

# Catalogue Commercial

# Motobineuse MD 40 T

Vert Import, S.A. • BETTON • FRANCE

*Documentation sur la motobineuse MD 40 T (gamme économique),  
avec les nomenclatures et les listes des pièces de la machine et du moteur  
TRIUNFO MT80 OHV 2.4 hp*

---

**ÍNDEX**

---

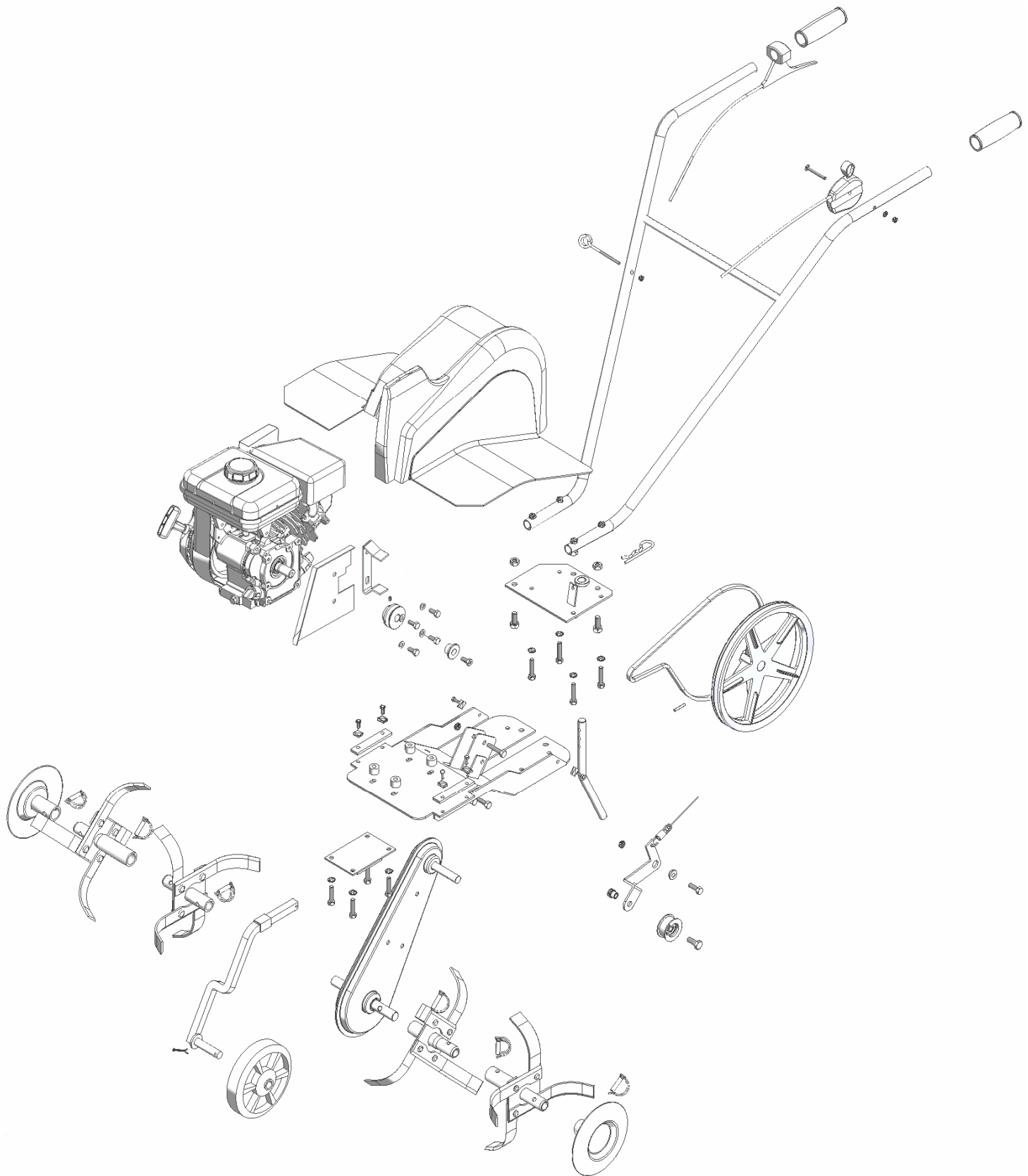
**MACHINE**

• Nomenclature de la Machine.....	3
• Sub-assemblage Moteur.....	4
• Sub-assemblage Châssis.....	5
• Sub-assemblage Fraises.....	6
• Sub-assemblage Contrôle de Profondeur.....	7
• Sub-assemblage Transmission.....	8
• Sub-assemblage Bras.....	9
• Liste des Pièces.....	10

**MOTOR TRIUNFO MT 80**

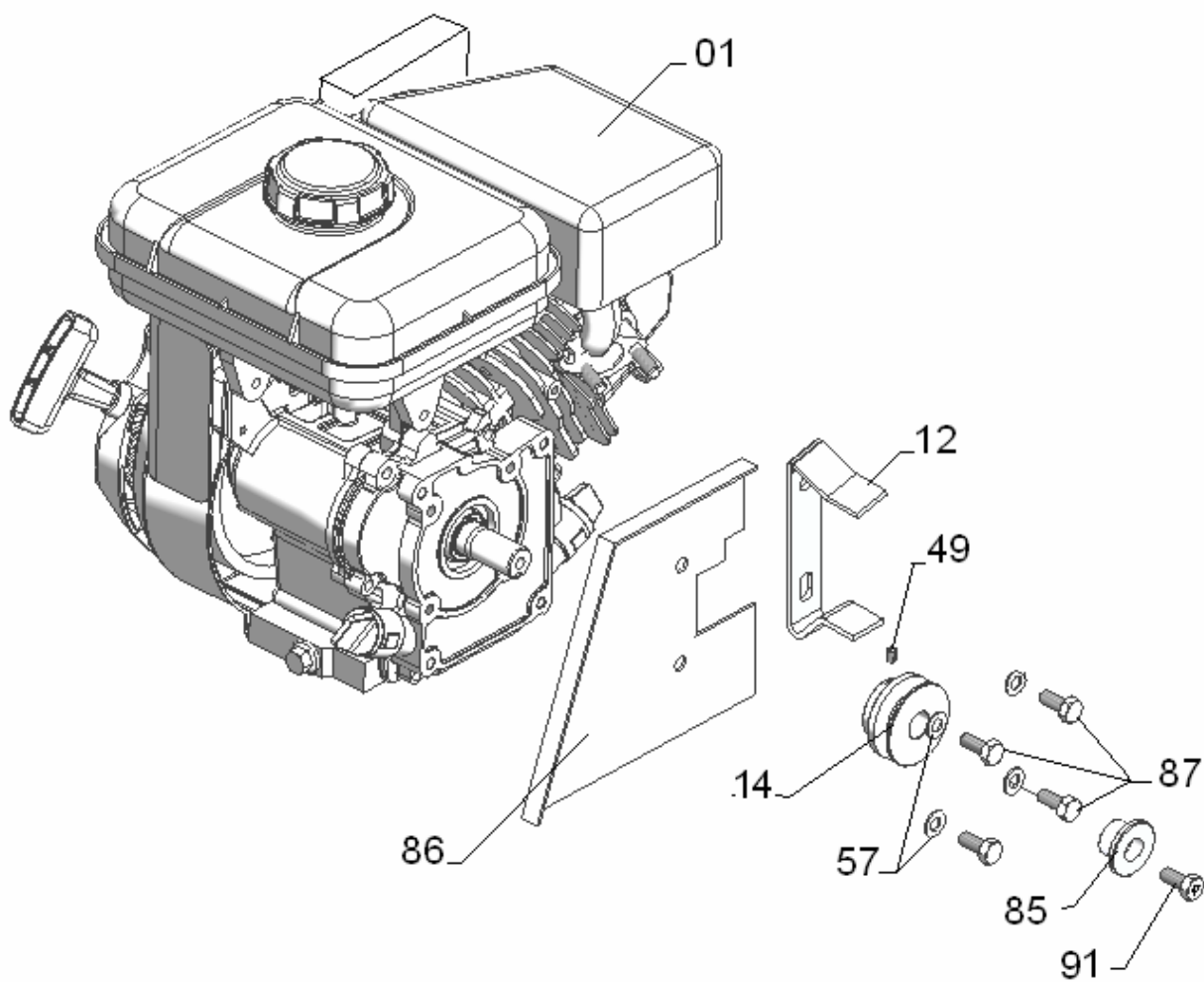
• Groupe Carter et Couvercle du Carter.....	11
• Groupe Culasse.....	12
• Groupe Couvercle Culasse.....	13
• Système Régulateur Vitesse.....	15
• Groupe Carter Arbre a Cames.....	17
• Groupe Piston et Vilebrequin.....	18
• Groupe Commande Accélérateur.....	20
• Groupe Lanceur.....	22
• Groupe Carburateur.....	23
• Groupe Filtre a Air.....	25
• Groupe Réservoir.....	26
• Groupe Silencieux.....	27
• Groupe Ignition.....	28
• Groupe Panel Frontal.....	29
• Groupe Volant Moteur et Ventilateur.....	30

◆ **NOMENCLATURE DE LA MACHINE**



**MD 40 T**

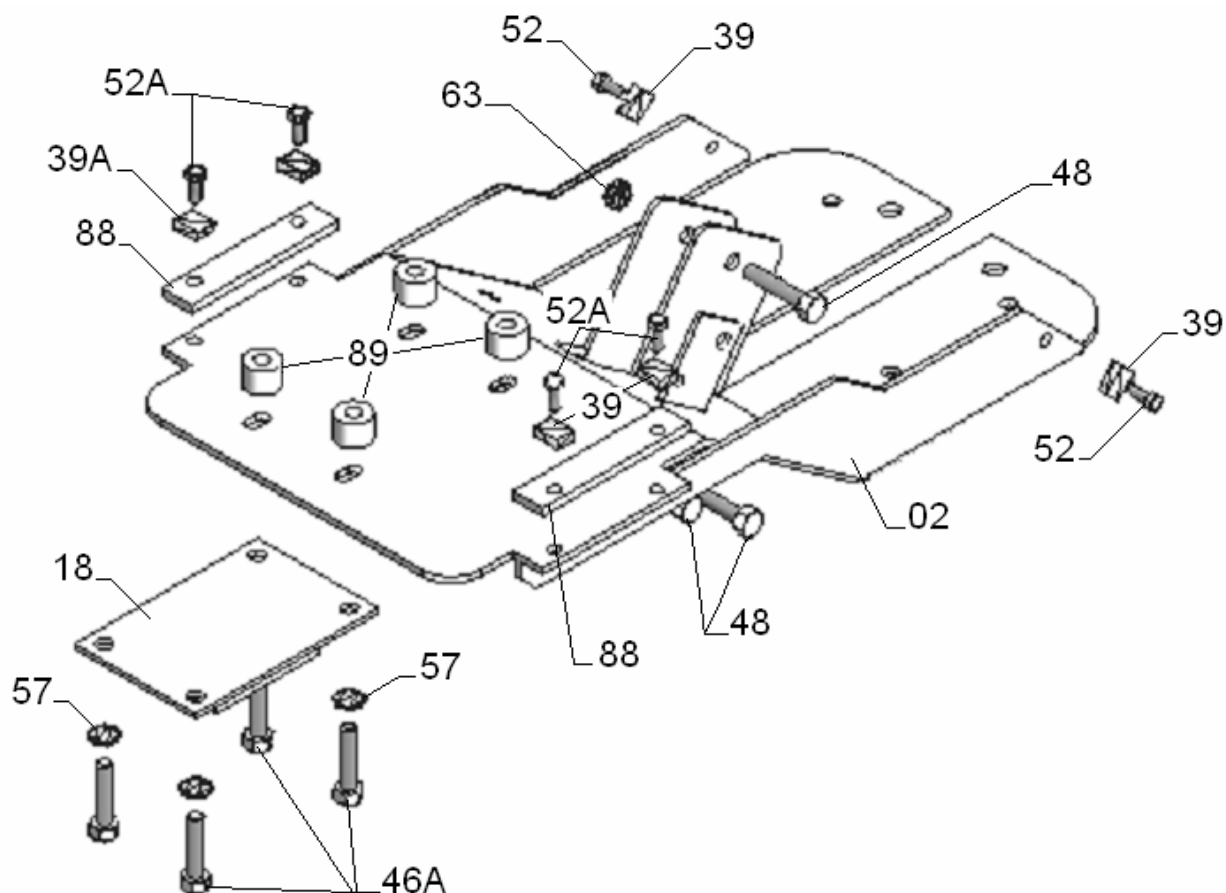
◆ **SUB-ASSEMBLAGE MOTEUR**



**MD 40 T**

Nr.	Référence	Description	Qté
01	05500 0000 MT80	Moteur TRIUNFO MT80 OHV	1
12	01804 0000 0920	Guide Courroie MD 40 B/T	1
14	01804 0000 1120	Poulie Moteur MD 40 B/T	1
49	01804 0000 2900	Vis STHC	1
57	01804 0000 3120	Rondelle	4
85	01804 0000 4510	Entretoise Poulie Moteur MD 40 B	1
86	01804 0000 4600	Tôle Intérieur MD 40 B/T	1
87	01804 0000 4700	Vis H UNF	4
91	01804 0000 5100	Vis CHC ZN	1

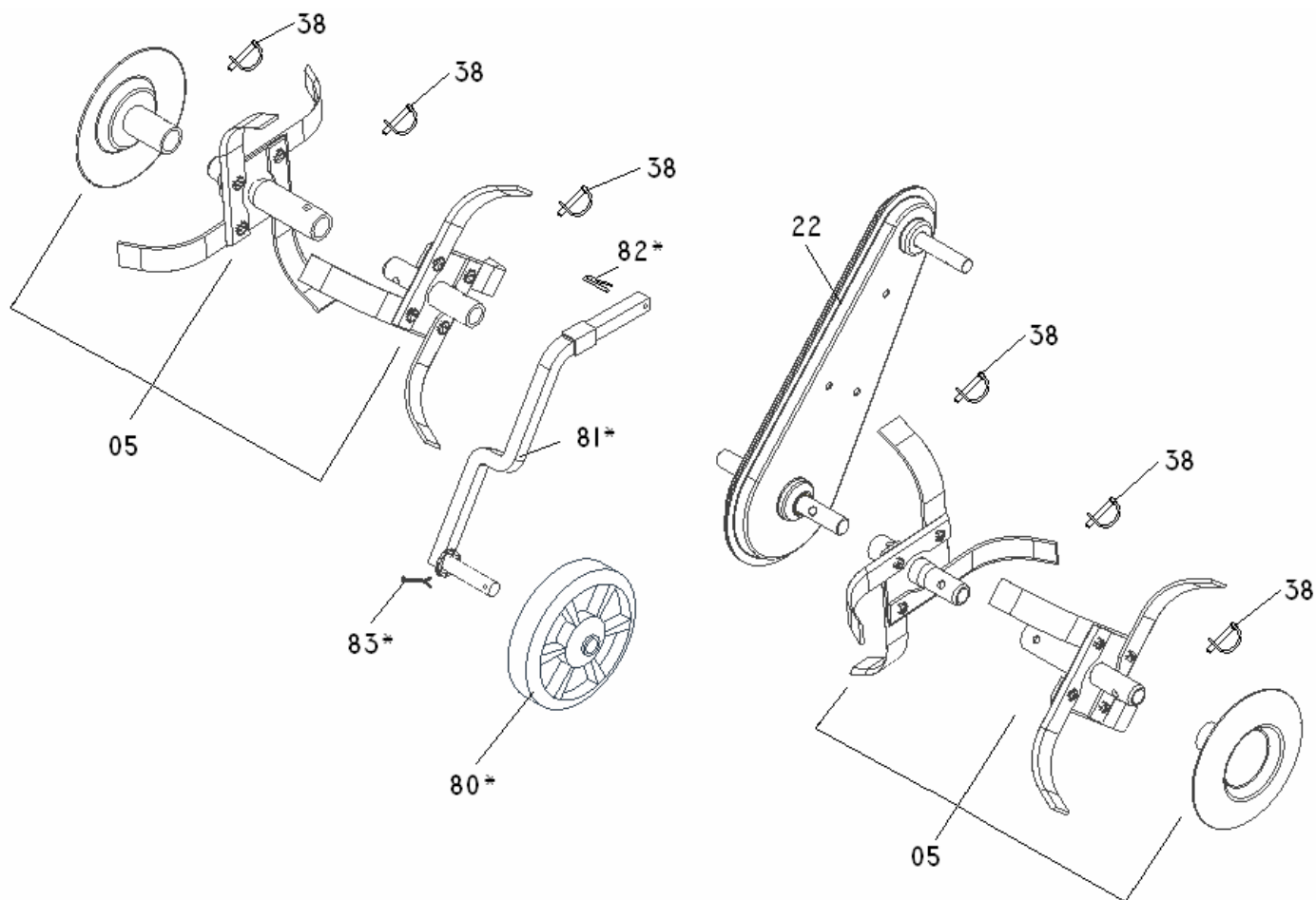
◆ **SUB-ASSEMBLAGE CHÂSSIS**



**MD 40 T**

Nr.	Référence	Description	Qté
02	01804 0000 0120	Châssis MD 40 T	1
18	01804 0000 1510	Support Fourchette MD 40 B/T	1
39	01804 0000 2600	Clip ZN	6
39A	01804 0000 2610	Clip II ZN (DORI 9000001)	2
46A	01804 0000 2865	Vis	4
48	01804 0000 2880	Vis	3
52	01804 0000 3000	Vis Couvercle	6
52A	01804 0000 3010	Vis Couvercle II (DORI 9000980)	4
57	01804 0000 3120	Rondelle	4
63	01804 0000 3230	Ecrou	3
88	01804 0000 4800	Barre Latérale MD 40 B/T	2
89	01804 0000 4900	Entretoise Hauteur Moteur MD 40 B/T	4

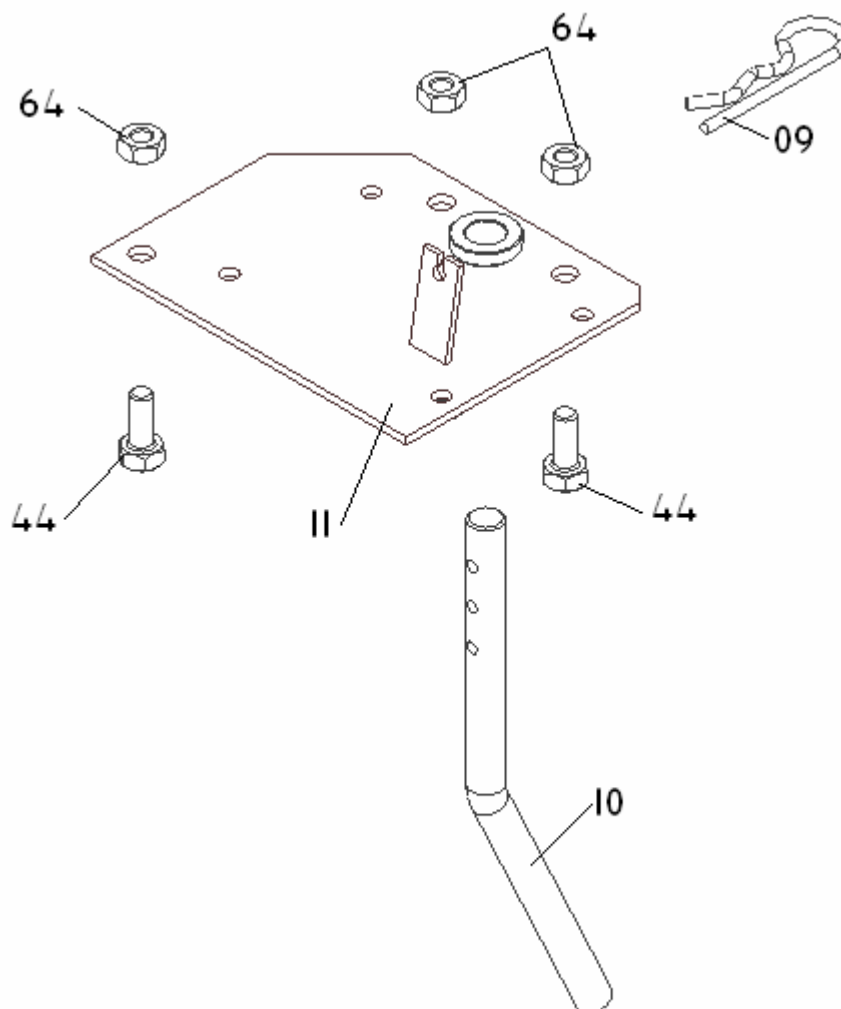
◆ **SUB-ASSEMBLAGE FRAISES**



**MD40T**

Nr.	Référence	Description	Qté	
05	01804 0000 0400	Groupe Fraises STD MD40 (4 X + 2 disques)	1	
22	01804 0000 1810	Boîte Transmission Compl. MD 40 T	1	
38	01804 0000 2500	Goupille Fraises MD 40	6	
84*	80*	01804 0000 4000	Roue MD 40 (*Optionnel)	1
	81*	01804 0000 4110	Fourchette MD 40 B/T (*Optionnel)	1
	82*	01804 0000 4200	Goupille R (*Optionnel)	1
	83*	01804 0000 4300	Goupille Fendue (*Optionnel)	1
		01804 0000 4410	Groupe Roue Trans. MD40 B/T (*Optionnel)	1

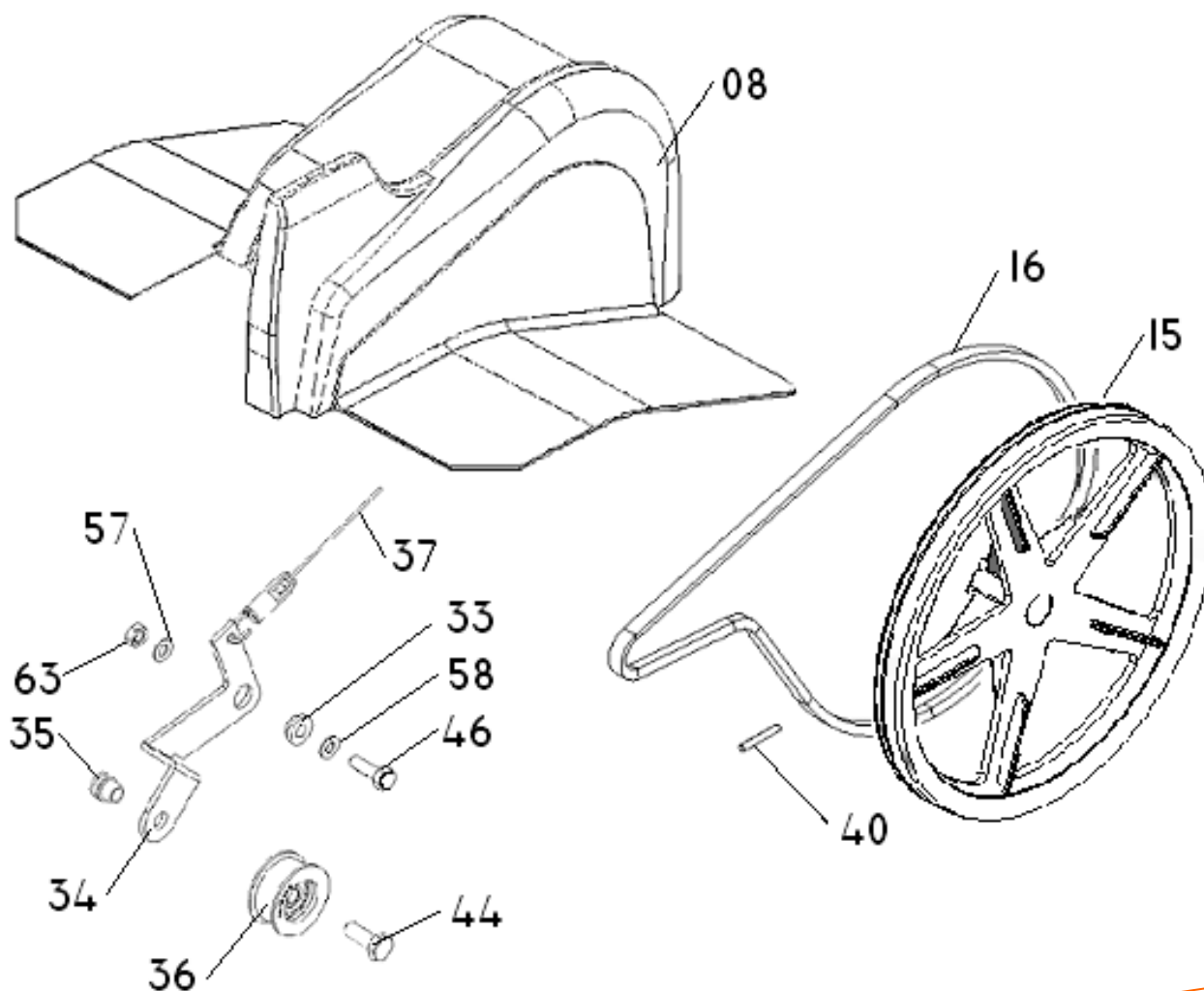
◆ **SUB-ASSEMBLAGE CONTRÔLE DE PROFONDEUR**



**MD40 T**

Nr.	Référence	Description	Qté
09	01804 0000 0600	Goupille Contrôle de Profondeur	1
10	01804 0000 0700	Contrôle Profondeur MD40	1
11	01804 0000 0800	Support Bras MD40	1
44	01804 0000 2840	Vis	3
64	01804 0000 3240	Ecrou H	3

◆ **SUB-ASSEMBLAGE TRANSMISSION**

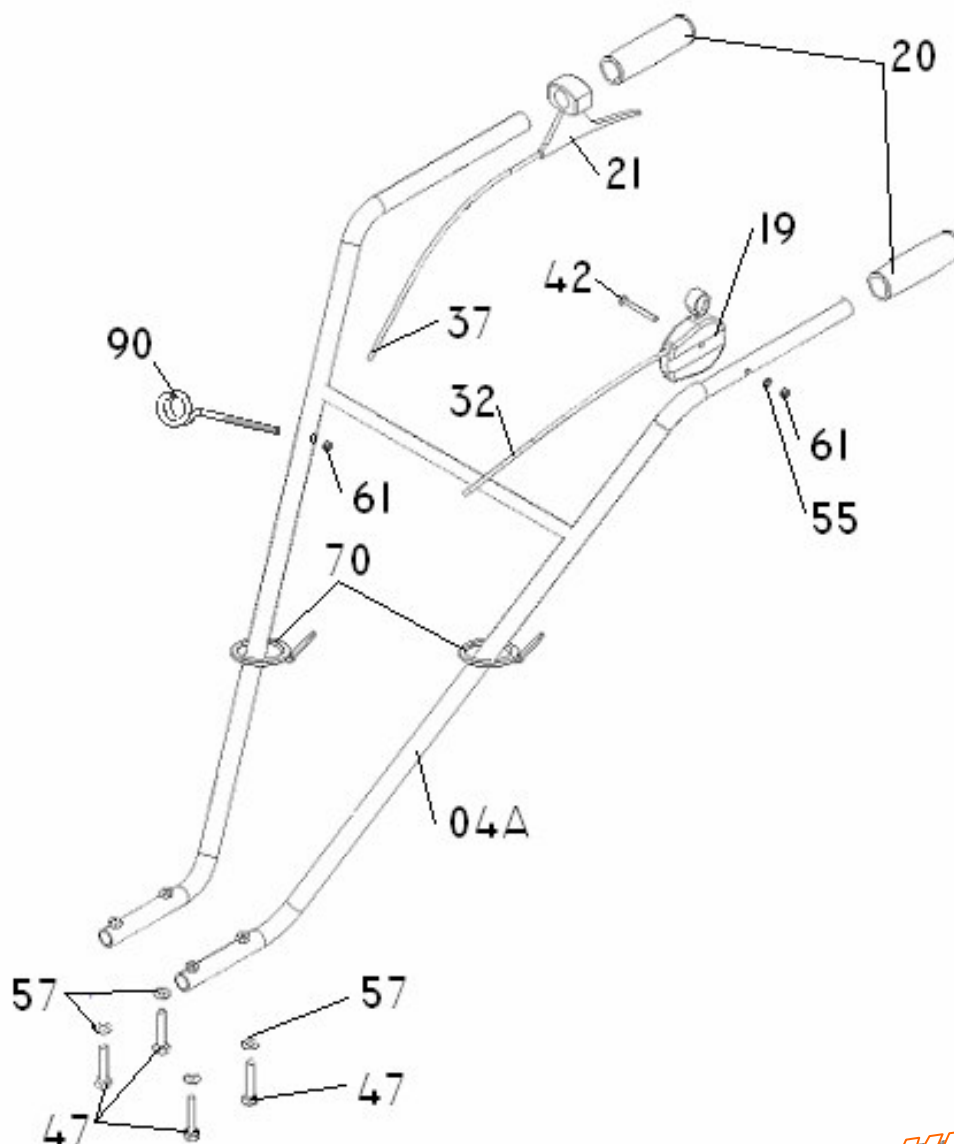


**MD 40 T**

Nr.	Référence	Description	Qté
08	01804 0000 0520	Couvercle Plastique Large MD 40 T	1
15	01804 0000 1210	Poulie Aluminium MD 40	1
16	01804 0000 1320	Courroie MD 40 B / T	1
33	01854 0000 4700	Entretoise Embr. TK	1
34	01804 0000 2200	Basculant Embrayage MD 40	1
35	01804 0000 2300	Insert A sertir Embr. MD	1
36	01854 0000 4400	Galet Tendeur SC	1
37	01804 0000 2400	Câble Embr. MD 40	1
40	01804 0000 2700	Goupille Mecanindus	1
44	01804 0000 2840	Vis	1
46	01804 0000 2860	Vis	1
63	01804 0000 3230	Ecrou	1



◆ **SUB-ASSEMBLAGE BRAS**



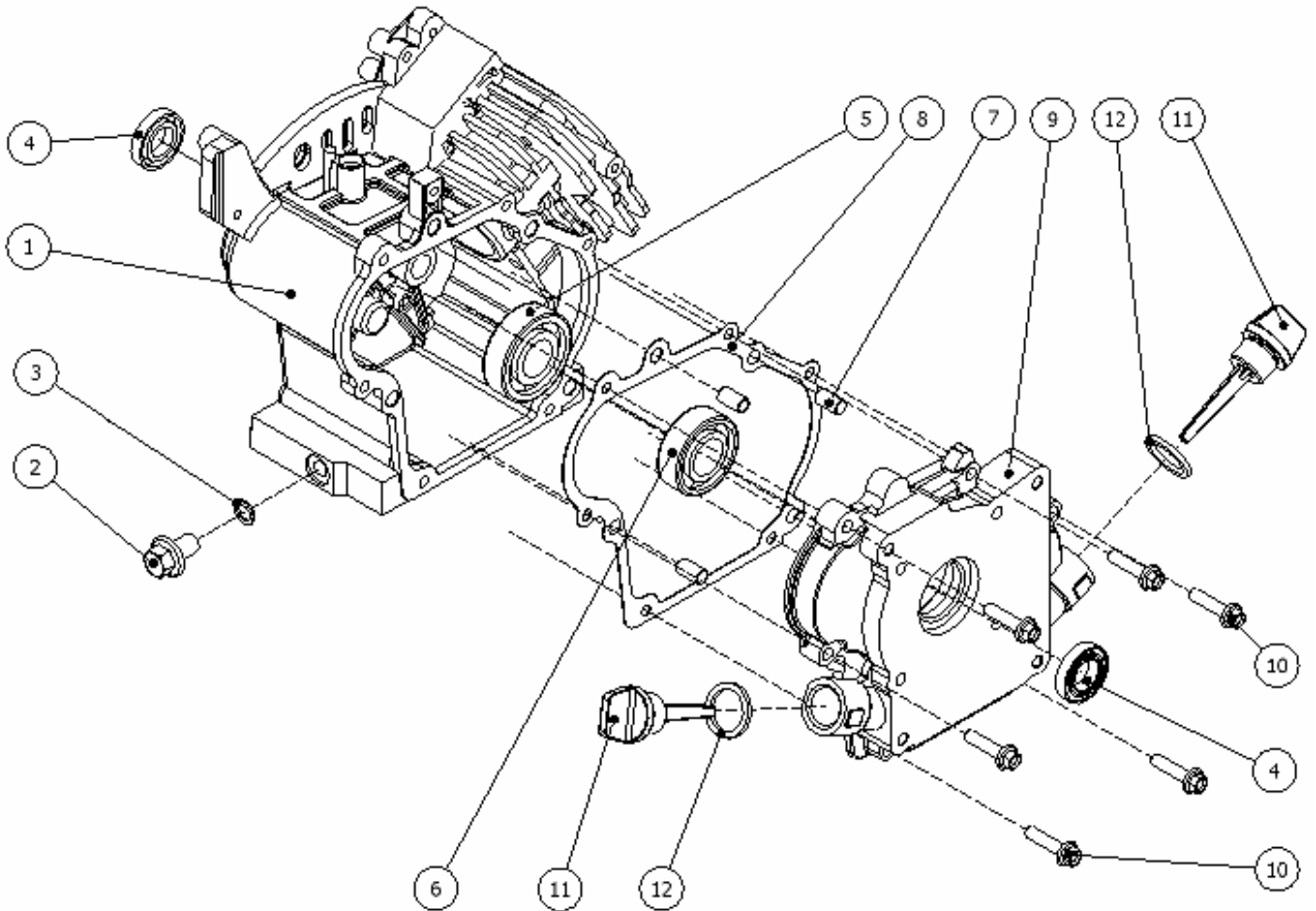
**MD 40 T**

N.	Référence	Description	Qté
04A	01804 0000 0300	Bras Économique MD 40	1
19	01804 0000 1600	Accélérateur Compl. MD 40	1
20	01804 0000 1000	Poignée Caoutchouc Bras MD 40	2
21	01804 0000 1700	Manette d'Avancement MD 40	1
32	01804 0000 1910	Câble Gaz MD 40 T	1
37	01804 0000 2400	Câble Embr. MD 40	1
42	01804 0000 2820	Vis	1
47	01804 0000 2870	Vis	4
55	01804 0000 3100	Rondelle Tôle	1
57	01804 0000 3120	Rondelle	4
61	01804 0000 3210	Ecrou H	2
70	01854 0000 6300	Collier Rilsan	2
90	01804 0000 5000	Arrêt Poignée Lanceur Moteur	1

◆ **LISTE DE PIÈCES**

Nr.	Référence	Description	Qté
01	05500 0000 MT80	Moteur Triunfo MT 80 OHV	1
02	01804 0000 0120	Châssis MD 40 T	1
04A	01804 0000 0300	Bras Économique MD 40	1
05	01804 0000 0400	Fraises STD MD 40 (4 Fraises + 2 Disques)	1
08	01804 0000 0520	Couvercle Plastique Compl. MD 40 T	1
09	01804 0000 0600	Goupille Contrôle Profondeur MD 40	1
10	01804 0000 0700	Contrôle Profondeur MD 40	1
11	01804 0000 0800	Support Bras MD 40	1
12	01804 0000 0920	Guide Courroie MD 40 T	2
14	01804 0000 1120	Poulie Moteur MD 40 B/T	1
15	01804 0000 1210	Poulie Aluminium. MD 40 T	1
16	01804 0000 1320	Courroie MD 40 B / T	1
18	01804 0000 1510	Support Fourchette MD 40 B / T	1
19	01804 0000 1600	Accélérateur Plastique MD 40	1
20	01854 0000 1000	Poignée Bras MD40	2
21	01804 0000 1700	Manette MD40	1
22	01804 0000 1810	Boite Transmission Compl. MD 40 T	1
32	01804 0000 1910	Câble Accélérateur MD 40 T	1
33	01854 0000 4700	Entretoise Embr. TK	1
34	01804 0000 2200	Basculante Embr. MD 40	1
35	01804 0000 2300	Insert a sertir Embr. SC	1
36	01854 0000 4400	Galet Tendeur SC	1
37	01804 0000 2400	Câble Embr. MD 40	1
38	01804 0000 2500	Goupille Fraises MD 40	6
39	01804 0000 2600	Clip ZN	4
39A	01804 0000 2610	Clip ZN II (DORI 9000001)	2
40	01804 0000 2700	Goupille Mecanindus (Poulie)	1
42	01804 0000 2820	Vis (Accélérateur)	1
44	01804 0000 2840	Vis (Support et Galet)	5
46	01804 0000 2860	Vis (Basculant)	1
46A	01804 0000 2865	Vis (Moteur)	4
48	01804 0000 2880	Vis (Boîte / Bras)	7
49	01804 0000 2900	Vis STHC (Poulie Moteur)	1
52	01804 0000 3000	Vis Couvercle	3
52A	01804 0000 3010	Vis Couvercle II (DORI 9000980)	4
55	01804 0000 3100	Rondelle Tôle	2
57	01804 0000 3120	Rondelle Tôle (Bras/ Moteur)	8
61	01804 0000 3210	Ecrou	1
63	01804 0000 3230	Ecrou	7
64	01804 0000 3240	Ecrou	3
70	01854 0000 6300	Collier Rilsan	2
80*	01804 0000 4000	Roue MD 40 (*Optionnel)	1
81*	01804 0000 4110	Fourchette MD 40 B/T (*Optionnel)	1
82*	01804 0000 4200	Goupille R (*Optionnel)	1
83*	01804 0000 4300	Goupille Fendue (*Optionnel)	1
84*	01804 0000 4410	Groupe Roue Transp. MD 40 B/T (*Optionnel)	
85	01804 0000 4510	Entretoise Poulie Moteur MD 40T	4
86	01804 0000 4600	Tôle Intérieur MD 40 B/T	1
87	01804 0000 4700	Vis H UNF	4
88	01804 0000 4800	Barre Latérale MD 40 B/T	2
89	01804 0000 4900	Entretoise Hauteur Moteur MD 40 B/T	4
90	01804 0000 5000	Arrêt Poignée Lanceur Moteur	1
91	01804 0000 5100	Vis CHC ZN (Poulie)	1

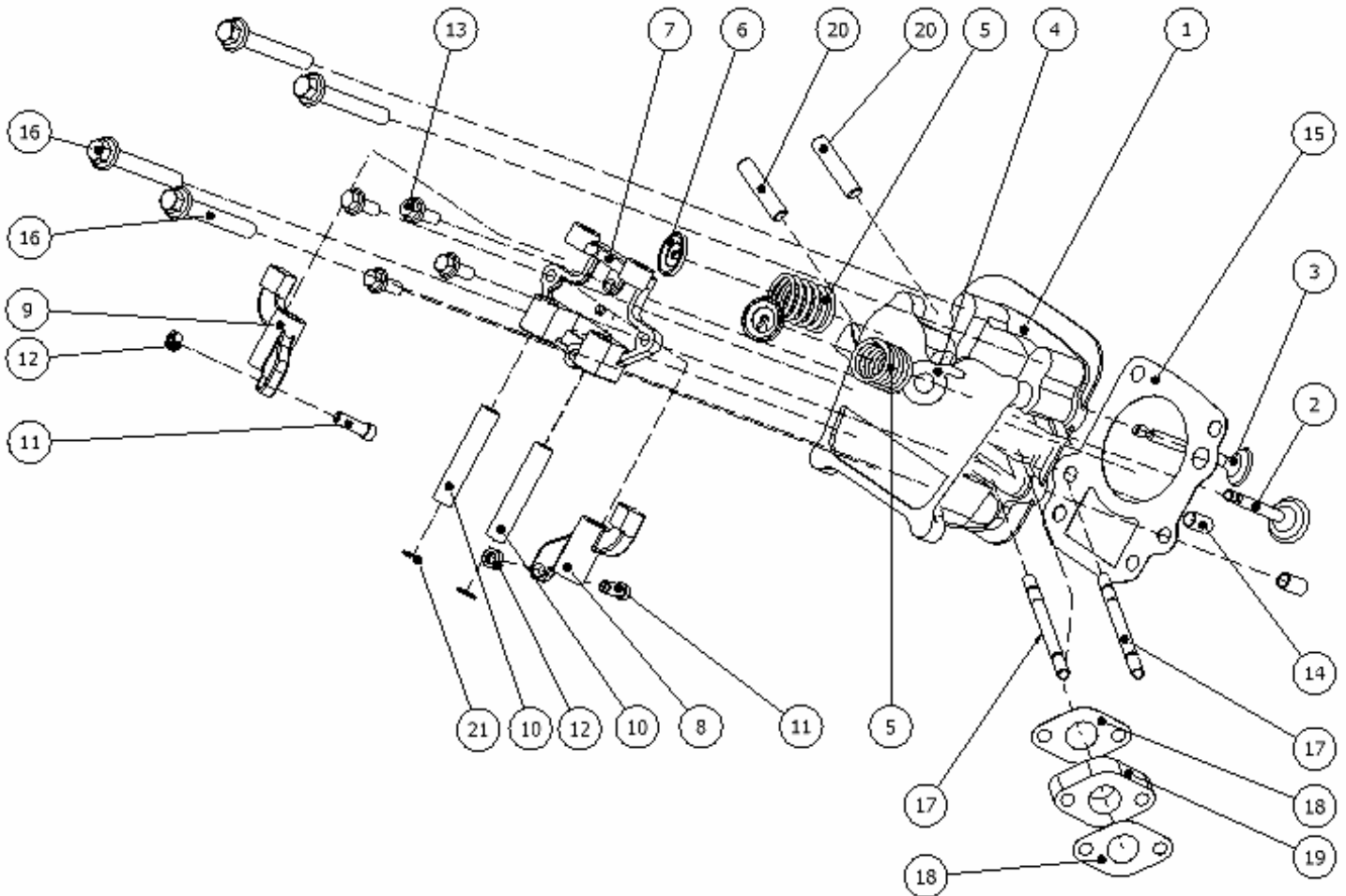
◆ GROUPE CARTER ET COUVERCLE DU CARTER



**Triunfo**  
MT 80

N.	Ref.	Désignation	Qt.
1	7100 MT80 01001	Bloc Cylindres	1
2	7100 MT80 01002	Bouchon Vidange	1
3	7100 MT80 01003	Joint	1
4	7100 MT80 01004	Bague Joint	2
5	7100 MT80 01005	Roulement	1
6	7100 MT80 01006	Roulement (Couvercle)	1
7	7100 MT80 01007	Goupille Cylindrique	4
8	7100 MT80 01008	Joint Bloc Moteur	1
9	7100 MT80 01009	Couvercle	1
10	7100 MT80 01010	Vis Couvercle	6
11	7100 MT80 01011	Jauge d'Huile	2
12	7100 MT80 01012	Joint Torique	2

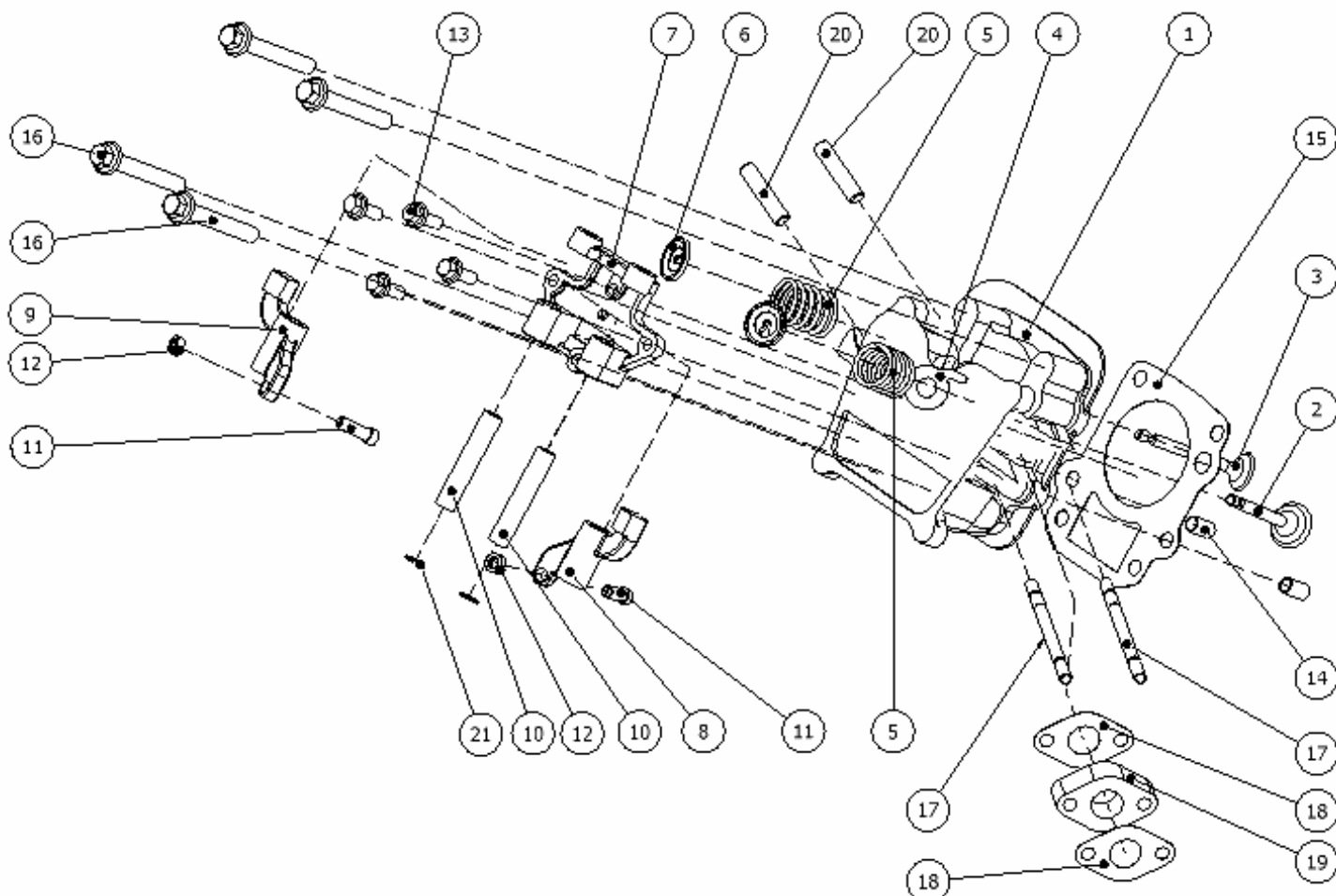
• **GRUPE CULASSE**



**Triunfo**  
MT80

N.	Ref.	Désignation	Qt.
1	7100 MT80 02001	Culasse	1
2	7100 MT80 02002	Soupape d'Admission	1
3	7100 MT80 02003	Soupape d' Echappement	1
4	7100 MT80 02004	Tôle Soupape d' Admission	1
5	7100 MT80 02005	Ressort Soupape	2
6	7100 MT80 02006	Circlip Soupape	2
7	7100 MT80 02007	Support Culbuteur	1
8	7100 MT80 02008	Culbuteur Soup. d' Admission	1
9	7100 MT80 02009	Culbuteur Soup. d' Admission	1
10	7100 MT80 02010	Guide Culbuteur	2
11	7100 MT80 02011	Vis Ajuste Culbuteur	2
12	7100 MT80 02012	Ecrou Ajuste Culbuteur	2

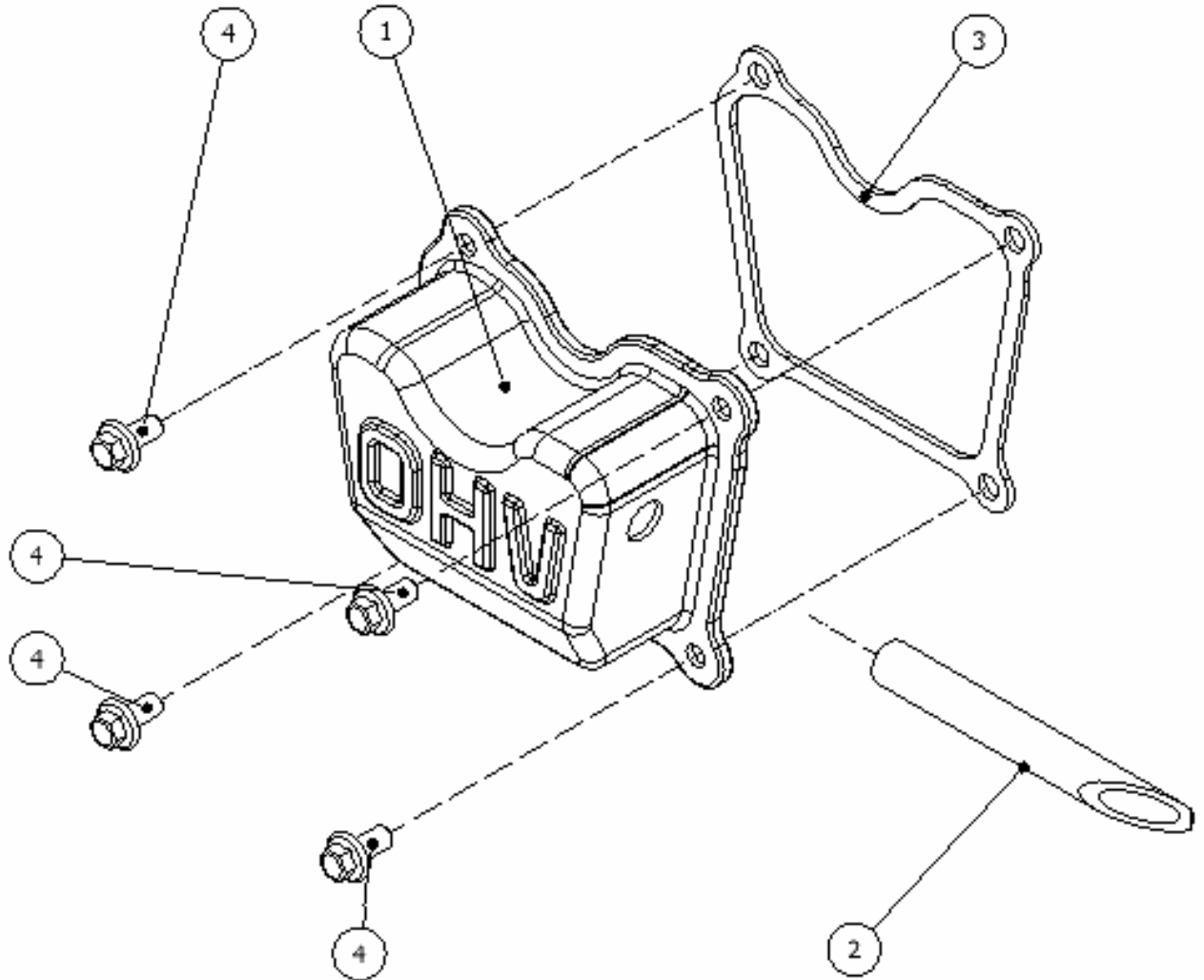
• **GRUPE CULASSE**



**Triunfo**  
MT80

N.	Ref.	Désignation	Qt.
13	7100 MT80 02013	Vis Support Culbuteur	4
14	7100 MT80 02014	Gicleur	2
15	7100 MT80 02015	Joint Culasse	1
16	7100 MT80 02016	Vis Culasse	4
17	7100 MT80 02017	Goujon Carburateur	2
18	7100 MT80 02018	Joint d'Isolateur	2
19	7100 MT80 02019	Isolateur	1
20	7100 MT80 02020	Goujon Silencieux	2
21	7100 MT80 02021	Circlip Guide	2

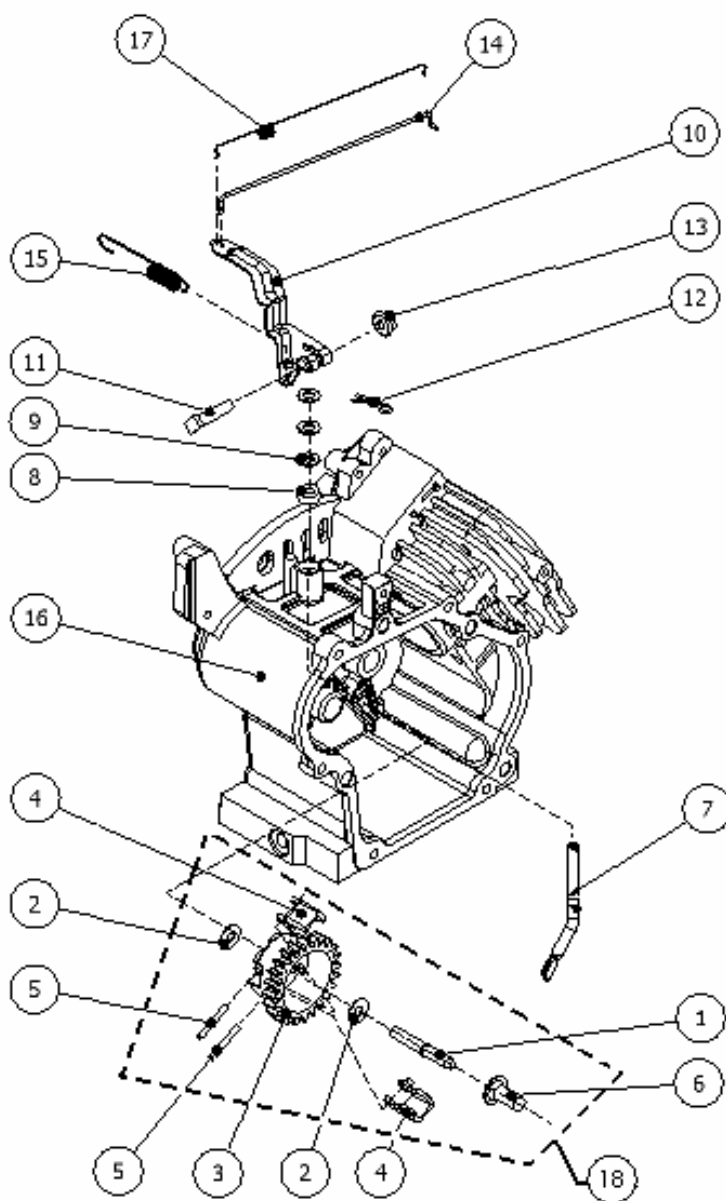
• **GRUPE COUVERCLE CULASSE**



**Triunfo**  
MT 80

N.	Ref.	Désignation	Qt.
1	7100 MT80 03001	Couvercle Culasse	1
2	7100 MT80 03002	Tube d'Aspirateur	1
3	7100 MT80 03003	Joint Couvre Culasse	1
4	7100 MT80 03004	Vis Couvercle Culasse	4

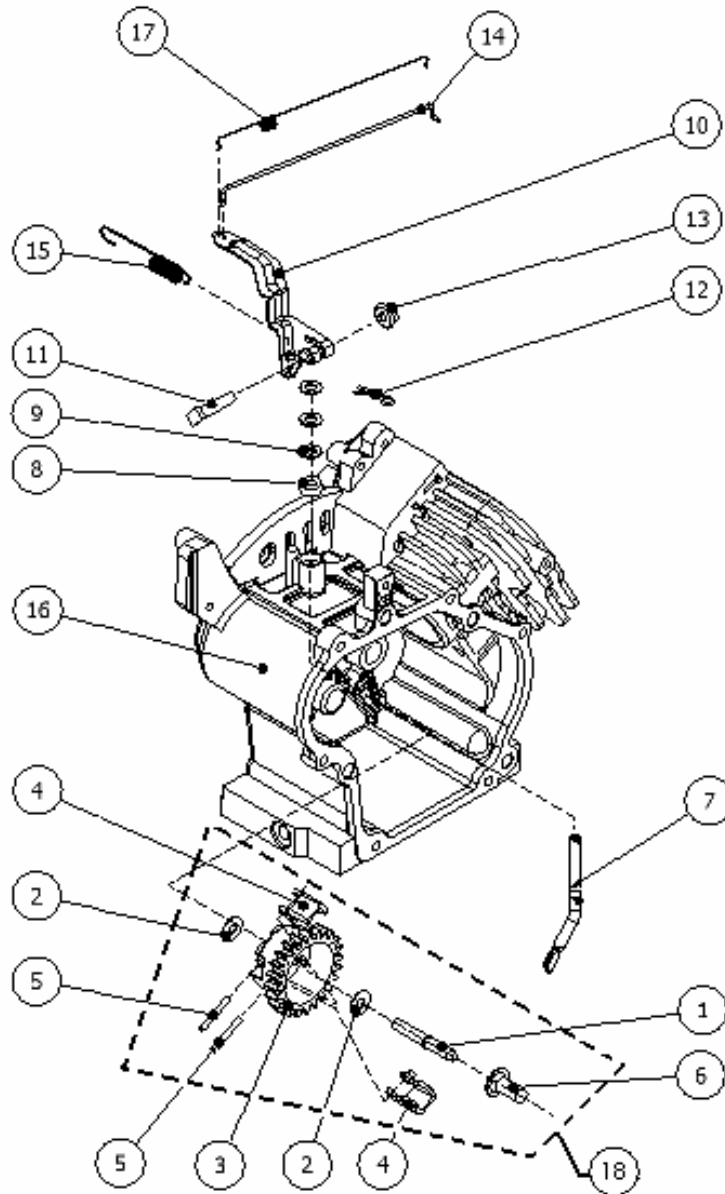
• **SYSTEME REGULATEUR VITESSE**



**Triunfo**  
MT80

N.	Ref.	Désignation	Qt.
1	7100 MT80 04001	Axe Pignon d'Avance	1
2	7100 MT80 04002	Rondelle Pignon d'Avance	2
3	7100 MT80 04003	Pignon d'Avance	
4	7100 MT80 04004	Contrepoids	2
5	7100 MT80 04005	Goupille Contrepoids	2
6	7100 MT80 04006	Bague Pignon d'Avance	1
7	7100 MT80 04007	Levier Régulateur	1
8	7100 MT80 04008	Bague Joint	1
9	7100 MT80 04009	Rondelle	3
10	7100 MT80 04010	Levier Régulateur	1
11	7100 MT80 04011	Vis Presse Levier	1
12	7100 MT80 04012	Goupille Béta	1

• **SYSTEME REGULATEUR VITESSE**

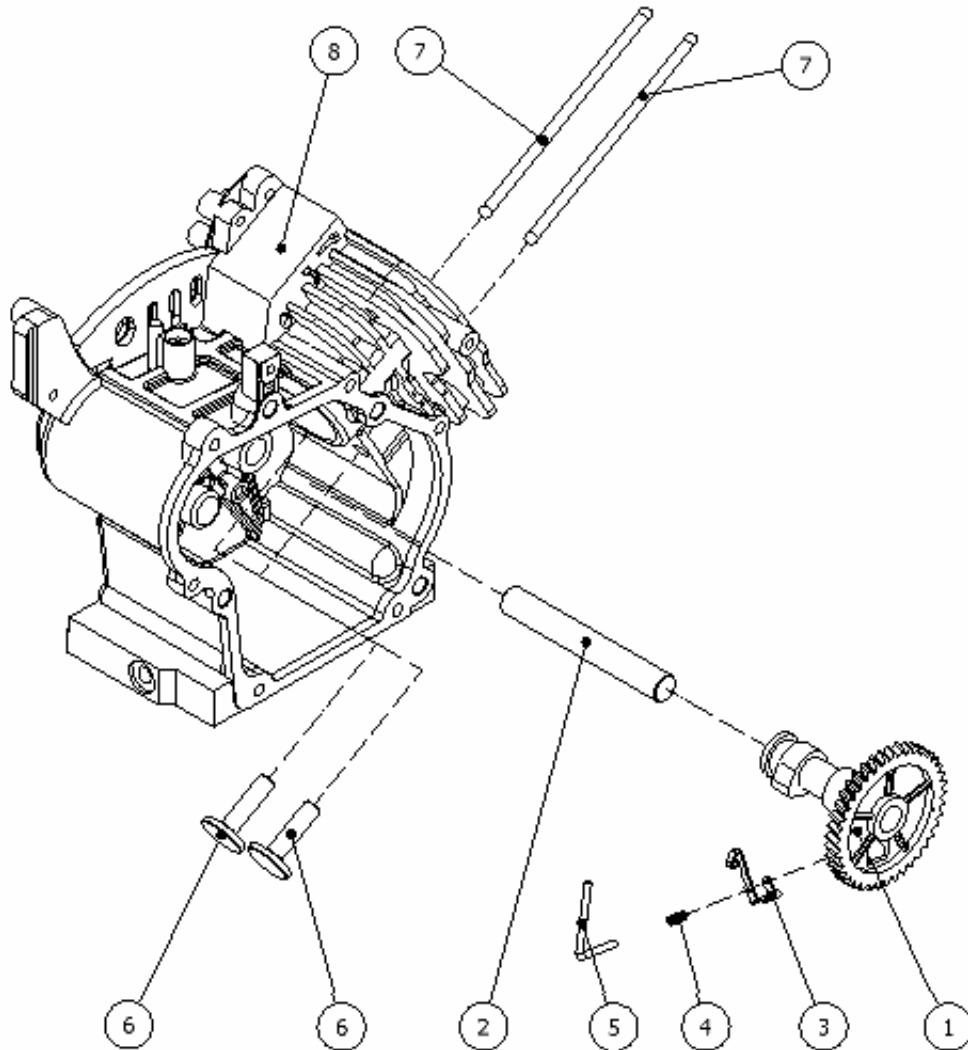


**Triunfo**  
MT 80

N.	Ref.	Désignation	Qt.
13	7100 MT80 04013	Ecrou Carre	1
14	7100 MT80 04014	Tige Régulateur	1
15	7100 MT80 04016	Ressort Régulateur	1
16	7100 MT80 01001	Bloc Cylindres	1
17	7100 MT80 04015	Ressort Tige Régulateur	1
18	7100 MT80 04018	Ens. Pignon d'Avance	1



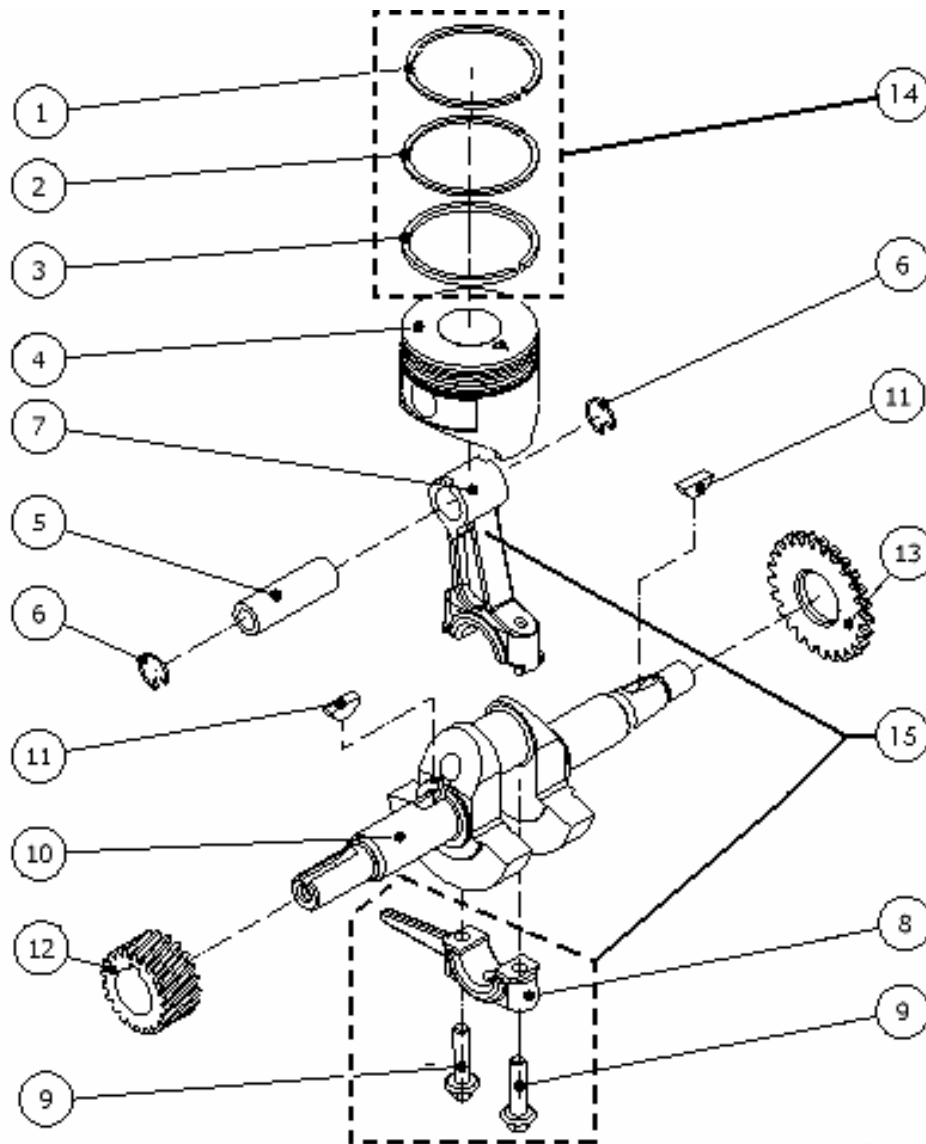
• GROUPE CARTER ARBRE A CAMES



**Triunfo**  
MT80

N.	Ref.	Désignation	Qt.
1	7100 MT80 05001	Arbre a Cames	1
2	7100 MT80 05002	Axe Arbre a Cames	1
3	7100 MT80 05003	Levier Décompression	1
4	7100 MT80 05004	Ressort Levier Décomp.	1
5	7100 MT80 05005	Goupille Levier	1
6	7100 MT80 05006	Poussoir	2
7	7100 MT80 05007	Tige Poussoir	2
8	7100 MT80 01001	Bloc Cylindres	1

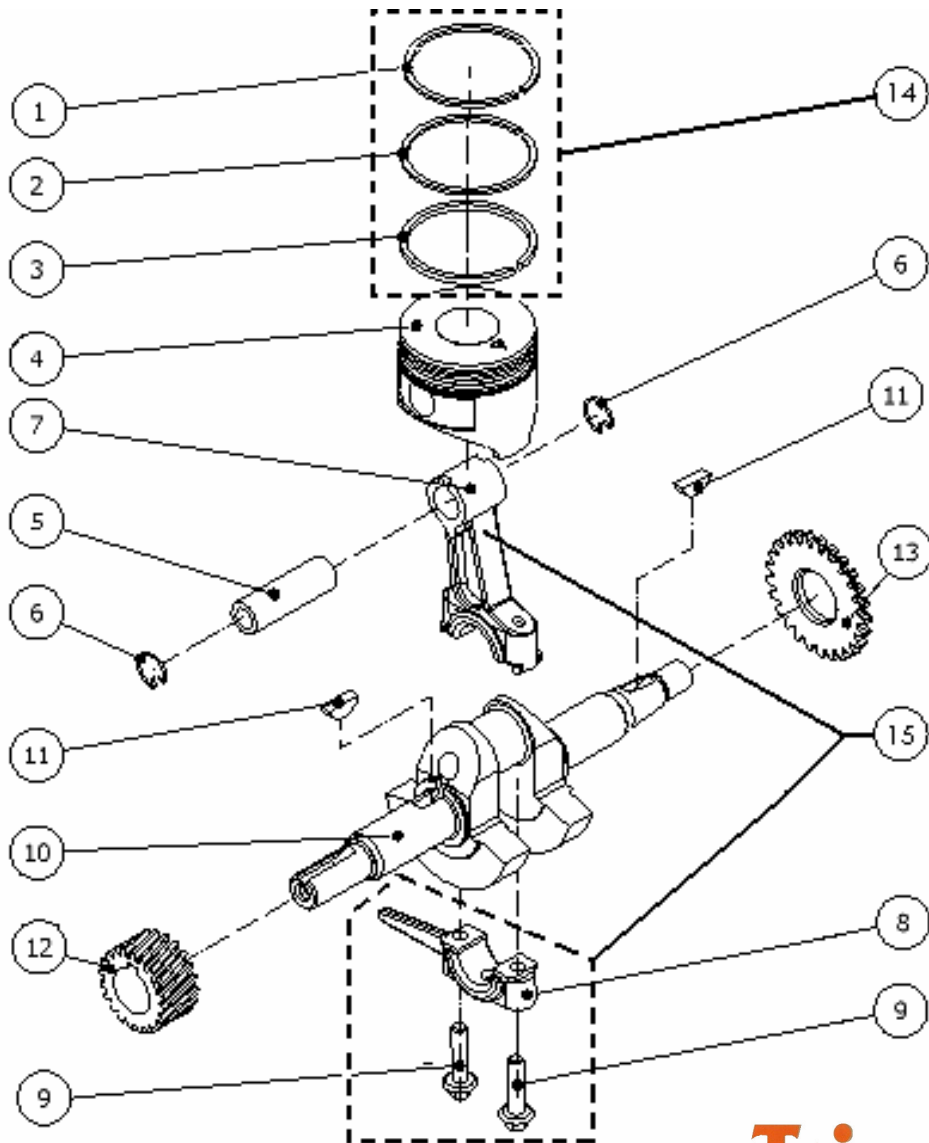
• **GRUPE PISTON ET VILEBREQUIN**



**Triunfo**  
MT 80

N.	Ref.	Désignation	Qt.
1	7100 MT80 0&001	Première Segment	1
2	7100 MT80 06002	Deuxième Segment	1
3	7100 MT80 0&003	Segment d'Huile	1
4	7100 MT80 06004	Piston	1
5	7100 MT80 06005	Axe Piston	1
6	7100 MT80 06006	Circlip Piston	1
7	7100 MT80 06007	Corp Bielle	1
8	7100 MT80 06008	Tête Bielle	1
9	7100 MT80 06009	Vis Bielle	2
10	7100 MT80 06010	Vilebrequin	1
11	7100 MT80 06011	Clavette D	1
12	7100 MT80 06012	Pignon de Commande	1

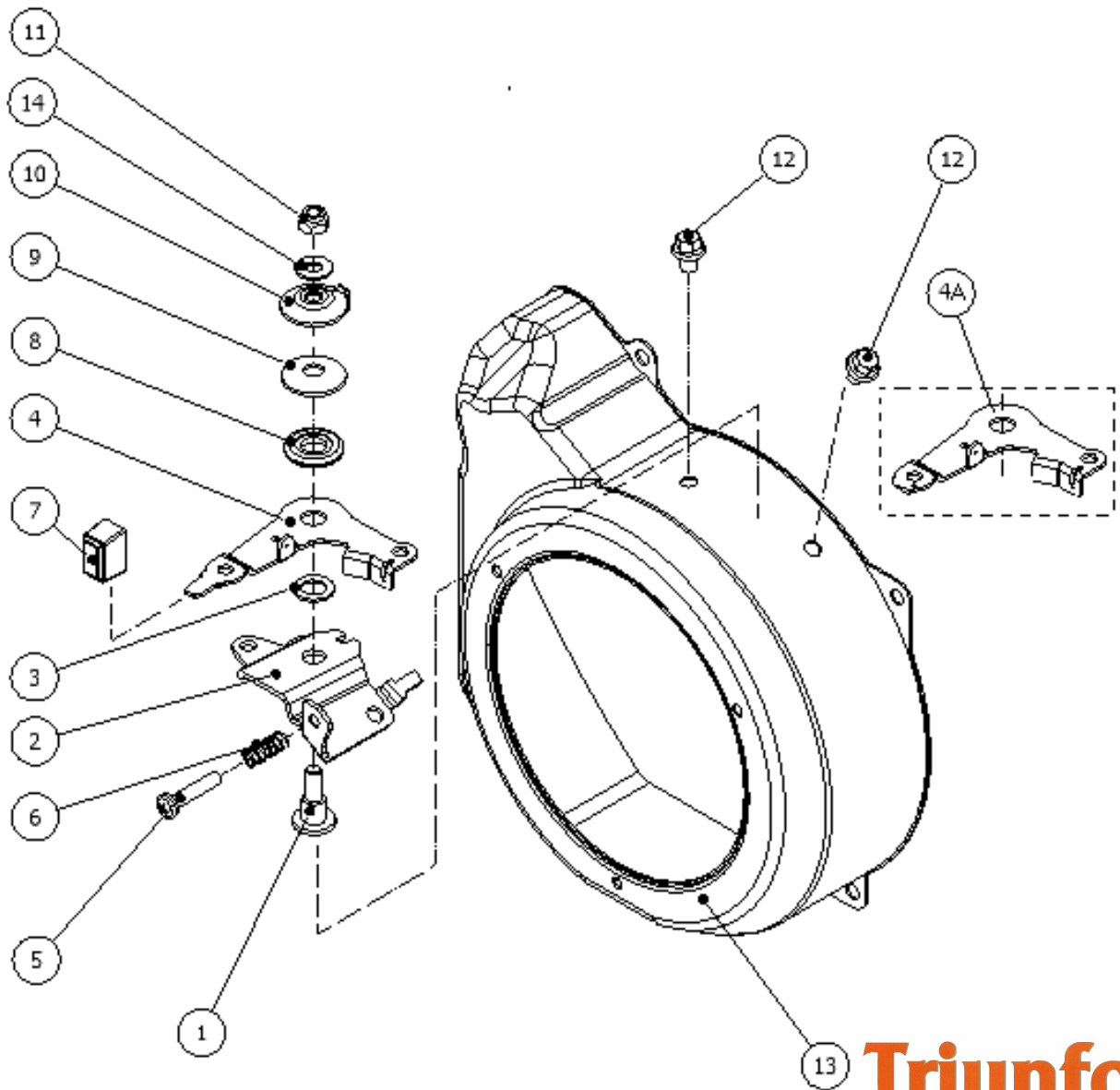
• GROUPE PISTON ET VILEBREQUIN



**Triunfo**  
MT 80

N.	Ref.	Désignation	Qt.
13	7100 MT80 06013	Pignon Distributeur Avance	1
14	7100 MT80 06014	Ens. Segments	1
15	7100 MT80 0615	Ens. Bielle	1

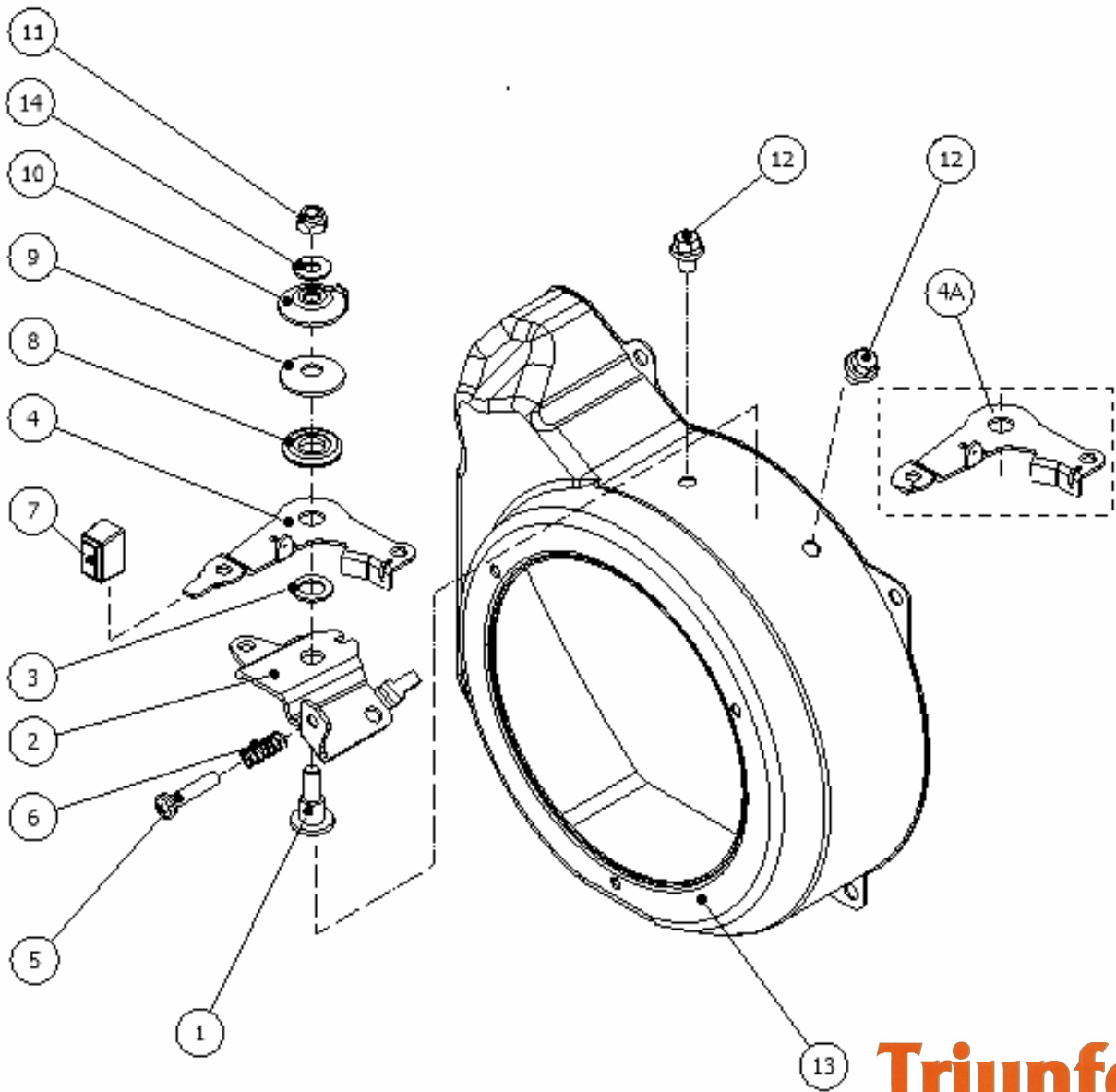
• GROUPE COMMANDE ACCELERATEUR



**Triunfo**  
MT80

N.	Ref.	Désignation	Qt.
1	7100 MT80 07001	Vis Plaquette Control	1
2	7100 MT80 07002	Plaquette Control	1
3	7100 MT80 07003	Rondelle Friction	1
4	7100 MT80 07004	Levier d'Accélérateur	1
4A	7100 MT80 07014	Levier d'Accélérateur p/ câble	1
5	7100 MT80 07005	Vis	1
6	7100 MT80 07006	Ressort	1
7	7100 MT80 07007	Poignée Levier	1
8	7100 MT80 07008	Rondelle Plastique	1
9	7100 MT80 07009	Rondelle Ressort	1
10	7100 MT80 07010	Battent Levier	1
11	7100 MT80 07011	Ecrou Nylon	1

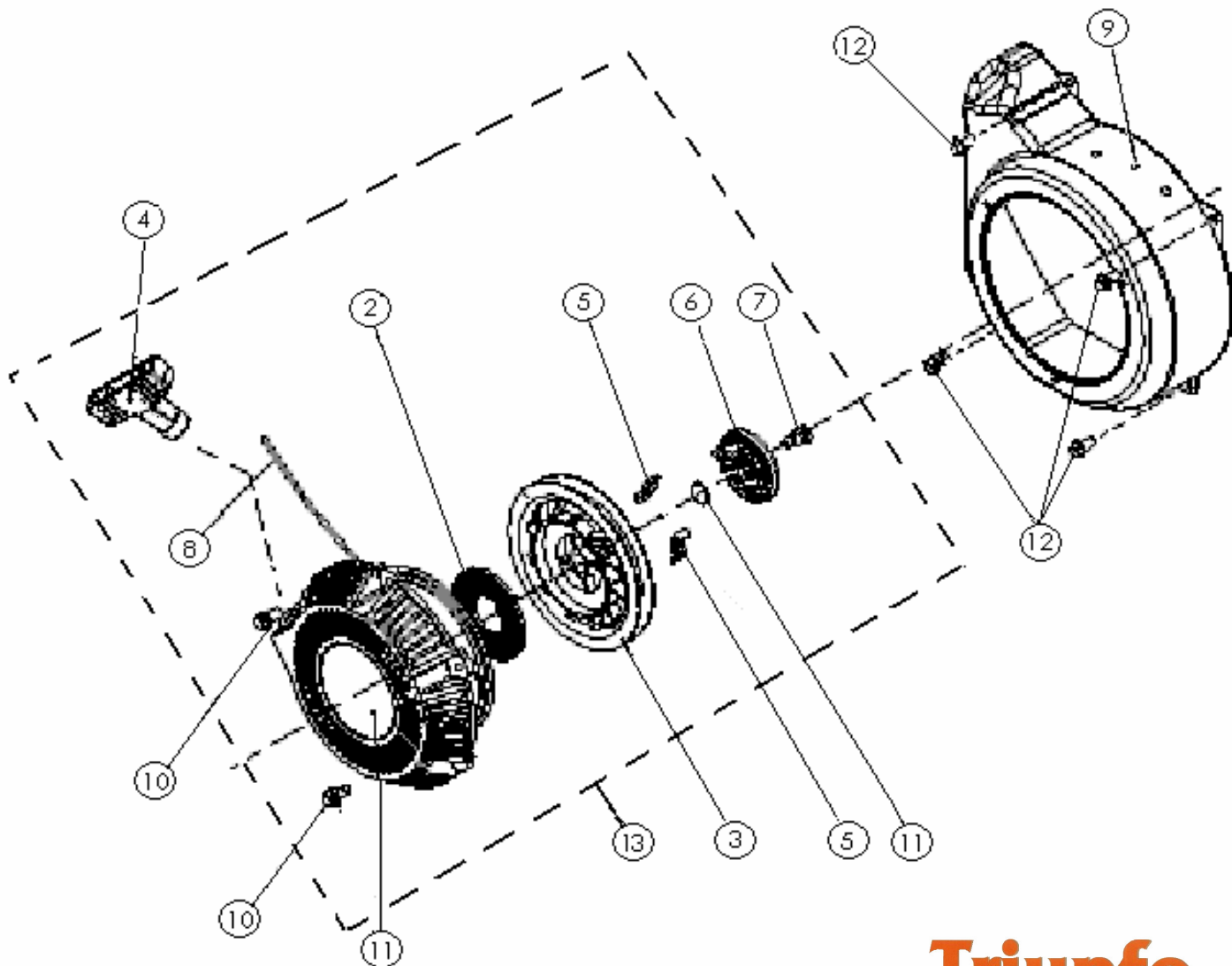
• GROUPE COMMANDE ACCELERATEUR



**Triunfo**  
MT 80

N.	Ref.	Désignation	Qt.
12	7100 MT80 07012	Vis Plaquette Control	2
13	7100 MT80 08009	Couvercle Moteur	1
14	7100 MT80 07013	Rondelle	1

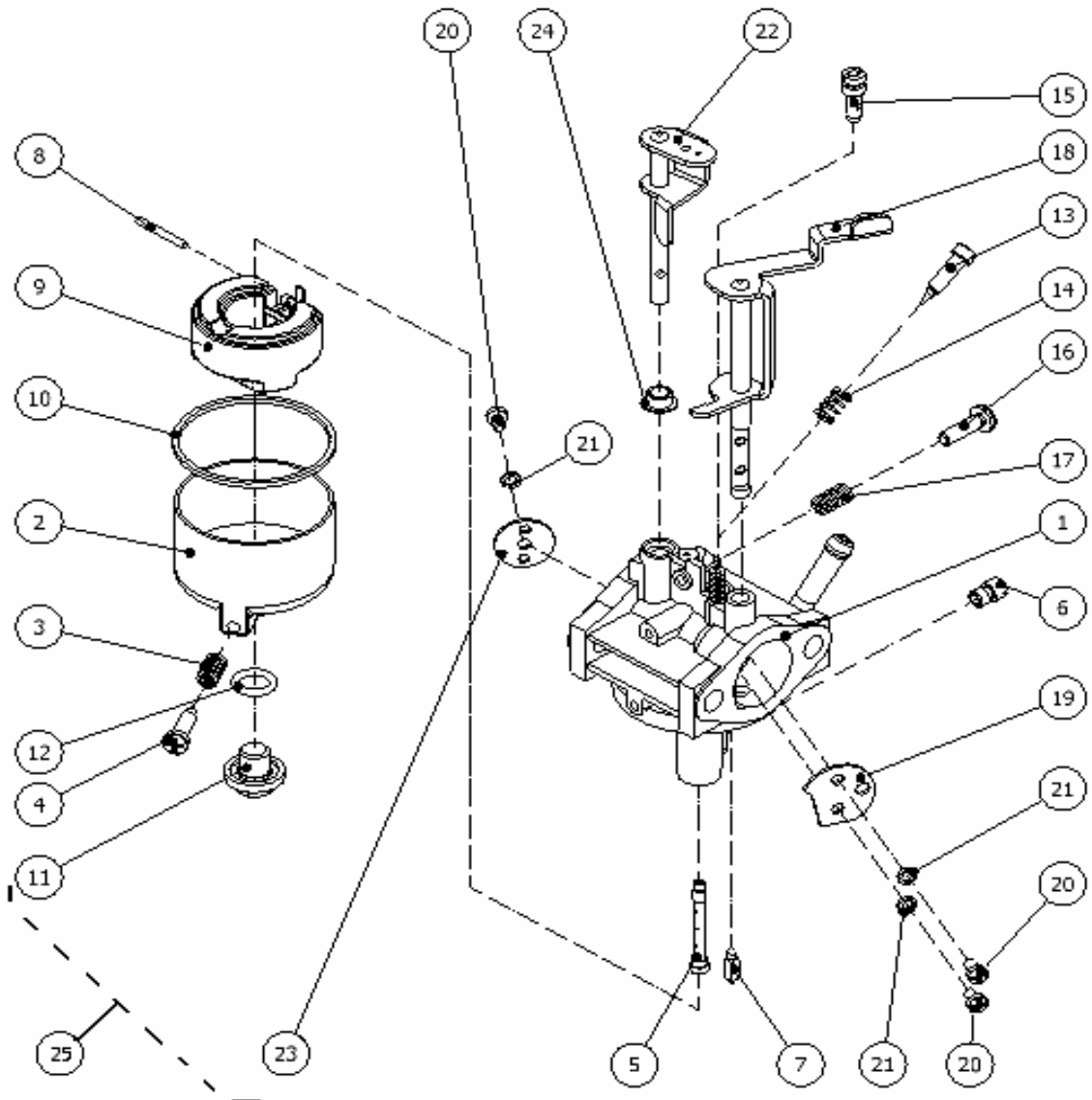
• GROUPE LANCEUR



**Triunfo**  
MT80

N.	Ref.	Désignation	Qt.
1	7100 MT80 08001	Carter Démarreur	1
2	7100 MT80 08002	Ressort Spiral	1
3	7100 MT80 08003	Touret	1
4	7100 MT80 08004	Bouton Manche	1
5	7100 MT80 08005	Rochet	2
6	7100 MT80 08006	Plateau Friction	1
7	7100 MT80 08007	Vis Presse	1
8	7100 MT80 08008	Corde Démarreur	1
9	7100 MT80 08009	Couvercle Moteur	1
10	7100 MT80 08010	Vis Démarreur	3
11	7100 MT80 08011	Attache	1
12	7100 MT80 08012	Vis Butée	4
13	7100 MT80 08013	Ens. Démarreur	1

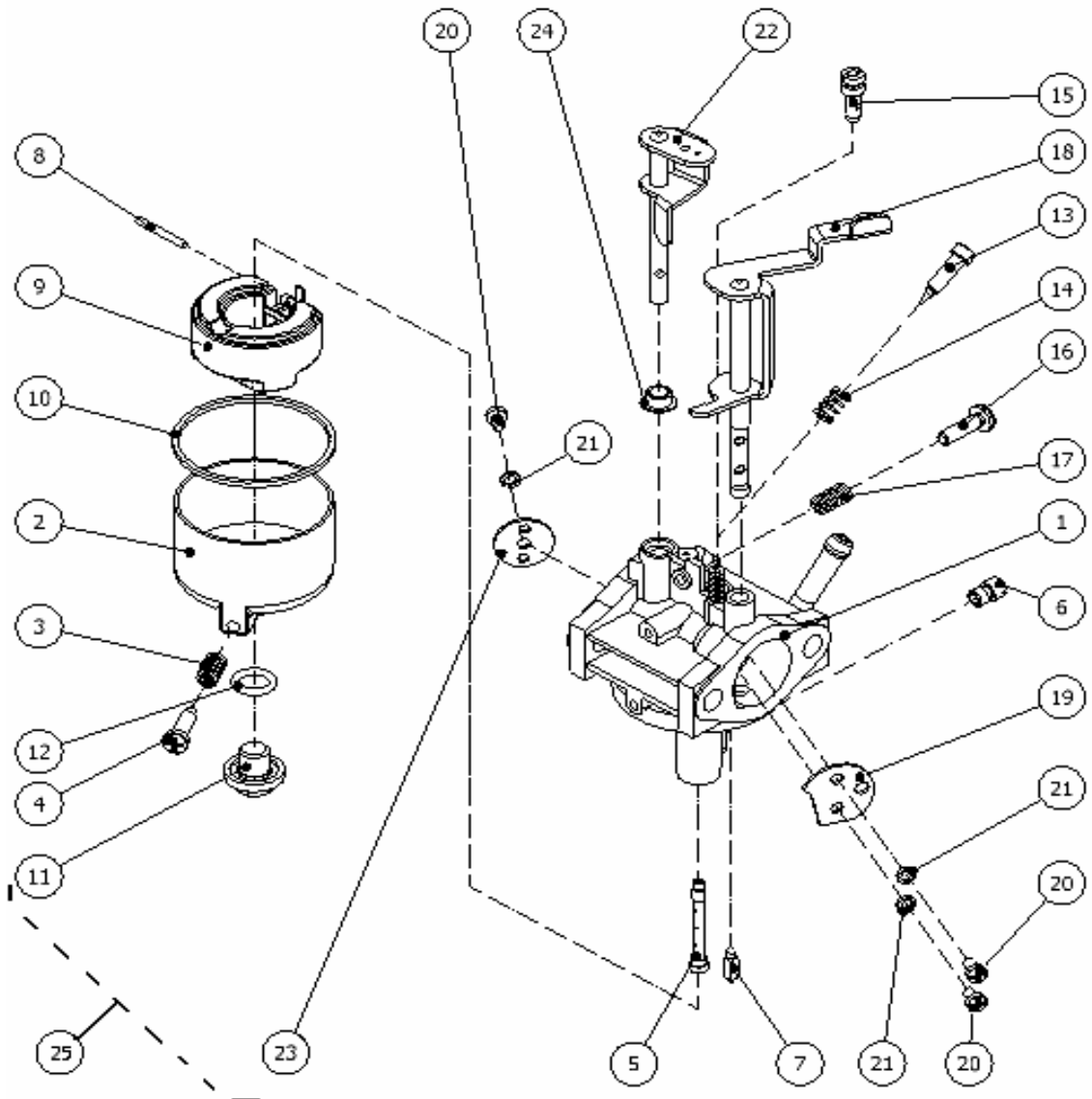
• **GROUPE CARBURETTOR**



**Triunfo**  
*MT 80*

N.	Ref.	Désignation	Qt.
1	7100 MT80 09001	Corp Carburateur	1
2	7100 MT80 09002	Chambre Flotteur	1
3	7100 MT80 09003	Ressort Chambre Flotteur	1
4	7100 MT80 09004	Vis Chambre Flotteur	1
5	7100 MT80 09005	Aiguille Principal	1
6	7100 MT80 09006	Gicleur Principal	1
7	7100 MT80 09007	Soupape Flotteur	1
8	7100 MT80 09008	Axe Flotteur	1
9	7100 MT80 09009	Flotteur	1
10	7100 MT80 09010	Joint Chambre	1
11	7100 MT80 09011	Bouchon	1
12	7100 MT80 09012	Joint	1

• **GRUPE CARBURETTOR**

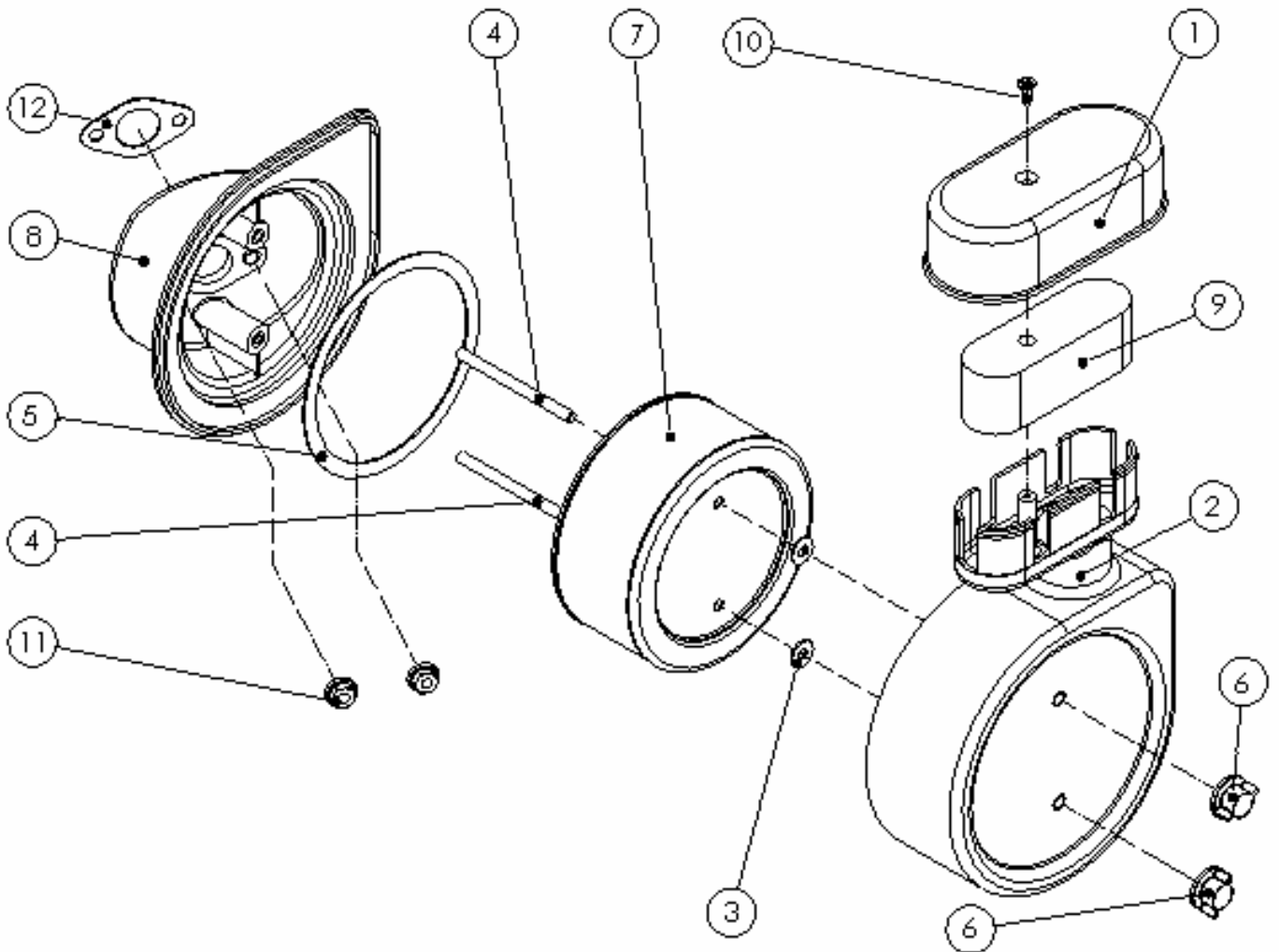


**Triunfo**  
MT 80

N.	Ref.	Désignation	Qt.
13	7100 MT80 09013	Vis Réglage	1
14	7100 MT80 09014	Ressort Réglage	1
15	7100 MT80 09015	Vis Injecteur	1
16	7100 MT80 09016	Vis Accélérateur	1
17	7100 MT80 09017	Ressort Vis Accélérateur	1
18	7100 MT80 09018	Arbre d' Etrangleur	1
19	7100 MT80 09019	Soupape d' Etrangleur	1
20	7100 MT80 09020	Vis Soupape	3
21	7100 MT80 09021	Rondelle Soupape	3
22	7100 MT80 09022	Arbre d' Etrangleur	1
23	7100 MT80 09023	Volet des Gaz	1
24	7100 MT80 09024	Joint Arbre d' Etrangleur	1
25	7100 MT80 09000	Ens. Carburateur	1



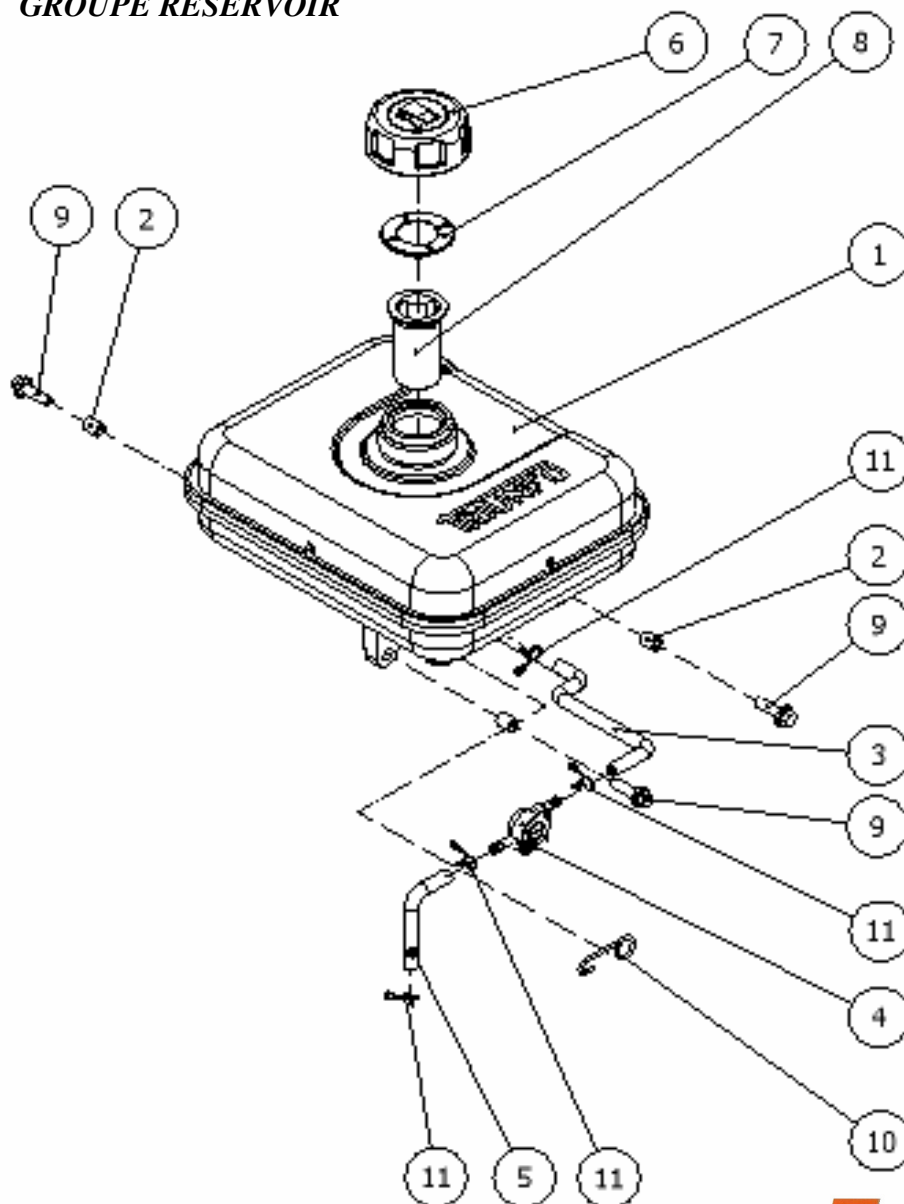
• **GRUPE FILTRE A AIR**



**Triunfo**  
MT 80

N.	Ref.	Désignation	Qt.
1	7100 MT80 10001	Couvercle Pré - Filtre A Air	1
2	7100 MT80 10002	Ecrou Couvercle	1
3	7100 MT80 10003	Rondelle Goujon	2
4	7100 MT80 10004	Goujon	2
5	7100 MT80 10005	Joint Elément	1
6	7100 MT80 10006	Ecrou Couvercle	2
7	7100 MT80 10007	Elément Filtrant	1
8	7100 MT80 10008	Corps Filtre Air	1
9	7100 MT80 10009	Pré - Filtre	1
10	7100 MT80 10010	Vis Couvercle Pré - Filtre	1
11	7100 MT80 10011	Ecrou a Embase	2
12	7100 MT80 10012	Joint Filtre A Air	1

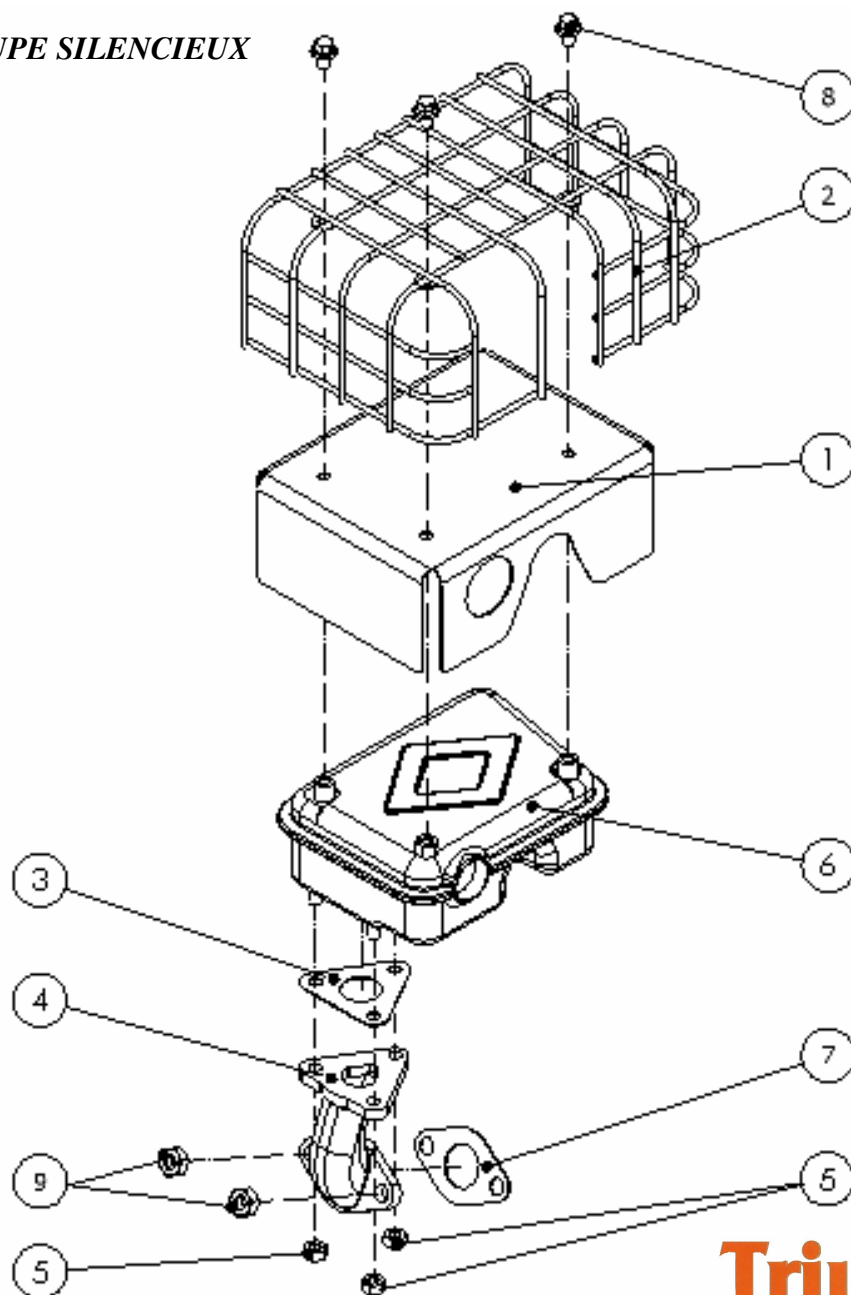
• **GROUPE RESERVOIR**



**Triunfo**  
MT80

N.	Ref.	Désignation	Qt.
1	7100 MT80 11001	Réservoir Carburant	1
2	7100 MT80 11002	Entretoise Réservoir	3
3	7100 MT80 11003	Tuyau Réservoir/Robinet	1
4	7100 MT80 11004	Robinet	1
5	7100 MT80 11005	Tuyau Robinet/Carburateur	1
6	7100 MT80 11006	Bouchon Réservoir	1
7	7100 MT80 11007	Joint Bouchon	1
8	7100 MT80 11008	Filtre a Carburant	1
9	7100 MT80 11009	Vis Réservoir	3
10	7100 MT80 11010	Support Tuyau	1
11	7100 MT80 11011	Collier Durite	4

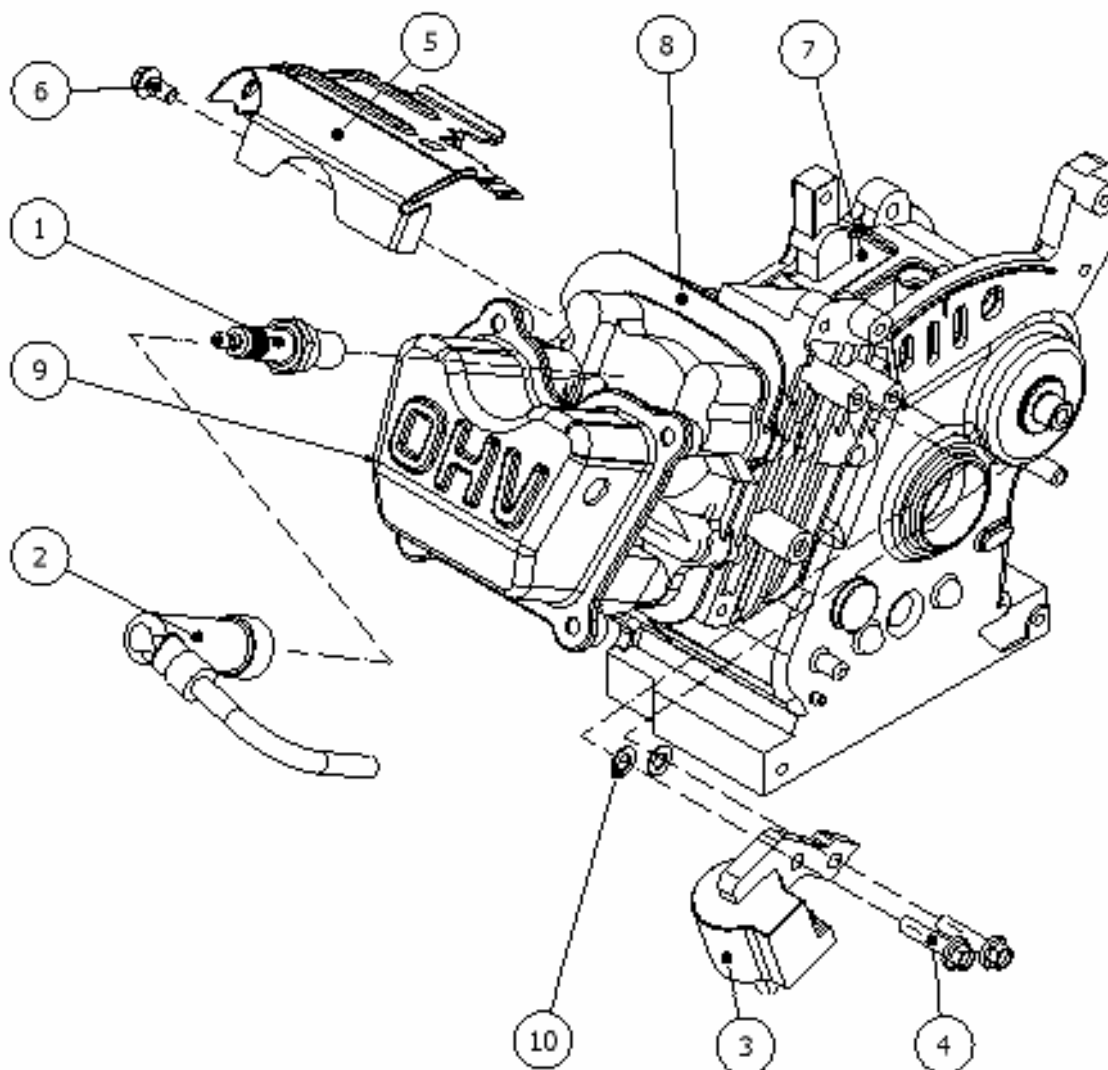
• GROUPE SILENCIEUX



**Triunfo**  
MT80

N.	Ref.	Désignation	Qt.
1	7100 MT80 12001	Couvercle Silencieux	1
2	7100 MT80 12002	Grille Silencieux	1
3	7100 MT80 12003	Joint Silencieux	1
4	7100 MT80 12004	Tube Silencieux	3
5	7100 MT80 12005	Ecrou Silencieux	1
6	7100 MT80 12006	Silencieux	1
7	7100 MT80 12007	Joint Silencieux	1
8	7100 MT80 12008	Vis Grille	3
9	7100 MT80 12009	Ecrou Tube	2

• **GRUPE IGNITION**

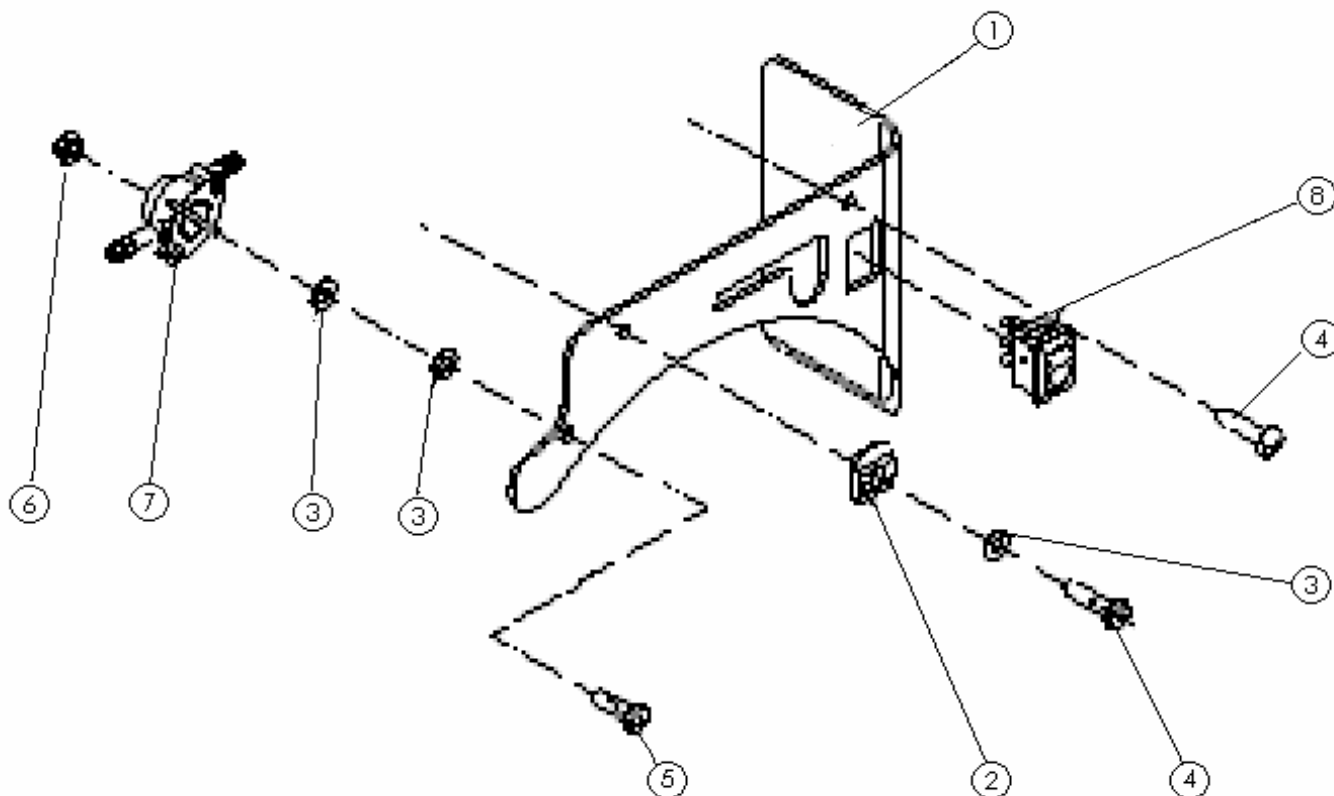


**Triunfo**  
*MT 80*

N.	Ref.	Désignation	Qt.
1	7100 MT80 13001	Bougie d'Allumage	1
2	7100 MT80 13002	Capsule de Bougie	1
3	7100 MT80 13003	Magnéto	1
4	7100 MT80 13004	Vis Magnéto	2
5	7100 MT80 13005	Couvercle Intérieur	1
6	7100 MT80 13006	Vis Couvercle	1
7	7100 MT80 01001	Bloc Cylindres	1
8	7100 MT80 02001	Culasse	1
9	7100 MT80 03001	Couvercle Culasse	1
10	7100 MT80 13007	Rondelle Magnéto	6

n

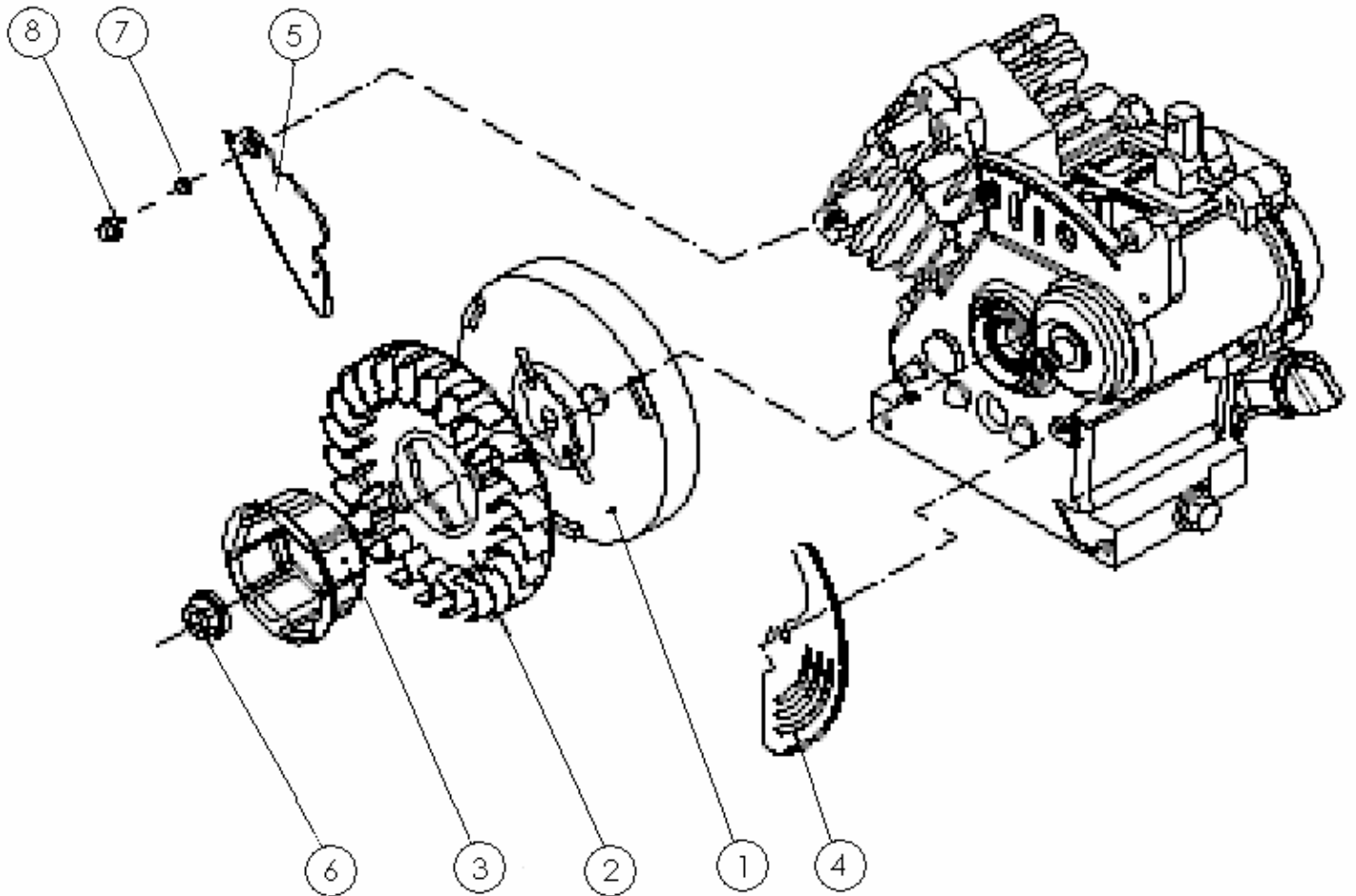
• **GRUPE PANEL FRONTAL**



**Triunfo**  
MT80

N.	Ref.	Désignation	Qt.
1	7100 MT80 14001	Panneau Frontal	1
2	7100 MT80 14002	Rondelle Câble	1
3	7100 MT80 14003	Rondelle	3
4	7100 MT80 14004	Vis Panneau	2
5	7100 MT80 14005	Vis Robinet	1
6	7100 MT80 14006	Ecrou Nylon	1
7	7100 MT80 11006	Robinet	1
8	7100 MT80 14007	Interrupteur	1





• **GRUPE VOLANT MOTEUR ET VENTILATEUR**



**Triunfo**  
MT 80

N.	Ref.	Désignation	Qt.
1	7100 MT80 15001	Volant du Moteur	1
2	7100 MT80 15002	Ventilateur	1
3	7100 MT80 15003	Poulie Démarreur	1
4	7100 MT80 15004	Plaque Réfrigération A	1
5	7100 MT80 15005	Plaque Réfrigération B	1
6	7100 MT80 15006	Ecrou a Embase	1
7	7100 MT80 15007	Volant du Moteur	1
8	7100 MT80 15008	Ecrou	1



	Vert Import S.A. Z.A. La Forge – RN 175 B.P. 39 – 35831 Betton Cedex		
	Pièces: 02 99 55 74 88		02 99 55 89 37
	vente@vert-import.fr		