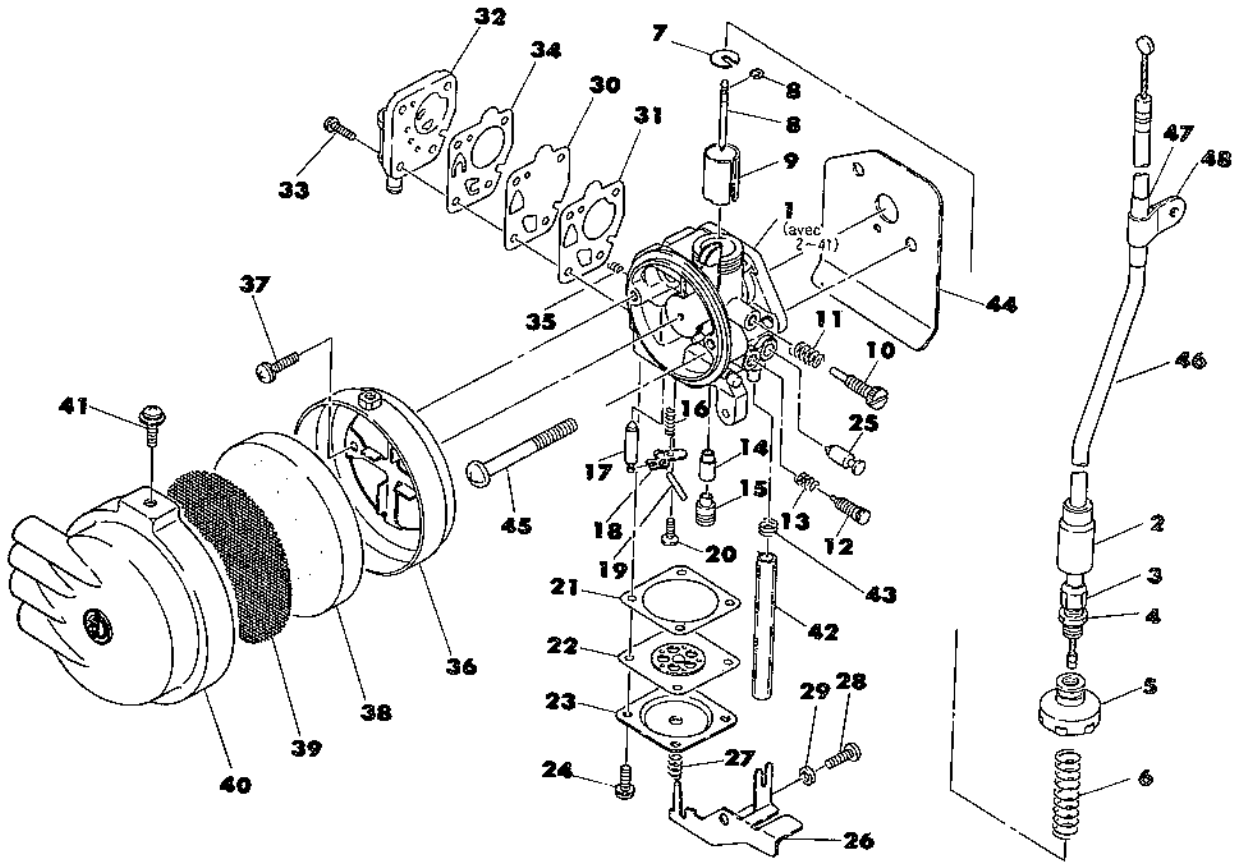


Carburateur



11

N° de Fig	Désignation	N° de référence	Quantité	
	Carburateur complet	20040-81001	1	
1	Sous ensemble carburateur	20040-81021	1	(avec 2-41)
2	Capuchon tendeur	72920-81130	1	..
3	Tendeur	72920-81140	1	..
4	Contre écrou	20000-81260	1	..
5	Couvercle de boisseau	72920-81120	1	..
6	Ressort	20011-81140	1	..
7	Butée	20000-81150	1	..
8	Aiguille	20040-81171	1	..
9	Boisseau	20040-81181	1	..
10	Vis butée de ralenti	20000-81310	1	..
11	Ressort	20000-81320	1	..
12	Vis de réglage	20011-81350	1	..
13	Ressort	20011-81360	1	..
14	Diffuseur	20040-81410	1	..
15	Pièce de serrage	20011-81420	1	..
16	Ressort	20040-81430	1	..
17	Pointeau	20000-81441	1	..
18	Levier	20011-81450	1	..
19	Axe	20011-81460	1	..
20	Vis	20011-81470	1	..
21	Joint	20011-81510	1	..
22	Membrane	20011-81520	1	..
23	Couvercle	20011-81530	1	..
24	Vis	20000-81540	4	..
25	Clapet	20011-81550	1	..
26	Levier amorçage	20011-81562	1	..
27	Ressort	20011-81573	1	..
28	Vis	20011-81581	1	..
29	Rondelle	20011-81590	1	..
30	Membrane	20011-81621	1	..

N° de Fig	Désignation	N° de référence	Quantité	
31	Joint	20011-81630	1	..
32	Corps de pompe	20011-81641	1	..
33	Vis	20000-81650	4	..
34	Clapet de pompe	20020-81660	1	..
35	Ressort	20040-81680	1	..
	Sous ensemble de filtre	20040-81700	1	..
36	Boîtier de filtre à air	20040-81710	1	..
37	Vis	20000-81730	2	..
38	Filtre	20000-81740	1	..
39	Tamis	20000-81750	1	..
40	Couvercle de filtre	20000-81770	1	..
41	Vis	20000-81735	2	..
42	Tuyau	20036-85310	1	
43	Clips	20020-85540	1	
44	Joint	20040-83410	1	
45	Vis	11203-05400	2	
46	Câble complet	70040-83110	1	
47	Gaine	20040-83120	1	
48	Collier	20050-83170	1	