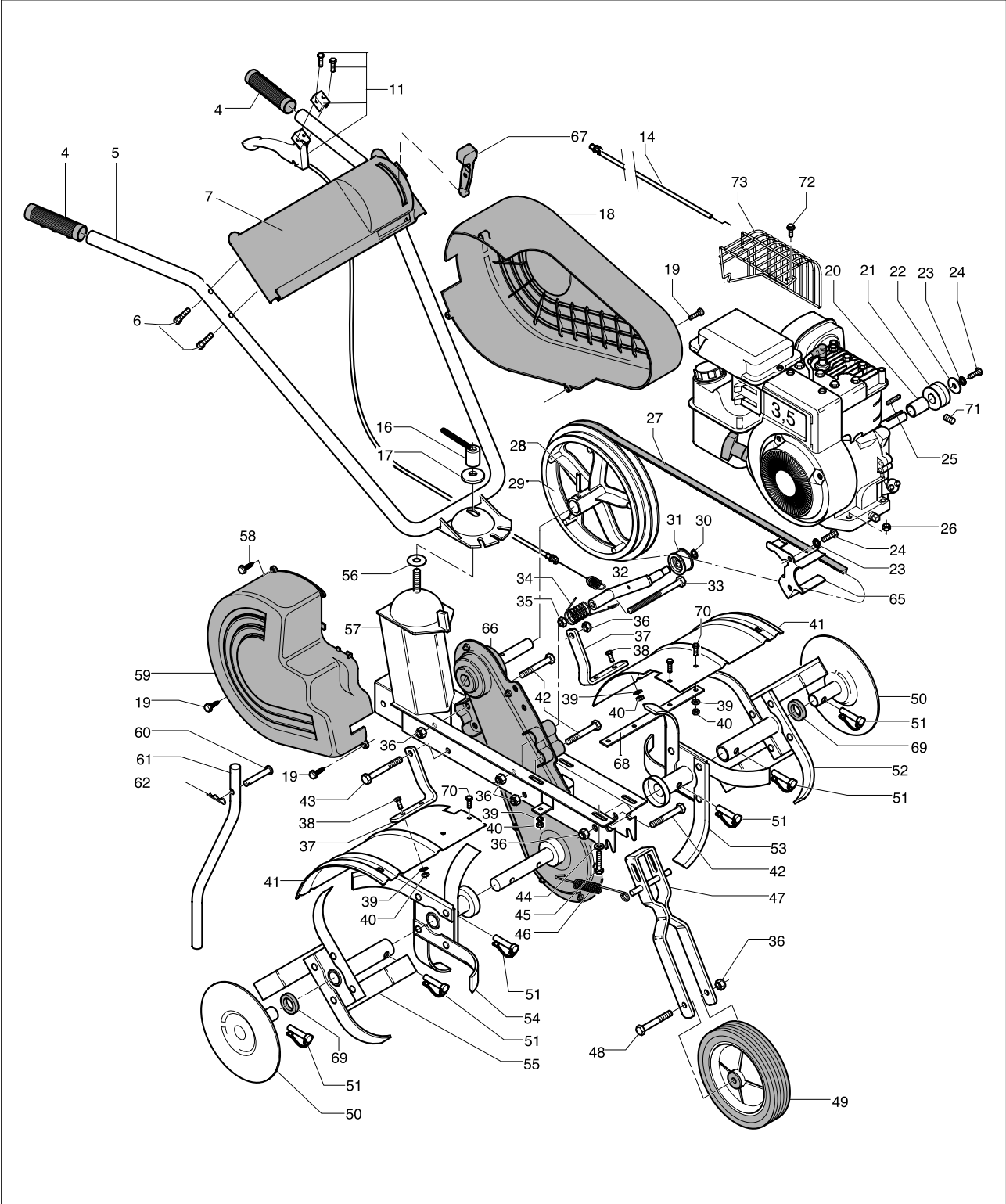


Model

**MAC 35MT**

**9538783-55**



brand	<b>MAC ALLISTER</b>
-------	---------------------

date	NOV/03	SHEET 2/2
------	--------	-----------

<b>MAC 35MT</b>
-----------------

Pos	PN ELX	PN MEP	Q.ty	Note	Pos	PN ELX	PN MEP	Q.ty	Note
4	531207131	10500033	2		48	531207576	10685200	1	TE M10X80 UNI 5737-8,8ZB
5	531211674	1069045Q	1		49	531207583	10685903	1	D.200/40
6	531211767	10690490	4		50	531207476	10660003	2	
7	531205609	10135773	1		51	531208634	20500910	6	
					52	531207464	10658603	1	
					53	531207507	10673403	1	
11	531211675	10690460	1		54	531207506	10673303	1	
					55	531207463	10658503	1	
					57	531210945	1068390Q	1	
14	531211768	10690500	1		58	531207120	10427400	1	TE FR TC 4,8x13
					59	531207529	10681903	1	SX
16	531207508	10673700	1		60	531207406	10651100	1	
17	531207509	10674100	1		61	531207550	10683700	1	
18	531206351	10162963	1		62	531208657	20501290	1	D.2
19	531207385	10602800	4	TEFR 5x12 Z.B. Pa	65	531207592	10686800	1	
20	531207504	10672100	1	D.25x19,2x34 H	66	531207516	10679303	1	Z.8/Z.40
21	531207502	10671800	1	D.45	67	531205138	10121260	1	
22	531205552	10135380	1	8x30x3ZP	68	531207600	10687803	1	
23	531207981	20106200	3	D.8E DIN 6798	69	531211004	10690423	2	D38X24,5X10
24	531207430	10654300	3	TE 5/16"UNF x 5/8"(=16mm)	70	531208660	20501370	2	TE M6x20 UNI 5739-8,8-ZB
25	531207432	10654500	1	4,75x4,75x23 UNI 92	71	531207479	10660400	1	TE 1/4"UNC x 1/2"(=12,5mm)
26	531208599	20404900	4	M8 H10 UNI7473-ZB	72	531208216	20135720	2	TCTC 2F D.5x16 AC
27	531207431	10654400	1	AX 45 (13x8.5) 1143 K	73	531211157	10690420	1	B&S
28	531208404	20228214	1	D.6x40					
29	531207488	10670100	1	D.272					
30	531208772	20655800	1	D.12E DIN 471					
31	531204430	09128633	1	MF					
32	531207612	10688600	1	INTEK					
33	531207426	10653700	1	M10x130x88 SPEC.					
34	531207563	10684200	1						
35	531207978	20101700	1	M10 H8 UNI 5588-6S ZB					
36	531207161	10501160	6	M10 H12 UNI7473-ZB					
37	531207420	10652303	1						
38	531208769	20655100	4	TE M6x16 UNI 5739-8,8-ZB					
39	531208499	20286606	6	D.6E					
40	531207165	10501200	6	M6 H6 UNI 5587-6S-ZB					
41	531210944	1068200Q	2						
42	531207416	10652000	3	TE M10x75 UNI 5737-8,8-ZB					
43	531207511	10677400	1	TE M10x85 UNI 5737-8,8-ZB					
44	531204922	10114200	4	8x16x1,5 ZB					
45	531207044	10390800	4	TE M8x40 UNI 5737-8,8-ZB					
46	531207562	10684100	1						
47	531207545	10682903	1						

