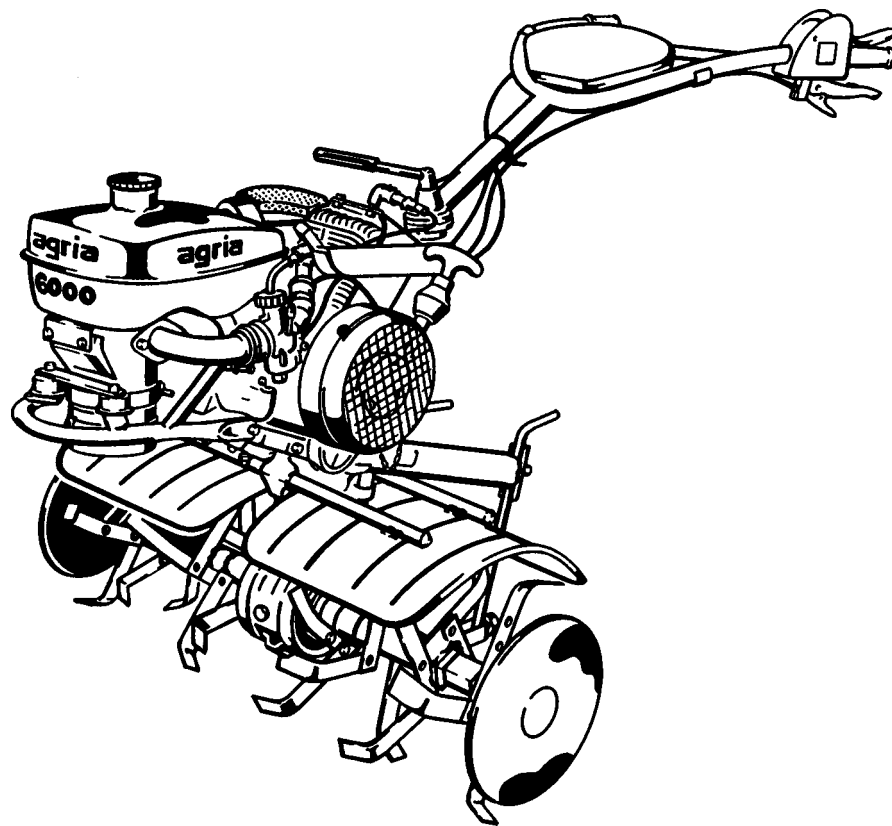


Ersatzteilliste agria[®]-Motorhacke und Vielzweckmaschine 4000 / 6000



3308

Ersatzteilliste-Nr. 997 127-B

11.02

Für Service und schnelle Ersatzteillieferung
sorgt Ihr agria-Fachhändler.

agria-Fachhändler


Stichwortverzeichnis

<u>Benennung</u>	<u>Seite</u>	<u>Tafel</u>
Abdeckkappe	8	562
Aufkleber	26	2550_60
Auspuff	9	563
Gangschaltstange	12, 13	565
Hackgetriebe (ohne Rückwärtsgang)	5	561
Hackgetriebe (mit Rückwärtsgang)	6 - 7	656
Hacksporn	16	570
Hackwerkzeuge	17-18	339, 956
Holmgelenk	9	563
Kettenritzel	8	562
Kraftstoffbehälter	10 - 11	564
Lacke, Klebstoffe	4	2137
Lenker	9	563
Luftfilteranlage	10 - 11	564
Motor-Drehzahlbegrenzer	15	2471
Radgewichte	20	2397, 2354
Reifen	19	697
Schmierstoffe, Korrosionsschutzmittel	4	2137
Schneeketten	20	2358
Schneeschieber	24-25	2150, 2084
Schutzdach	16	353
Seilzüge	12 - 13	565
Sicherheits-Schalter	14	2264_60
Triebrad	19	697, 2222
Untersetzungsnabe	22-23	1341
Werkzeug	4	2124
Zwischenflansch	20	2398
Zwischenträger	20	2470

Einzelteile für Motoren in separater Ersatzteilliste Nr. 997 050

Tafel 2350 Empfehlungen, Symbol-Beschreibung, Hinweise

Empfehlung: **Wartung und Instandsetzung**

 **Vor Reinigungs-, Wartungs- und Reparaturarbeiten Motor abstellen und je nach Motorenausführung Kerzenstecker bzw. Zündschlüssel oder Netzstecker ziehen.**

Eine **agria-Fachwerkstatt** hat geschulte Mechaniker, die eine fachgemäÙe Wartung und Instandsetzung durchführen. Größere Wartungsarbeiten und Instandsetzungen sollten Sie nur dann selbst vornehmen, wenn Sie über die entsprechenden Werkzeuge und Kenntnisse von Maschinen und Motoren verfügen. Nicht mit einem harten Gegenstand oder Metallwerkzeug gegen das Schwungrad klopfen, es könnte Risse bekommen und während des Betriebes zersplittern und Verletzungen oder Schäden verursachen. Zum Abziehen des Schwungrades nur geeignetes Werkzeug verwenden.

Hinweis für Klebstoffe:

Bei Verwendung von Klebstoff (Schraubensicherung LOCTITE) muß das Bolzengewinde und das Muttergewinde vor dem Auftragen von LOCTITE, sauber und fettfrei sein. Klebestellen mit LOCTITE 242 können mit Schraubenschlüssel gelöst werden.

Klebestellen mit LOCTITE 270 und 638 zum Lösen auf ca. 80°C anwärmen.

 Beachten Sie auch die Packungsbeilage des Klebstoffes!

Empfehlung: **Schmierstoffe und Korrosionsschutzmittel**

- Für Motor und Getriebe verwenden Sie die vorgeschriebenen Schmierstoffe (siehe Technische Angaben).

- Für "offene" Schmierstellen bzw. Nippelschmierstellen empfehlen wir **Bio-Schmieröl** bzw. **Bio-Schmierfett** zu verwenden (nach Angaben in der Betriebsanleitung).

- Für Konservierung von Maschinen und Geräten empfehlen wir **Bio-Korrosionsschutzöl** zu verwenden (jedoch nicht verwenden für lackierte Außenverkleidungen).

Korrosionsschutzöl kann mit Pinsel oder Sprühgerät aufgetragen werden.

Bio-Schmiermittel und Bio-Korrosionsschutzmittel sind umwelt-schonend, weil sie biologisch schnell abbaubar sind.

Mit dem Einsatz von Bio-Schmiermittel und Bio-Korrosionsschutzöl handeln Sie ökologisch richtig, schützen die Umwelt, fördern die Gesunderhaltung von Menschen, Tieren und Pflanzen.

Ansprüche, gleich welcher Art, können aus der bildlichen Darstellung der Ersatzteilliste nicht geltend gemacht werden

Schutzgebühr entsprechend der Preisliste

Bitte hier die Maschinen-Daten eintragen:

Maschinen-Art.-Nr.:

Ident-/Maschinen-Nr.:

Motor-Typ:













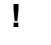

Motor-Nr.:

Kaufdatum:

Geben Sie diese Daten bei jeder Ersatzteilbestellung an, um Fehler bei der Lieferung zu vermeiden.

Nur Original agria-Ersatzteile verwenden!

Symbol-Beschreibung:

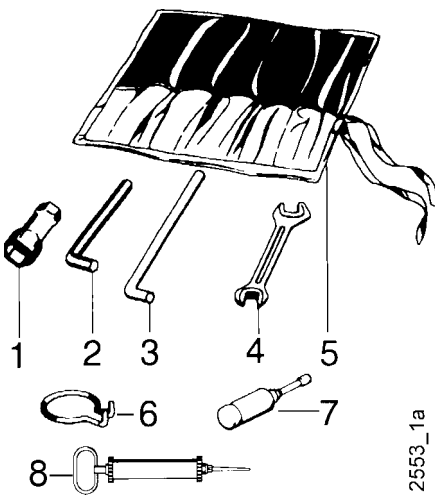
-  = Warnhinweise beachten
-  = wichtige Information
-  ... = Teil mit Dicht- bzw. Klebemittel (siehe Angaben) einbauen bzw. einkleben.
-  = Fläche vor dem Montieren mit Fett (siehe Angaben) einstreichen.
-  = Teil aus arbeitstechnischen Gründen einölen
-  ..Nm = Anzugswerte der Befestigungsschrauben.
-  = Einbaurichtung beachten!
-  = mit Spezialwerkzeug montiert.
-  = Sichtprüfung, Zustandstandsprüfung; Maße und Einstellwerte.
-  = Vor dem Demontieren ist das Markieren der Lage von Teilen zueinander erforderlich. Beim Zusammenbauen ist die Markierung zu beachten.
-  = Teil erst nach Prüfung wiederverwenden, falls notwendig auswechseln
-  = auf Ausführung achten
-  = bis Ident-Nr.; Maschinen-Nr.; Fahrgestell-Nr.; Motor-Nr.
-  = ab Ident-Nr.; Maschinen-Nr.; Fahrgestell-Nr.; Motor-Nr.
- ENL** = einzeln nicht lieferbar
- ED** = ersetzt durch:
- EDT** = ersetzt durch Teilesatz:
- M** = Meterware; anstelle Stückzahl, benötigte Mengenangabe siehe Bemerkung
- X** = Menge nach Bedarf

Tafel 2137 Schmierstoffe, Korrosionsschutzmittel, Klebstoffe, Lacke



Pos.	Teil-Nr.	Benennung			
1	690 35	Bio-Schmierfett		Patrone	400 g
2	604 80	Spezialfett, wasserresistent		Patrone	400 g
3	671 20	Gleitmo-Paste		Tube	50 g
4	673 50	Kraftstoff-Stabilisator		Flasche	125 ml
5	690 36	Bio-Korrosionsschutzöl		Flasche	500 ml
6	559 94	Klebstoff, mittelfest,	Loctite 242	Flasche	50 ml
a	559 95	Klebstoff, stark,	Loctite 270	Flasche	50 ml
b	559 96	Klebstoff, hochfest,	Loctite 638	Flasche	50 ml
7	559 97	Flächendichtung, flüssig,	Loctite 573	Tube	250 ml
8	181 03	Sprühlack, birkengrün		Sprühdose	400 ml
a	712 98	Sprühlack, rot RAL 2002		Sprühdose	400 ml
b	509 68	Sprühlack, schwarz		Sprühdose	400 ml
c	579 54	Schalldämpferfarbe		Dose	1 kg
9	713 13	Reifendichtgel	Terra-S	Flasche	1 Ltr.

Tafel 2124 Werkzeug

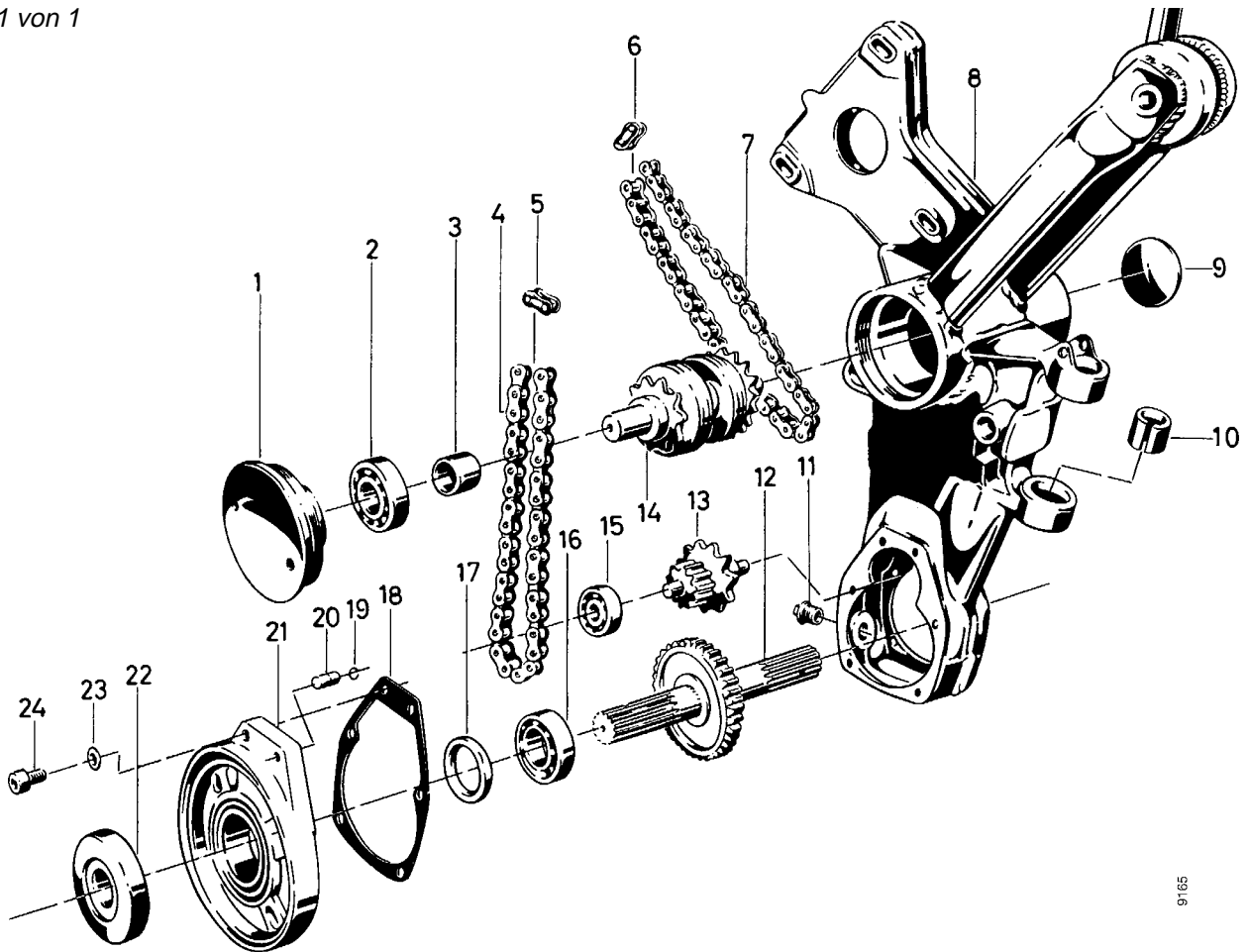


Pos.	Teil-Nr.	Benennung	Bemerkung
	490 00	Werkzeugsatz	(inkl. 1, 1a, 1b, 2, 3, 4, 4a, 5)
1	479 50	Sechskantsteckschlüssel 9 x 24	
a	354 96	Sechskantsteckschlüssel 21 x 26	
b	281 47	Sechskantsteckschlüssel 17	
c	281 68	Sechskantsteckschlüssel 19 x 21	
d	724 70	Sechskantsteckschlüssel 13 x 21	
2	025 26	Sechskantstiftschlüssel 8	
a	025 25	Sechskantstiftschlüssel 6	
b	025 27	Sechskantstiftschlüssel 10	
c	025 24	Sechskantstiftschlüssel 4	
3	025 12	Drehstift Ø 10	
a	724 71	Drehstift Ø 8	
4	175 10	Doppelmaulschlüssel 10 x 11	
a	172 17	Doppelmaulschlüssel 13 x 17	
b	493 41	Doppelmaulschlüssel 19 x 24	
5	044 27	Werkzeugsache	
6	568 99	Ringhaken	Demontage: Schaltstangen-Federsplint
7	025 43	Fettpresse 36 x 140	
8	771 83	Ölabsaugpumpe	

Tafel 561
Blatt 1 von 1

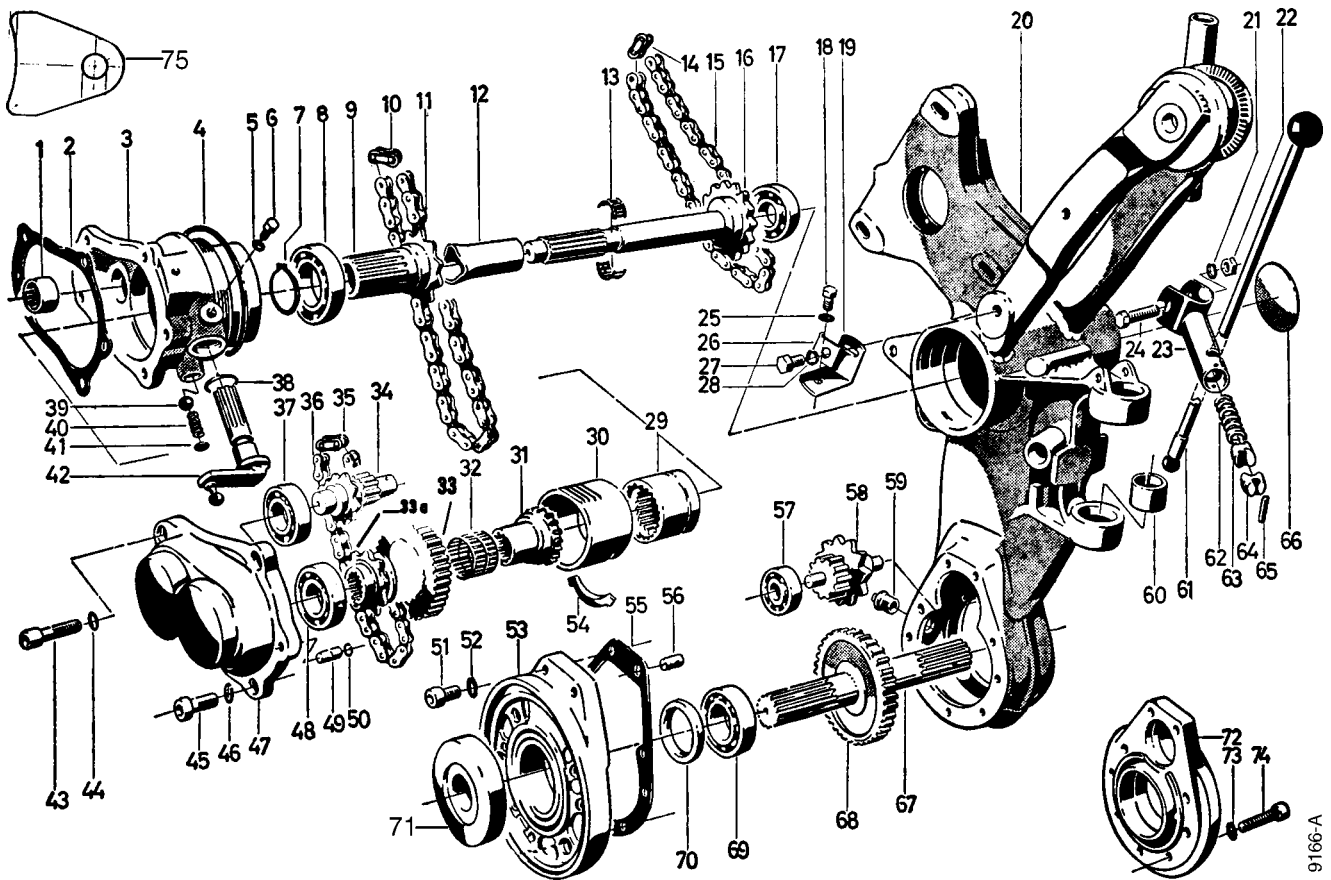
Hackgetriebe

Ausführung: ohne Rückwärtsgang



Pos.	Teil-Nr.	Benennung	Stück	Bemerkung
1	255 49	Lagerdeckel	1	
2	025 65	Kugellager 6204, 20 x 47 x 14	2	
3	255 79	Distanzrohr	1	
4	020 62	Rollenkette, 15,875 x 6,48	1	34 Rollen
5	020 39	Steckglied, 1E, 15,875 x 6,48	1	
6	020 37	Steckglied, 1E, 12,7 x 6,40	1	
7	253 72	Rollenkette, 12,7 x 6,40	1	40 Rollen
8	130 11	Getriebegehäuse	1	Stützlasche 238 96 (siehe Seite 5)
9	253 71	Verschlussscheibe 56	1	
10	014 78	Einspannbuchse 22 x 28 x 22	2	
11	021 21	Verschlussstopfen R 3/8"	1	
12	256 54	Hackwelle, ϕ 25 mm	1	
a	126 90	Hackwelle, ϕ 30 mm, hohlgebohrt	1	
13	255 50	Hack-Kettenrad, Z = 11/11	1	
14	255 45	Zentralwelle, Z = 10/15	1	
15	334 26	Rillenkugellager 6301, 12 x 37 x 12	2	
16	025 67	Rillenkugellager 6205, 25 x 52 x 15	2	eingebaut bei Hackwelle aus Vollmaterial (12)
a	025 55	Rillenkugellager 6006, 30 x 55 x 13	2	eingebaut bei hohlgebohrter Hackwelle (12 a)
17	019 85	Wellendichtring 32 x 45 x 7	2	eingebaut bei Hackwelle aus Vollmaterial (12)
a	019 83	Wellendichtring 30 x 47 x 7	2	eingebaut bei hohlgebohrter Hackwelle (12 a)
18	256 56	Dichtung	2	Typ 4000 < 5713019, Typ 6000 < 5703906
a	211 93	Dichtung	2	Typ 4000 > 5713020, Typ 6000 > 5703907
19		entfällt		
20	200 91	Zylinderbolzen 8 x 24	2	
21	247 08	Hackgetriebedeckel	2	Typ 4000 < 5715620, Typ 6000 < 5715095
a	247 09	Hackgetriebedeckel, links, mit 3 Gewindebohrungen	1	Typ 4000 > 5715621, Typ 6000 > 5715096
b	247 08	Hackgetriebedeckel, rechts	1	
c	126 93	Hackgetriebedeckel, links	1	eingebaut bei hohlgebohrter Hackwelle (12 a)
d	126 92	Hackgetriebedeckel, rechts	1	eingebaut bei hohlgebohrter Hackwelle (12 a)
22	328 35	Labyrinthring	2	Typ 4000 < 5715620, Typ 6000 < 5715095
a	256 58	Labyrinthring	2	Typ 4000 < 5715620, Typ 6000 < 5715095
b	126 94	Labyrinthring **	2	
23		entfällt		
24	002 59	Innensechskantschraube M 7 x 16	10 - 16	
a	002 40	Innensechskantschraube M 8 x 80	3	Typ 4000 < 5715620, Typ 6000 < 5715095
25	256 55	Hackstimrad, Z = 34	1	eingebaut bei Hackwelle aus Vollmaterial (12)
a	292 35	Hackstimrad, Z = 34	1	eingebaut bei hohlgebohrter Hackwelle (12 a)

Tafel 656 Hackgetriebe Ausführung: mit Rückwärtsgang
Blatt 1 von 2



Pos.	Teil-Nr.	Benennung	Stück	Bemerkung
1	026 30	Nadelbuchse DHK 1816, 18 x 24 x 16	1	
2	240 91	Dichtung	1	
3	240 70	VR-Gehäuse	1	
4	241 32	Distanzscheibe 80 x 89 x 0,1	x	bei Ersatzbedarf die angegebene Teil-Nr. in Verbindung mit Distanzrohr 240 77 einbauen
a	275 29	Distanzscheibe 80 x 89 x 0,3	x	bei Ersatzbedarf die angegebene Teil-Nr. in Verbindung mit Distanzrohr 240 77 einbauen
b	275 30	Distanzscheibe 80 x 89 x 0,5	x	bei Ersatzbedarf die angegebene Teil-Nr. in Verbindung mit Distanzrohr 240 77 einbauen
c	275 31	Distanzscheibe 80 x 89 x 1,0	x	bei Ersatzbedarf die angegebene Teil-Nr. in Verbindung mit Distanzrohr 240 77 einbauen
5	011 90	Federscheibe B 6	1	
6	001 94	Sechskantschraube mit Zapfen M 6 x 12	1	
7	013 38	Sicherungsring 30a x 1,5	1	
8	025 55	Rillenkugellager 6006, 30 x 55 x 13	1	
9	240 78	Zentralkettenrad, Z = 10	1	
10	020 39	Steckglied, 1E, 15,875 x 6,48	1	
11	020 62	Rollenkette, 15,875 x 6,48	1	34 Rollen
12	240 77	Distanzrohr	1	L = 55,5 mm
13	241 27	Nadelkranz, geteilt, K 18 x 22 x 13 F	1	
14	020 37	Steckglied, 1E, 12,7 x 6,40	1	
15	253 72	Rollenkette, 12,7 x 6,40	1	40 Rollen
16	240 74	Zentralwelle, Z = 15	1	
17	025 65	Kugellager 6204, 20 x 47 x 14	1	
18	001 12	Sechskantschraube M 6 x 16	1	
19	240 92	Haltewinkel	1	
20	130 11	Getriebegehäuse	1	
21	012 96	Federring A 8	1	
22	005 95	Sechskantmutter M 8	1	
23	241 62	Schaltstangenführung	1	
24	000 66	Sechskantschraube M 8 x 15	1	
25	012 95	Federring A 6	1	
a	008 23	Scheibe 6,3 x 22 x 3	1	

9166-A

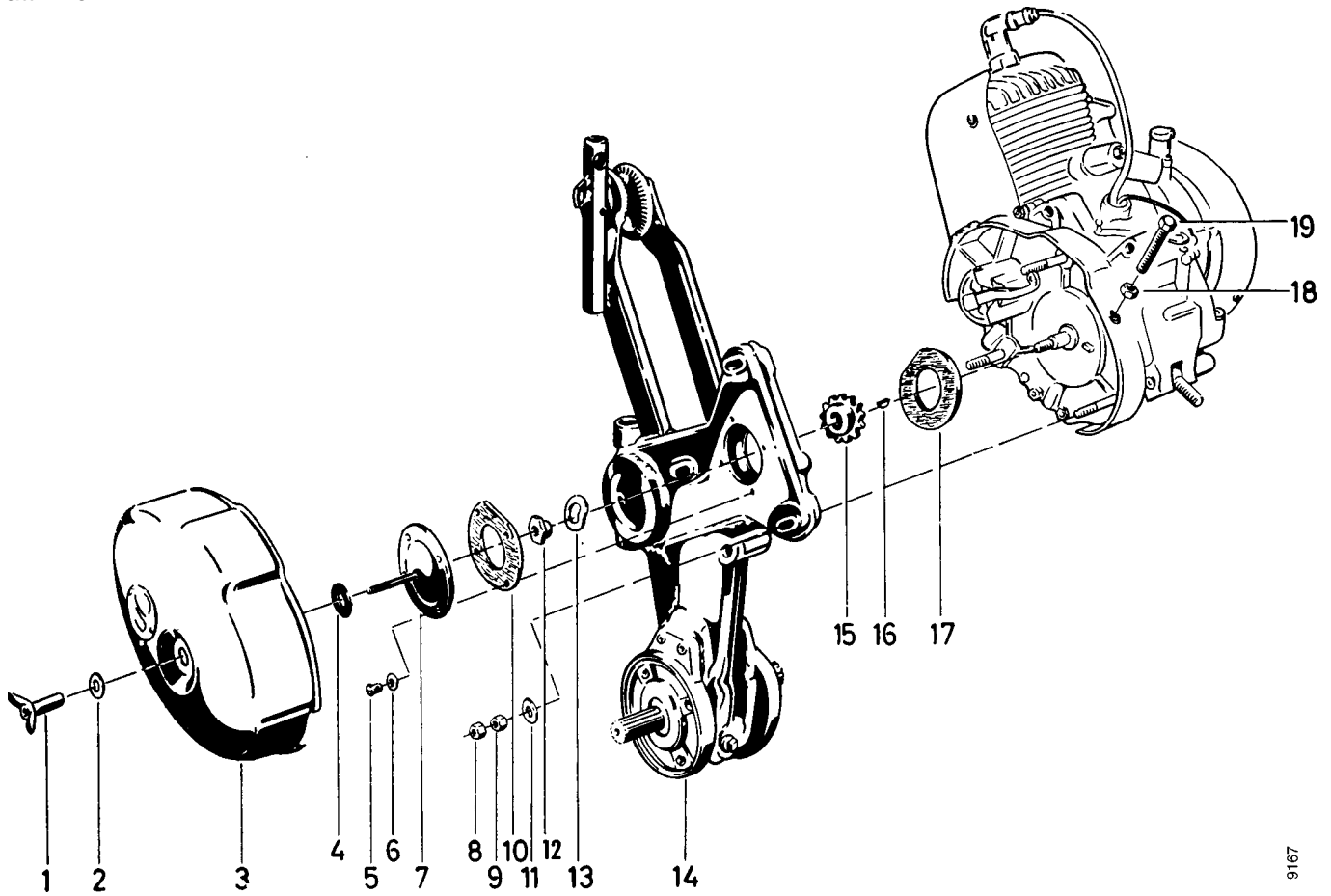
Tafel 656 Hackgetriebe Ausführung: mit Rückwärtsgang

Blatt 2 von 2

Pos.	Teil-Nr.	Benennung	Stück	Bemerkung
26	238 71	Sicherungsblech	1	
27	001 02	Sechskantschraube M 8 x 15	1	
28	012 96	Federring A 8	1	
29	240 80	Schaltmuffe	1	
30	240 81	Zahnhülse	1	
31	240 83	Kuppelnabe	1	
32	241 28	Nadelkäfig K 26 x 30 x 22 F/2	1	
33	240 84	R-Zahnrad, Z = 34	1	
a	240 85	Kettenritzel, Z = 10	1	
34	240 86	Vorgelegewelle, Z = 12/9	1	
35	020 34	Steckglied, 1E, 12,7 x 4,88	1	entfällt bei eingebauter Rollenkette 126 75
36	126 75	Rollenkette, 12,7 x 4,88	1	
37	025 64	Kugellager 6203, 17 x 40 x 12	1	
38	135 39	Dichtring, Rundgummi, 16 x 2,5	1	
39	018 56	Kugel 10	1	
40	049 34	Schaltstangenfeder	1	
41	253 14	Scheibe 12 x 1	1	
42	240 88	Schalthebel	1	
a	021 15	Kugelzapfen \varnothing 8 mm, M 5	1	
b	281 05	Sicherungsmutter M 5	1	
43	002 18	Innensechskantschraube M 8 x 30	2	
44	173 74	Schraubensicherung VS 8	2	
45	002 18	Innensechskantschraube M 8 x 20	2	
46	173 74	Schraubensicherung VS 8	2	
47	240 72	Lagerdeckel	1	
48	025 64	Kugellager 6203, 17 x 40 x 12	1	
49	016 29	Zentrierstift 8 x 16/8	2	
50	014 23	Drahtsprengring 8 x 0,8	2	
51	002 59	Innensechskantschraube M 7 x 15	10	
52		entfällt		
53	247 09	Hackgetriebedeckel, links, mit 3 Gewindebohrungen	1	eingebaut bei Hackwelle aus Vollmaterial (67)
a	126 93	Hackgetriebedeckel, rechts	1	eingebaut bei hohlgebohrter Hackwelle (67 a)
54	240 82	Segment	1	
55	211 93	Dichtung	2	
56	200 91	Zylinderbolzen 8 x 24	2	
57	334 26	Kugellager 6301, 12 x 37 x 12	2	
58	255 50	Hack-Kettenrad, Z = 11/11	1	
59	021 21	Verschlußstopfen R 3/8"	1	
60	014 78	Einspannbuchse 22 x 28 x 22	2	
61	207 98	Schaltstange	1	
a	171 77	Griffkugel \varnothing 40/M 10	1	
b	171 75	Griffkugel \varnothing 30/M 8	1	
c	247 87	Sicherungsbügel S 10	1	
d	247 15	Kugelpfanne \varnothing 10/M 6	1	
62	253 48	Druckfeder	1	
63	253 49	Schaltstangengleitstück	1	
64	253 49	Schaltstangengleitstück	1	
65	015 96	Spannhülse 4 x 24	2	
66	253 71	Verschlußscheibe 56	1	
67	256 54	Hackwelle, \varnothing 25 mm	1	328 67 = Sonderausf. hohlgebohrt
a	126 90	Hackwelle, \varnothing 30 mm, hohlgebohrt	1	eingebaut bei hohlgebohrter Hackwelle (67 a)
68	256 55	Hackstirnrad, Z = 34	1	eingebaut bei Hackwelle aus Vollmaterial (67)
a	292 35	Hackstirnrad, Z = 34	1	eingebaut bei hohlgebohrter Hackwelle (67 a)
69	025 67	Kugellager 6205, 25 x 52 x 15	2	eingebaut bei Hackwelle aus Vollmaterial (67)
a	025 55	Kugellager 6006, 30 x 55 x 13	2	eingebaut bei hohlgebohrter Hackwelle (67 a)
70	019 85	Wellendichtring 32 x 45 x 7	2	eingebaut bei Hackwelle aus Vollmaterial (67)
a	019 83	Wellendichtring 30 x 47 x 7	2	
71	256 58	Labyrinthring	2	eingebaut bei Hackwelle aus Vollmaterial (67)
a	126 94	Labyrinthring	2	eingebaut bei hohlgebohrter Hackwelle (67 a)
72	247 08	Hackgetriebedeckel, rechts	1	eingebaut bei Hackwelle aus Vollmaterial (67)
a	126 92	Hackgetriebedeckel, rechts	1	eingebaut bei hohlgebohrter Hackwelle (67 a)
73		entfällt		
74	002 40	Innensechskantschraube M 8 x 80	3	
	207 98	Schaltstange für Mäheinrichtung	1	
75	238 96	Stützlasche	1	Einzelteil von 20

Tafel 562 Abdeckkappe, Kettenritzel

Blatt 1 von 1



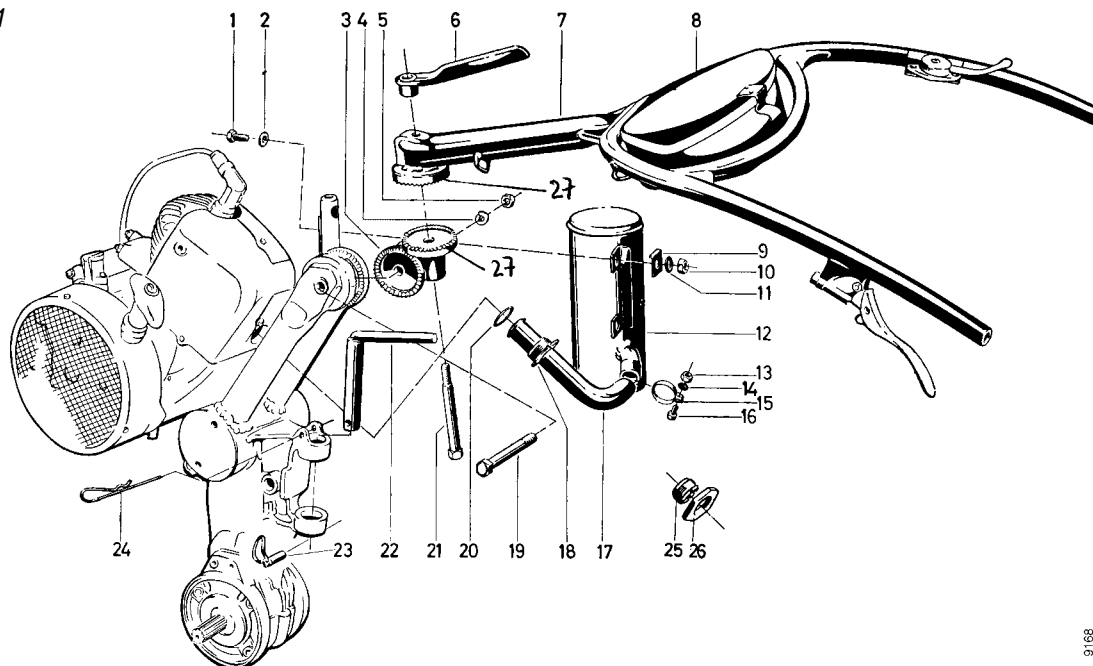
9167

Pos.	Teil-Nr.	Benennung	Stück	Bemerkung
1	256 49	Flügelmutter M 6	1	auf Ausführung achten
a	120 13	Sicherungsmutter M 6	1	auf Ausführung achten
2	007 84	Scheibe 10,5 *	1	für Ausf. Flügelmutter
a	514 06	Scheibe 6,3 x 18 x 2,5	1	für Ausf. Sicherungsmutter, auf Ausführung achten
3	255 51	Abdeckkappe	1	
4	008 56	Dichtring 10,2 x 28 x 1 Fiber	1	
5	003 25	Linsenschraube M 5 x 10	4	
6	145 09	Dichtring 5 x 11 x 1,5 Fiber	4	
7	256 46	Dichtdeckel	1	mit 62 mm langer Stiftschraube, auf Ausführung achten
a	500 64	Dichtdeckel	1	mit 50 mm langer Stiftschraube, auf Ausführung achten
8	005 95	Sechskantmutter M 8	3	
9	005 95	Sechskantmutter M 8	3	
10	256 45	Dichtung, Ritzeldeckel	1	
11	01033	Scheibe 8,2 x 25 x 4	3	
12	145 02	Sechskantmutter mit Hals M 10	1	
13	011 92	Federscheibe B 10	1	
14		Getriebegehäuse		Einzelteile siehe Seite 5, Tafel 561 und Seite 6, Tafel 656
15	255 44	Kettenritzel, Z = 11	1	mit Scheibenfedernut, auf Ausführung achten
a	448 89	Kettenritzel, Z = 11	1	mit Kerbverzahnung, auf Ausführung achten
16	016 89	Scheibenfeder 3 x 3,7	1	für 15
17	256 44	Dichtung, Blechgehäuse	1	
18	005 95	Sechskantmutter M 8	1	
19	001 31	Sechskantschraube M 8 x 45	1	

)' =

Tafel 563 Lenker, Auspuff, Holmgelenk

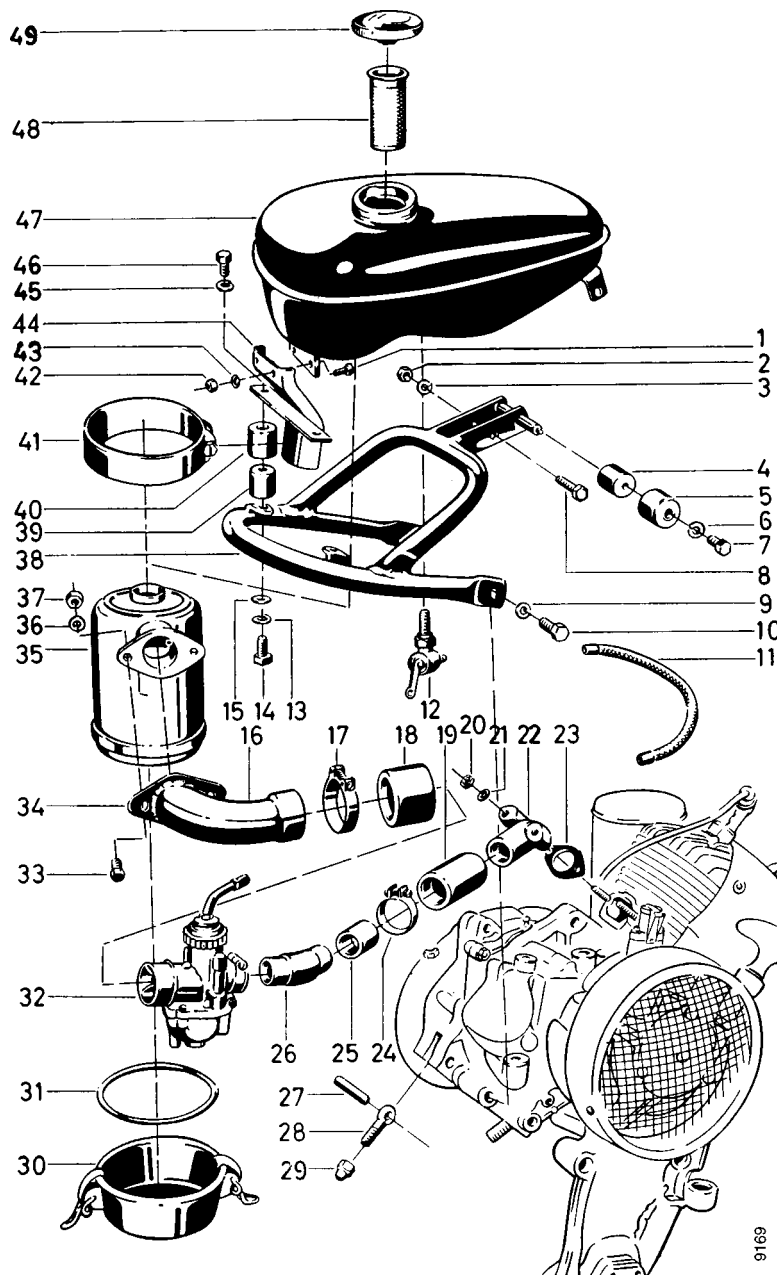
Blatt 1 von 1



9188

Pos.	Teil-Nr.	Benennung	Stück	Bemerkung
1	001 01	Sechskantschraube M 8 x 18	2	
2	012 19	Fächerscheibe A 8,4	2	
3	255 18	Holmgelenkteil	1	
4	012 98	Federring A 12	1	
5	005 98	Sechskantmutter M 12	1	
6	251 52	Knebelgriff	1	
7	147 55	Lenker	1	inkl. 8
8	035 53	Werkzeugkasten	1	
9	238 71	Sicherungsblech	2	
10	005 95	Sechskantmutter M 8	2	
11	007 82	Scheibe 8,4	x	
12	264 48	Auspufftopf	1	Typ 4000; bei Ersatzbedarf für den Typ 4000 ist <5705495 (Auspuffrohre in Auspufftopf eingeschweißt) die angegebene Teil-Nr. in Verbindung mit den Teilen 13 - 17 einzubauen
a	319 99	Auspufftopf	1	Typ 6000, < 5714709; bei Ersatzbedarf für den Typ 6000 ist <5704751 (Auspuffrohr in Auspufftopf angeschweißt) die angegebene Teil-Nr. in Verbindung mit den Teilen 13 - 17 einzubauen
b	265 13	Auspufftopf	1	Typ 6000, > 5714710
c	572 23	Berührungsschutz für Auspuff	1	Typ 6000, > 5714710
d	003 02	Linsenschraube M 6 x 6	4	Typ 6000, > 5714710
13	005 74	Sechskantmutter M 6	1	
14	011 90	Federscheibe B 6	1	
15	021 94	Klemmschelle 30,2 x 12	1	Typ 4000
a	021 95	Klemmschelle 36,2 x 12	1	Typ 6000
16	001 12	Sechskantschraube M 6 x 15	1	
17	222 99	Auspuffrohr	1	Typ 4000
a	222 91	Auspuffrohr	1	Typ 6000
18		siehe 25 und 26		
19	000 75	Sechskantschraube M 12 x 80	1	
20	208 99	Dichtung	1	Typ 4000
a	264 51	Dichtung	1	Typ 4000
b	211 52	Dichtung	1	Typ 6000
c	265 19	Dichtung	1	Typ 6000
21	253 10	Sechskantschraube M 12 x 120	1	
22	255 64	Steckbolzen	1	
23	252 31	Stecker	1	
24	207 90	Bügfeder	1	
25	130 09	Mutter für Auspuffrohrbefestigung M 38 x 1,5	1	Typ 4000; bei Ersatzbedarf bei Typ 4000 <5720747, bei Typ 6000 <5726570: die jeweils unter der betreffenden Typ-Bezeichnung bei 25 und 26 angegebenen Teile einbauen
a	130 09	Mutter für Auspuffrohrbefestigung M 45 x 1,5	1	Typ 6000; bei Ersatzbedarf bei Typ 4000 <5720747, bei Typ 6000 <5726570: die jeweils unter der betreffenden Typ-Bezeichnung bei 25 und 26 angegebenen Teile einbauen
26	129 21	Sechskantmutter M 38 x 1,5	1	Typ 4000; bei Ersatzbedarf bei Typ 4000 <5720747, bei Typ 6000 <5726570: die jeweils unter der betreffenden Typ-Bezeichnung bei 25 und 26 angegebenen Teile einbauen
a	129 22	Sechskantmutter M 45 x 1,5	1	Typ 6000; bei Ersatzbedarf bei Typ 4000 <5720747, bei Typ 6000 <5726570: die jeweils unter der betreffenden Typ-Bezeichnung bei 25 und 26 angegebenen Teile einbauen
27	122 92	Zahnplatte		Einzelteil von 7 bzw. 3; Anschweißteil

Tafel 564 Kraftstoffbehälter, Luftfilteranlage
Blatt 1 von 2



9169

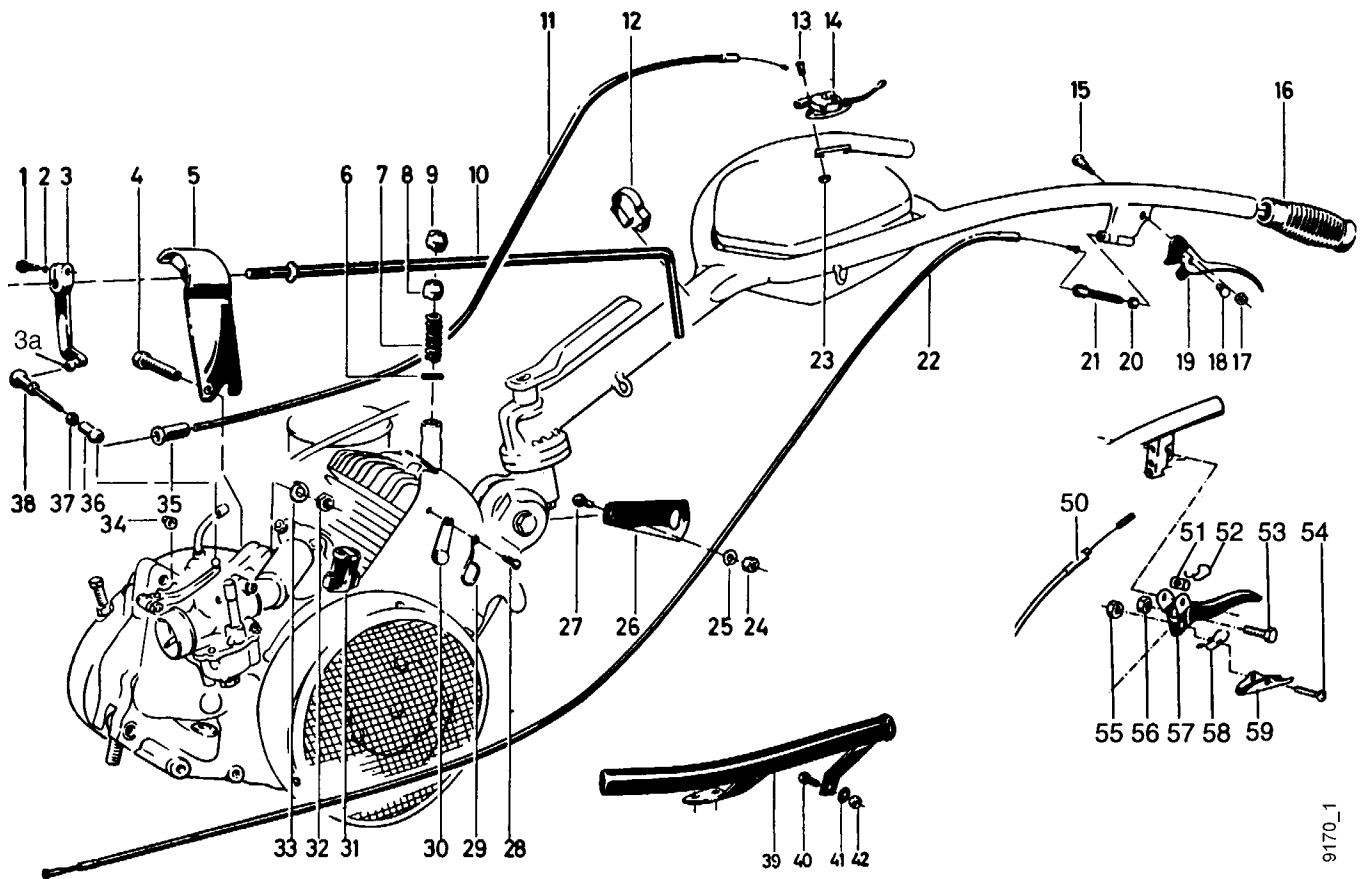
Tafel 564 Kraftstoffbehälter, Luftfilteranlage

Blatt 2 von 2

Pos.	Teil-Nr.	Benennung	Stück	Bemerkung
1	001 12	Sechskantschraube M 6 x 16	2	
2	005 97	Sechskantmutter M 10	1	
3	012 97	Federring A 10	1	
4	225 39	Metallgummipuffer	2	
5	209 01	Schutztopf	2	
6	012 96	Federring A 8	x	
a	238 71	Sicherungsblech	x	
7	001 50	Sechskantschraube M 8 x 12	1	
a	001 01	Sechskantschraube M 8 x 18	1	
8	000 24	Sechskantschraube M 10 x 60	1	
9	012 96	Federring A 8	2	
10	001 02	Sechskantschraube M 8 x 15	1	
a	001 09	Sechskantschraube M 8 x 20	1	
b	207 96	Schaltstangenführung	1	
11	9524 04	Kraftstoffschlauch 5 x 9	M	180 mm
a	023 11	Schlauchhülse D 10	2	
12	266 42	Kraftstoffhahn	1	
a	008 48	Dichtring 11,2 x 14,5 x 1 Fiber	1	Einzelteil von 12
b	021 31	Anschlußmutter M 16 x 1	1	Einzelteil von 12
13	012 96	Federring A 8	2	
14	001 02	Sechskantschraube M 8 x 16	2	
15		entfällt		
16	253 85	Ansaugkrümmer	1	
17	230 72	Schlauchschelle B 46 x 9	2	
18	051 49	Schlauchstück	1	
19	261 64	Muffe, gerade, 25/25	1	
20	005 93	Sechskantmutter M 6	2	
21	011 90	Federscheibe B 6	4	
22	263 94	Ansaugstutzen	1	für Typ 4000
a	261 63	Ansaugstutzen	1	für Typ 6000
23	093 94	Dichtung, Ansaugstutzen	1	für Typ 4000
a	102 38	Dichtung, Ansaugstutzen	1	für Typ 6000
24	211 15	Schlauchschelle B 35 x 12	2	
25		entfällt		
26	261 65	Ansaugrohr	1	
27	018 32	Nietstift 12 x 55	2	
28	005 31	Augenschraube M 12 x 1,5 x 40	2	
29	233 43	Hutmutter M 12 x 1,5	2	
a	273 69	Schutzkappe	1	nur für Maschinen mit Zapfwelle
30	033 38	Öltopf mit Schnellverschluß	1	
31	033 39	Gummidichtung	1	
32	102 70	Vergaser 1/18/88	1	siehe Ersatzteilliste Agria-Motor 997 050
33	001 09	Sechskantschraube M 8 x 20	2	
34	011 61	Dichtung, Oval, 36/58 x 9	1	
35	253 53	Ölbadluftfilter, kpl.	1	inkl. 30, 31, 35a, b, c
a	191 09	Filtereinsatz	1	Einzelteil von 35
b	562 45	Ölfangblech, mit Bohrung ϕ 16	1	Einzelteil von 35
c	678 31	Drahtscheibe	1	Einzelteil von 35
36	012 96	Federring A 8	2	
37	005 95	Sechskantmutter M 8	2	
38	252 83	Tankträger	1	
a	238 97	Stütze	1	
b	001 51	Sechskantschraube M 8 x 30	1	zur Befestigung der Stütze am Getriebegehäuse
c	012 96	Federring A 8	1	zur Befestigung der Stütze am Getriebegehäuse
d	005 95	Sechskantmutter M 8	1	zur Befestigung der Stütze am Getriebegehäuse
39	225 39	Metallgummipuffer	2	
40	209 01	Schutztopf	2	
41	220 48	Spannschelle A 103 x 30	1	
42	005 93	Sechskantmutter M 6	2	
43	012 95	Federring A 6	2	
44	252 80	Filterträger	1	
45	012 96	Federring A 8	2	
46	001 02	Sechskantschraube M 8 x 15	2	
47	252 89	Kraftstoffbehälter	1	
48	251 92	Kraftstoffsieb	1	
49	123 36	Verschlußdeckel, Renk, 1:30	1	
a	008 88	Dichtring 40 x 61 x 3 Gummi	1	Einzelteil von 49

Tafel 565 Gangschaltstange, Bowdenzüge

Blatt 1 von 2



Entsprechend den Vorschriften der Berufsgenossenschaft müssen die Maschinen mit einer Notausschaltung (Tafel 2601) des Motors ausgestattet sein.

Für gewerblich und kommunal genutzte Maschinen muß nach den Vorschriften der Berufsgenossenschaften die Sicherheitsschaltung Tafel 2264_60 mit Handhebel Kupplung 737 92 ausgestattet sein!

Wir legen Wert darauf, daß bei allen zur Inspektion oder Reparatur angelieferten Maschinen ohne Notausschaltung oder Sicherheitsschaltung die entsprechende Notausschaltung bzw. Sicherheitsschaltung eingebaut wird.

Ab 1995, ab ID-Nr. 5784886, sind die Maschinen mit der Sicherheitsschaltung Tafel 2264_60 nach CEN-Richtlinie ausgestattet und ersetzt die Notausschaltung Tafel 2601.

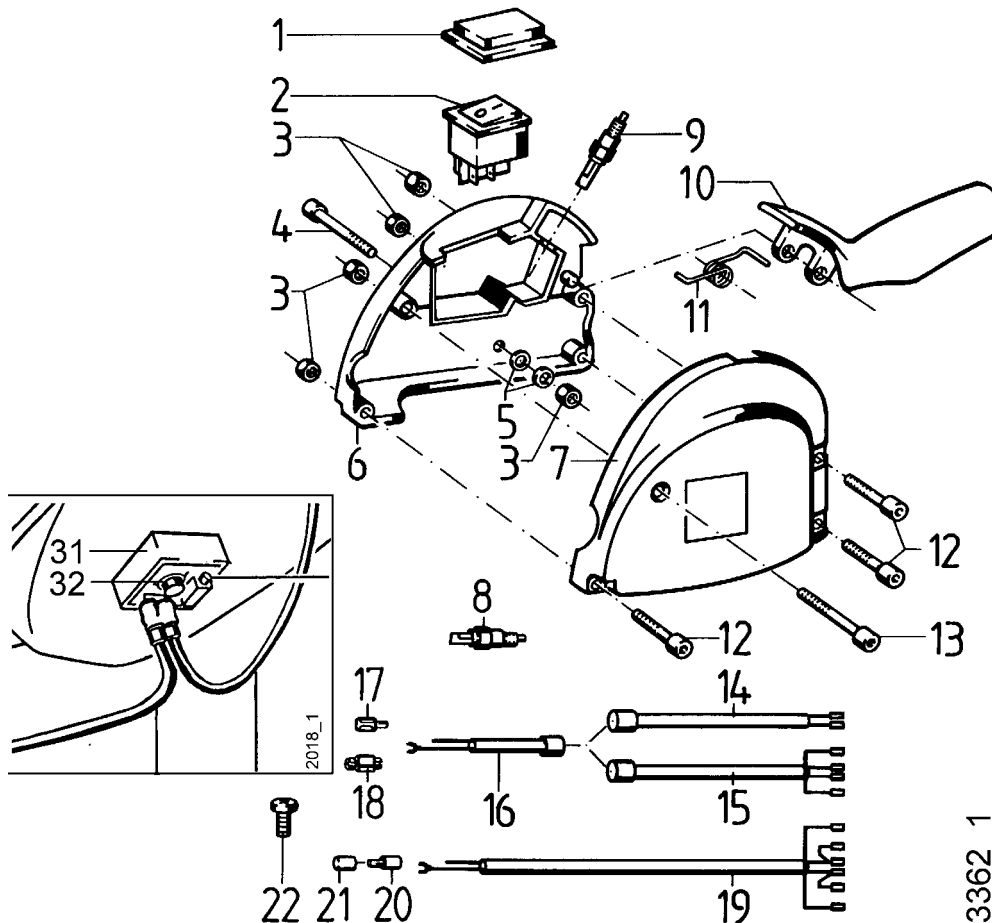
Pos.	Teil-Nr.	Benennung	Stück	Bemerkung
3		siehe 10		
a	021 12	Kugelzapfen ϕ 8/M 5	1	Einzelteil von 3 bzw. 10
4	000 07	Sechskantschraube M 10 x 65	1	Einzelteil von 10
5		siehe 0		
6	015 96	Spannhülse 4 x 24	1	
7	253 48	Druckfeder	1	
8/9	253 49	Schaltstangengleitstück	2	
10	475 96	Schaltstange, kpl.	1	inkl. 1 - 3
a	142 90	Handgriff	1	
11	264 94	Bowdenzug, Gas, 1,5/ 1100/130	1	Ausf. Kupplungshandhebel; Aluminium: Typ 4000 <5726983, Typ 6000 <5727076
a	140 42	Bowdenzug, Gas, 1,5/1100/140	1	Ausf. Kupplungshandhebel; Blech geprägt: Typ 4000 >5726984, Typ 6000 >5727077
12	053 74	Federschelle) ¹	1	
a	555 41	Kabelbinder) ¹	2	
13	003 25	Linsenschraube M 5 x 10) ¹	2	für 14

Tafel 565 Gangschaltstange, Bowdenzüge

Blatt 2 von 2

Pos.	Teil-Nr.	Benennung	Stück	Bemerkung
14	253 51	Regulierhebel, Bodenplatte oval mit 2 Befestigungsbohrungen) ¹	1	
a	275 44	Regulierhebel, mit mittiger Befestigungsschraube) ¹	1	
b	012 95	Federring A 6	1	Ausf. Kupplungshandhebel; Blech geprägt: Typ 4000 >5726984; Typ 6000 >5727077
c	005 93	Sechskantmutter M 6	1	Ausf. Kupplungshandhebel; Blech geprägt: Typ 4000 >5726984; Typ 6000 >5727077
15	003 50	Sonder-Linsenschraube M 6 x 15	1	Ausf. Kupplungshandhebel, Aluminium: Typ 4000 <5726983; Typ 6000 <5727076
16	128 25	Handgriff ϕ 22) ¹	2	
a	130 08	Handgriff ϕ 25) ¹	2	
17	005 93	Sechskantmutter M 6) ¹	1	Ausf. Kupplungshandhebel, Aluminium: Typ 4000 <5726983; Typ 6000 <5727076
18	024 11	Bowdennippelhalter C 6,4 x 8 x 14	1	Ausf. Kupplungshandhebel, Aluminium: Typ 4000 <5726983; Typ 6000 <5727076
19	253 46	Handhebel, Aluminium) ¹	1	Ausf. Kupplungshandhebel, Aluminium: Typ 4000 <5726983; Typ 6000 <5727076
20	005 95	Sechskantmutter M 8	2	Einzelteil von 11; Ausf. Kupplungshandhebel, Aluminium: Typ 4000 <5726983; Typ 6000 <5727076
21	021 02	Bowdenstellschraube M 8 x 32	1	Einzelteil von 11; Ausf. Kupplungshandhebel, Aluminium: Typ 4000 <5726983; Typ 6000 <5727076
22	294 15	Bowdenzug, Kupplung, 2/1230/95	1	Ausf. Kupplungshandhebel, Aluminium: Typ 4000 <5726983; Typ 6000 <5727076
23	005 92	Sechskantmutter M 5	2	Ausf. Kupplungshandhebel, Aluminium: Typ 4000 <5726983; Typ 6000 <5727076
a	013 11	Federring B 5	2	Ausf. Kupplungshandhebel, Aluminium: Typ 4000 <5726983; Typ 6000 <5727076
24	005 95	Sechskantmutter M 8	1	
25	012 96	Federring A 8	1	
26	252 79	Verbindungsflasche	5	für Typ 4000
a	273 34	Verbindungsflasche	5	für Typ 6000
27	000 49	Sechskantschraube M 8 x 35	1	
28	003 25	Linsenschraube M 5 x 10	1	
29	261 75	Seilzughalter	1	entfällt beim Anbau von 39
30	052 65	Kurzschlußhebel	1	< ?; EDT 761 34 = Tafel
31	263 22	Steckdose, 3-polig) ¹	1	< ?
a	635 54	Steckdose DIN 9680-A) ¹	1	> ?
b	633 73	Tragwinkel für Steckdose 635 54	1	> ?
c	581 70	Linsenfurchschraube M 5 x 10	2	> ?
d	494 05	Zahnscheibe A 5	2	> ?
32	006 27	Sechskantmutter M 10	1	
33	012 97	Federring A 10	1	
34	252 07	Bowdenbundhülse 6,9/8,5	1	
35	209 58	Gummitülle	1	
36	021 05	Kugelpfanne	2	Einzelteil für 38) ¹
37	005 92	Sechskantmutter M 5	1	Einzelteil für 38
38	447 85	Verbindungsstange, kpl., mit Kugelköpfen) ¹	1	inkl. 36 und 37
a	474 17	Verbindungsstange, mit Splintloch) ¹	1	
b	014 56	Splint 2 x 12	2	
c	007 80	Scheibe 6,4 x 12,5 x 1,6	2	
39	338 25	Schutzblech	1	
40	000 49	Sechskantschraube M 8 x 35	1	
41	007 82	Scheibe 8,4 x 17 x 1,6	1	
42	005 95	Sechskantmutter M 8	1	
50	294 39	Bowdenzug, Kupplung, 2/1350/125	1	Ausf. Kupplungshandhebel, Blech geprägt: Typ 4000 >5726984; Typ 6000 >5727077
51	134 25	Verstellmutter M 6	1	Ausf. Kupplungshandhebel, Blech geprägt: Typ 4000 >5726984; Typ 6000 >5727077
52	151 67	Formfeder, Handhebelzug	1	Ausf. Kupplungshandhebel, Blech geprägt: Typ 4000 >5726984; Typ 6000 >5727077
53	001 51	Sechskantschraube M 8 x 30	1	Ausf. Kupplungshandhebel, Blech geprägt: Typ 4000 >5726984; Typ 6000 >5727077
54	003 28	Linsenschraube M 4 x 35	1	Ausf. Kupplungshandhebel, Blech geprägt: Typ 4000 >5726984; Typ 6000 >5727077
55	281 04	Sicherungsmutter M 4	1	Ausf. Kupplungshandhebel, Blech geprägt: Typ 4000 >5726984; Typ 6000 >5727077
56	281 08	Sicherungsmutter M 8	1	Ausf. Kupplungshandhebel, Blech geprägt: Typ 4000 >5726984; Typ 6000 >5727077
57	176 99	Handhebel, Blech geprägt) ¹	1	Ausf. Kupplungshandhebel, Blech geprägt: Typ 4000 >5726984; Typ 6000 >5727077; < 5784885
a	737 92	Handhebel) ¹	1	> 5784886; Ausf. Sicherheitsschaltung
58	574 87	Formfeder	1	Ausf. Kupplungshandhebel, Blech geprägt: Typ 4000 >5726984; Typ 6000 >5727077
59	573 42	Sperklinke, 88,5mm) ¹	1	Ausf. Kupplungshandhebel, Blech geprägt: Typ 4000 >5726984; Typ 6000 >5727077

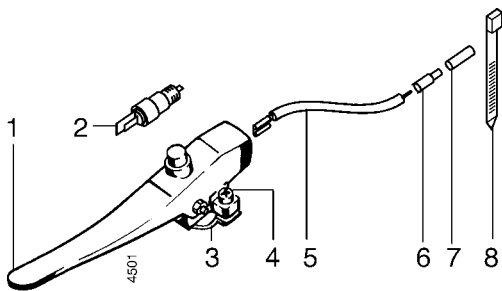
Tafel 2264_60 Sicherheits-Schalter



Pos.	Teil-Nr.	Benennung	Stück	Bemerkung
1	737 09	Kappe für Wippschalter		
2	737 08	Wippschalter		
3	281 05	Sicherungsmutter M 5	5	
4	731 71	Innensechskantschraube M 5 x 45	1	
5	007 79	Scheibe 5,3 x 10 x 1	2	
6	737 06	Schaltergehäuse rechts, Ø25, mit Ausspar. für Pos. 2	1	
7	737 05	Schaltergehäuse links, Ø25, mit Ausspar. für Pos. 2	1	
8	732 63	Schalter, Schließer, 2pol. für Kupplungshebel	1	
9	732 63	Schalter, Schließer, 2pol.	1	
10	737 00	Schalthebel	1	
11	737 07	Schenkelfeder	1	
12	731 56	Innensechskantschraube M 5 x 30	3	
13	731 71	Innensechskantschraube M 5 x 45	1	
18	553 00	Abzweig-Leitungsverbinder	X	6000
19	737 18	Leitungssatz, 1420 mm	1	3100; 5400;
20	484 87	Rundstecker Ø4	X	54002T
21	484 86	Rundsteckhülse Ø4	1	54002T
31	633 15	Drehzahlbegrenzer	1	
32	000 22	Sechskantschraube M 6 x 30	1	
a	537 06	Doppelzahnscheibe 6	1	
b	005 93	Sechskantmutter M 6	1	
	555 41	Kabelbinder	X	

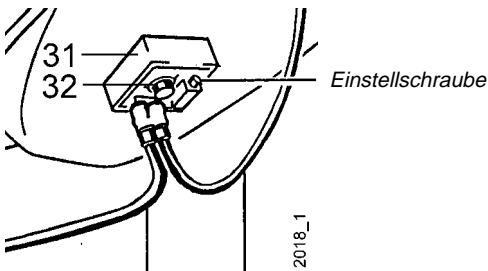
Tafel 2601 Notausschaltung

TS 769 34



Pos.	Teil-Nr.	Benennung	Stück	Bemerkung
1	592 87	Handhebel Mototstop	1	inkl. 2 - 4
2	592 89	Schalter, Schließer	1	
3	508 93	Rohrschelle	1	
4	003 27	Linsenschraube M 4 x 20	2	
5	592 91	El. Leitung 1 x 1,5 x 1600	1	
6	484 87	Rundstecker Ø 4	1	
7	484 86	Rundsteckhülse Ø 4	1	
8	555 41	Kabelbinder	4	

Tafel 2471 Drehzahl-Begrenzer, elektr.



Pos.	Teil-Nr.	Benennung	Stück	Bemerkung
	<u>678 84</u>	<u>Teilesatz Drehzahlbegrenzer für 6000</u>	1	
31	633 15	Drehzahlbegrenzer	1	
32	000 22	Sechskantschraube M 6 x 30	1	
a	537 06	Doppelzahnscheibe 6	2	
b	005 93	Sechskantmutter M 6	1	
	633 74	El. Leitung 1 x 1,5 x 800 (von Drehzahlbegrenzer - Notausschalter)	1	< 5784885, Ausf. Notausschalter

Leitung zum Motor
Leitung zum Notausschalter bzw. Sicherheitsschalter

Beim nachträglichen Einbau des Drehzahlbegrenzers sind auf jeden Fall die Haupt- und Leerlaufdüse, sowie die Düsennadelstellung bei Vergaser Typ 1/18/106 bzw. 1/18/31 A zu überprüfen:

- Hauptdüse 95
- Leerlaufdüse 45
- Düsennadelstellung 2. Raste von oben

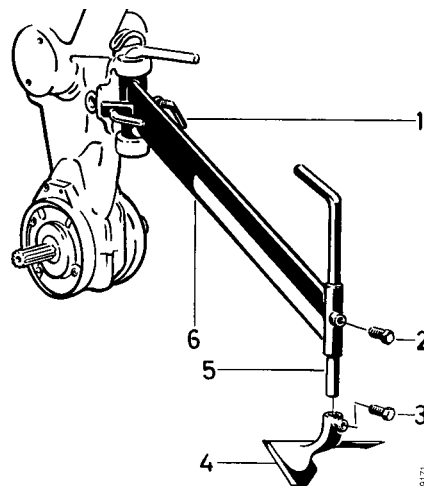
Nach Einbau des Drehzahlbegrenzers den Motor warm laufen lassen und am Drehzahlbegrenzer die obere Motor-Leerlastdrehzahl auf 6000 min⁻¹ an der kleinen Einstellschraube am Drehzahlbegrenzer einstellen.

- Linksdrehung erhöht die Drehzahl
- Rechtsdrehung verringert die Drehzahl

Die Einstellschraube nach Einstellung der oberen Motor-Leerlastdrehzahl mit einem Farbtupfer versiegeln.

Tafel 570**Hacksporn**

Blatt 1 von 1

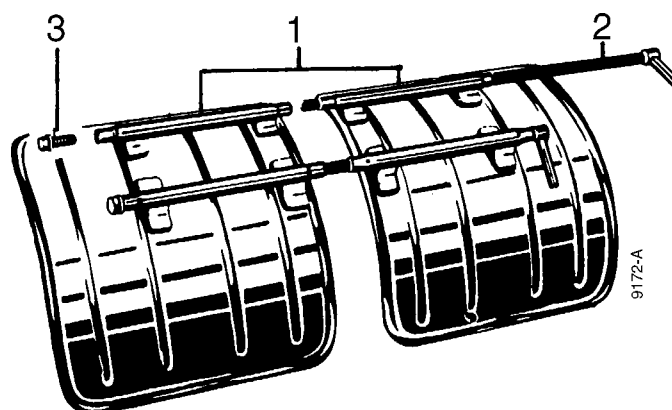


Pos.	Teil-Nr.	Benennung	Stück	Bemerkung
1	251 30	Knebelschraube M 10 x 40	2	
2	001 13	Sechskantschraube M 10 x 20	1	
3	001 13	Sechskantschraube M 10 x 20	1	
4	251 33	Hackschar, runde Ausf.	1	!
a	484 90	Hackschar, Vierkant-Ausf.	1	!
5	252 17	Sporn, runde Ausf.	1	!
a	514 49	Sporn, Vierkant-Ausf.	1	!
6	229 62	Hacksporn	1	

)! = auf Ausführung achten.

Tafel 353**Schutzdach**

Blatt 1 von 1

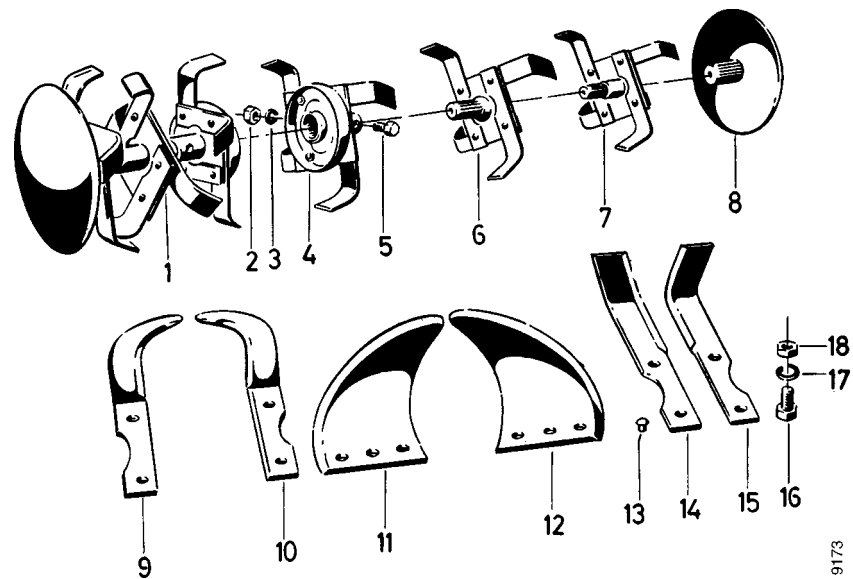


Pos.	Teil-Nr.	Benennung	Stück	Bemerkung
1	1010 011	Paar Schutzdach, Arbeitsbreite 40 cm	1	inkl. 2 und 3
a	1011 011	Paar Schutzdach, Arbeitsbreite 60 cm	1	inkl. 2 und 3
b	1012 011	Paar Schutzdach, Arbeitsbreite 75 cm	1	inkl. 2a und 3
2	074 27	Spannrohr, kpl., M 16 x 344	2	für Schutzdach 40 und 60 cm, inkl. 3
a	074 34	Spannrohr, kpl., M 16 x 514	2	für Schutzdach 75 cm, inkl. 3
3	074 23	Spannschraube M 16 x 30	2	
	205 60	Spannrohr, kpl., M 16 x 78		für Frontgewichthalterung

Tafel 339**Hackwerkzeuge**

für Ausführung: Hackwelle ohne Durchbohrung

Blatt 1 von 1

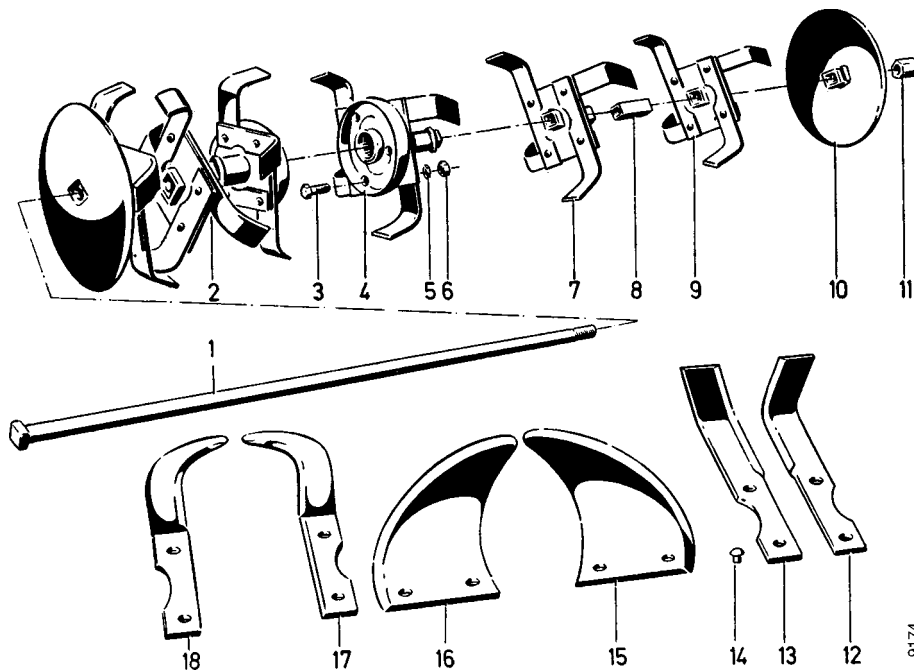


Pos.	Teil-Nr.	Benennung	Stück	Bemerkung
1	-	Hacksatz, links, mit Schutzscheibe		Teile 2 - 8 (Hacksatz rechts) zus.gesteckt
2	005 74	Sechskantmutter M 8	2	pro Hackwerkzeug
3	173 74	Schraubensicherung VS 8	2	pro Hackwerkzeug
4	3003 011	Paar Hackwerkzeug 24 cm	1	Nabe 260 95
a	3007 011	Paar Hackwerkzeug 41 cm	1	Nabe 371 24
b	3010 011	Paar Hackwerkzeug 75 cm	1	Nabe 371 23
5	000 66	Sechskantschraube M 8 x 45	2	pro Hackwerkzeug
6	3003 311	Paar Aufsteckhackwerkzeug		Nabe 261 12
7	1003 311	Paar Endhackwerkzeug	1	
8	1003 911	Schutzscheibe	2	
9	258 16	Sichelmesser, links	4	
10	258 17	Sichelmesser, rechts	4	
11	266 04	Hauenmesser, rechts	2 - 8	pro Hackwerkzeug
12	266 03	Hauenmesser, links	2 - 8	pro Hackwerkzeug
13	017 14	Niete 8 x 18	4	pro Hackwerkzeug
14	210 98	Hackmesser, links, Schlagkreis ϕ 310 mm	2 - 8	pro Hackwerkzeug
a	172 22	Hackmesser, links, Schlagkreis ϕ 330 mm	2 - 8	pro Hackwerkzeug
15	210 99	Hackmesser, rechts, Schlagkreis ϕ 310 mm	2 - 8	pro Hackwerkzeug
a	172 23	Hackmesser, rechts, Schlagkreis ϕ 330 mm	2 - 8	pro Hackwerkzeug
16	001 09	Sechskantschraube M 8 x 20	4 - 8	pro Hackwerkzeug
17	173 74	Schraubensicherung VS 8	4 - 8	pro Hackwerkzeug
18	005 95	Sechskantmutter M 8	4 - 8	pro Hackwerkzeug

Tafel 956**Hackwerkzeuge**

für Ausführung: Hackwelle mit Hohlbohrung

Blatt 1 von 1



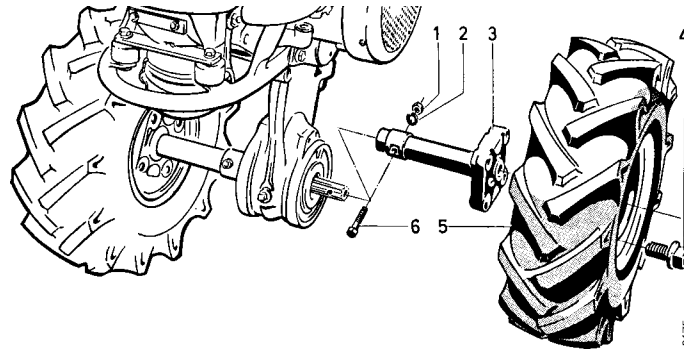
Pos.	Teil-Nr.	Benennung	Stück	Bemerkung
1	6008 011	Spannanker M 14 x 1,5 x 350	1	inkl. 11
a	6008 031	Spannanker M 14 x 1,5 x 480	1	inkl. 11
b	6008 051	Spannanker M 14 x 1,5 x 585	1	inkl. 11
c	6008 071	Spannanker M 14 x 1,5 x 725	1	inkl. 11
d	6008 091	Spannanker M 14 x 1,5 x 855	1	inkl. 11
e	6008 111	Spannanker M 14 x 1,5 x 965	1	inkl. 11
2	-	Hacksatz, links, mit Schutzscheibe		Teile 3 - 10 (Hacksatz rechts) zus.gesteckt
3	001 09	Sechskantschraube M 8 x 20	8	pro Hackwerkzeug
4	6003 011	Paar Grundhackwerkzeug, L, 24 cm	1	
a	6003 041	Paar Grundhackwerkzeug, W, 24 cm	1	
5	173 74	Schraubensicherung VS 8	8	pro Paar Hackwerkzeug
6	005 95	Sechskantmutter M 8	8	pro Paar Hackwerkzeug
7	6004 011	Paar Aufsteckhackwerkzeug, L, 18 cm	1	
a	6004 041	Paar Aufsteckhackwerkzeug, W, 18 cm	1	
8	6007 011	Paar Distanzhülsen, 2 x 20 mm	1	
a	6007 031	Paar Distanzhülsen, 2 x 60 mm	1	
b	6007 041	Paar Distanzhülsen, 2 x 90 mm	1	
9	6005 011	Paar Endhackwerkzeug, L, 18 cm	1	
a	6005 041	Paar Endhackwerkzeug, W, 18 cm	1	
10	6006 011	Paar Schutzscheiben	1	
a	6006 051	Stück Schutzscheibe	1	
11	127 99	Sicherungsmutter M 14 x 1,5	1	Einzelteil von 1
12	172 23	Hackmesser, rechts, Hackmesserform L	8	pro Paar Hackwerkzeug,) ¹
a	328 46	Hackmesser, rechts, Hackmesserform W	8	pro Paar Hackwerkzeug,) ¹
13	172 22	Hackmesser, links, Hackmesserform L	8	pro Paar Hackwerkzeug,) ¹
a	328 45	Hackmesser, links, Hackmesserform W	8	pro Paar Hackwerkzeug,) ¹
14	017 14	Niete 8 x 18	8	pro Paar Aufsteck- und Endhackwerkzeug
15	266 03	Hauenmesser, links	8	pro Paar Hackwerkzeug
16	266 04	Hauenmesser, rechts	8	pro Paar Hackwerkzeug
17	258 17	Sichelmesser, rechts	8	pro Paar Hackwerkzeug
18	258 16	Sichelmesser, links	8	pro Paar Hackwerkzeug

) ¹ Form L = 30 mm breit, Form W = 50 mm breit

Tafel 697

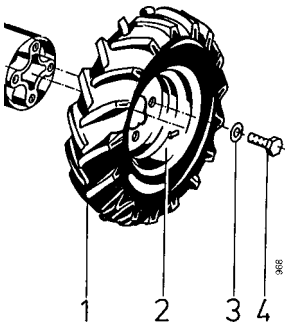
Blatt 1 von 1

Triebräder, Triebradnabe, Reifen

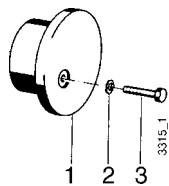


Pos.	Teil-Nr.	Benennung	Stück	Bemerkung
1	005 95	Sechskantmutter M 8	2	
2	173 74	Schraubensicherung 8	2	
3	4019 111	Paar Radnabe, Welle \varnothing 25 mm	1	inkl. 1, 2, 4, 4a, 6
a	6019 211	Paar Radnabe, Welle \varnothing 30 mm	1	inkl. 3b, 4, 4a
b	6008 031	Spannanker M 14 x 1,5 x 480	1	für 3a, inkl. 3c
c	127 99	Sicherungsmutter M14 x 1,5	1	
d	6019 221	Stück Radnabe, Welle \varnothing 30 mm	1	
4	288 21	Sechskantschraube M 12 x 1,5 x 30	8	100 Nm
a	269 95	Federring C 12,5	8	
5	4091 011	Paar Triebrad 6-6 AM, 2PR	8	inkl. 5a - f
a	110 72	Scheibenrad 5"	2	
b	001 02	Sechskantschraube M 8 x 15	8	
c	012 96	Federring A 8	8	
d	005 95	Sechskantmutter M 8	8	
e	239 86	Schlauch 6-6	2	
f	024 70	Reifen 6-6	2	
g	2491 011	Paar Triebrad 4.00 - 12 AS	1	inkl. 5h - k
h	054 70	Speichenrad 3.00 B x 12	2	
j	024 52	Schlauch 4.00 - 12	2	
k	024 37	Reifen 4.00 - 12 AS, 2PR	2	
6	000 68	Sechskantschraube M 8 x 50	2	

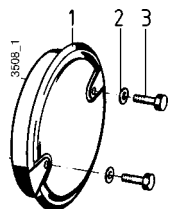
Tafel 2222 Triebräder



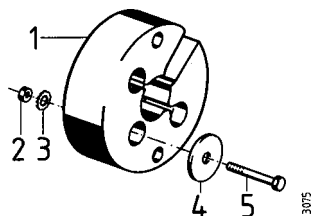
Pos.	Teil-Nr.	Benennung	Stück	Bemerkung
	2490 041	Paar Triebräder 4.00-8 (2 PR)		inkl. 1a, 1h,; 2
	5490 011	Paar Triebräder 4.00-8, Bibagrip (2 PR)		inkl. 1, 1h; 2
	0190 111	Paar Triebräder 5.0-10 (2 PR)		inkl. 1c, 1k; 2a
	0190 113	Paar Triebräder 5.0-10, Bibagrip (2PR)		inkl. 1e, 1k; 2a
	3490 111	Paar Triebräder 5.00-12 (4 PR)		inkl. 1f, 1l; 2b
		(Speichenrad) Grobstollen		
	3490 151	Paar Triebräder 5.00-12 (4 PR)		inkl. 1f, 1l; 2c
		Grobstollen		
	3291 051	Paar Triebräder 6-12 (2 PR)		inkl. 1g, 1m; 2c
1	633 78	Reifen 4.00-8, Bibagrip (2 PR)	2	
a	024 36	Reifen 4.00-8 (2 PR)	2	
b	288 32	Reifen 4.00-8 (6 PR)	2	
c	536 16	Reifen 5.0-10 (2 PR)	2	
d	618 87	Reifen 5.0-10 (4 PR)	2	
e	767 13	Reifen 5.0-10, Bibagrip (2PR)	2	
f	591 62	Reifen 5.0-12 (4 PR)	2	
g	158 38	Reifen 6.0-12 (2 PR)	2	
h	024 51	Schlauch 4.00-8	2	gerades Ventil
j	151 02	Schlauch 4.00-8	2	Winkelventil
k	536 17	Schlauch 5.0-10	2	
l	591 52	Schlauch 5.00-12	2	
m	133 91	Schlauch 6.00-12	2	
2	054 69	Scheibenrad 2,50 A x 8	2	für Reifen 4.00-8
a	536 14	Scheibenrad 3,50 B x 10	2	für Reifen 5.0-10
b	512 83	Speichenrad 5J x 12	2	für Reifen 5.00-12
c	724 72	Scheibenrad 5J x 12	2	für Reifen 6-12
3	269 95	Federring C 12,5	8	
4	288 21	Sechskantschraube M 12 x 1,5 x 30	8	100 Nm

Tafel 2397 Radgewichte

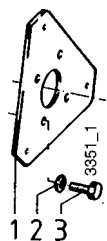
Pos.	Teil-Nr.	Benennung	Stück	Bemerkung
1	4021 011	Paar Radgewichte 6"	1	inkl. 2 und 3
2	494 12	Zahnscheibe A12	2	
3	130 01	Sechskantschraube M 12 x 110	2	

Tafel 2354 Radgewicht 2421 111

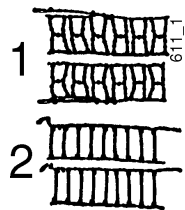
Pos.	Teil-Nr.	Benennung	Stück	Bemerkung
1	2421 111	Paar Radgewicht 12"		inkl. Schrauben
2	000 30	Sechskantschraube M 16 x 80	4	
a	001 40	Sechskantschraube M 16 x 30	6	
3	007 87	Scheibe 17 x 30 x 3	4	

Tafel 2501 Radgewicht 0421 011

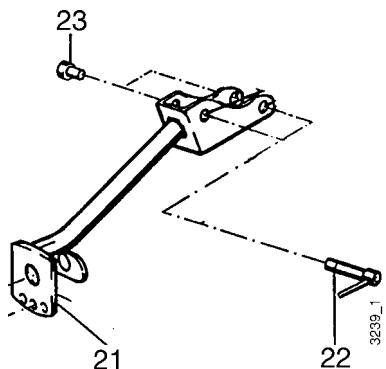
Pos.	Teil-Nr.	Benennung	Stück	Bemerkung
1	0421 011	Paar Radgewicht	1	inkl. 2 - 5
2	005 97	Sechskantmutter M 10	4	
3	537 10	Doppelzahnscheibe 10	8	
4	572 87	Scheibe 12,4 x 60 x 5 (nach Bedarf) ¹	2	
5	000 78	Sechskantschraube M 10 x 120	4	
a	000 65	Sechskantschraube M 10 x 90	4	

Tafel 2398 Zwischenflansch

Pos.	Teil-Nr.	Benennung	Stück	Bemerkung
1	2419 531	Paar Zwischenflansch	1	für Speichenrad 12" inkl. 2 und 3
2	269 95	Federring C 12,5	8	
3	288 21	Sechskantschraube M 12 x 1,5 x 30	8	100 Nm

Tafel 2358 Schneeketten

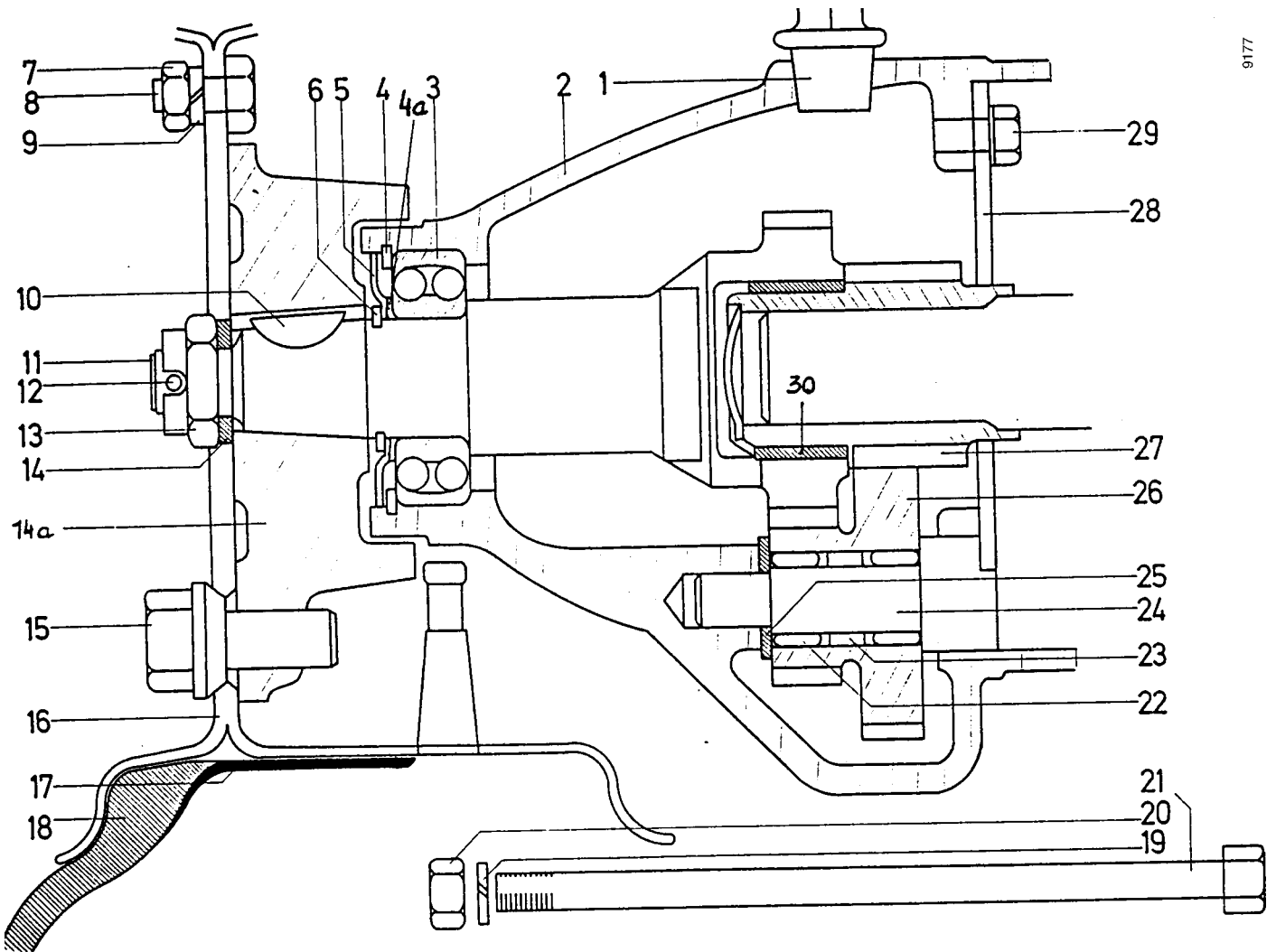
Pos.	Teil-Nr.	Benennung	Stück	Bemerkung
1	0490 981	Paar Schneeketten für 13x5.00-6		
a	2490 991	Paar Schneeketten für 4.00-8		
b	2491 981	Paar Schneeketten für 5.0-10 und 4.00-12		
c	3790 911	Paar Schneeketten für 6.50/80-12		
2	0490 971	Paar Schneeketten für 13x5.00-6 und 3.50-6		

Tafel 2470 Zwischenträger für Schneeschieber 0496 011

Pos.	Teil-Nr.	Benennung	Stück	Bemerkung
21	6040 041	Zwischenträger, kpl.	1	inkl. 22, 23
22	074 23	Spannrohr M 16 x 78	2	
23	207 90	Spannschraube M 16 x 30	2	

Tafel 1341 Unteretzungsnahe 4019 311, 6019 311

Blatt 1 von 2



9177

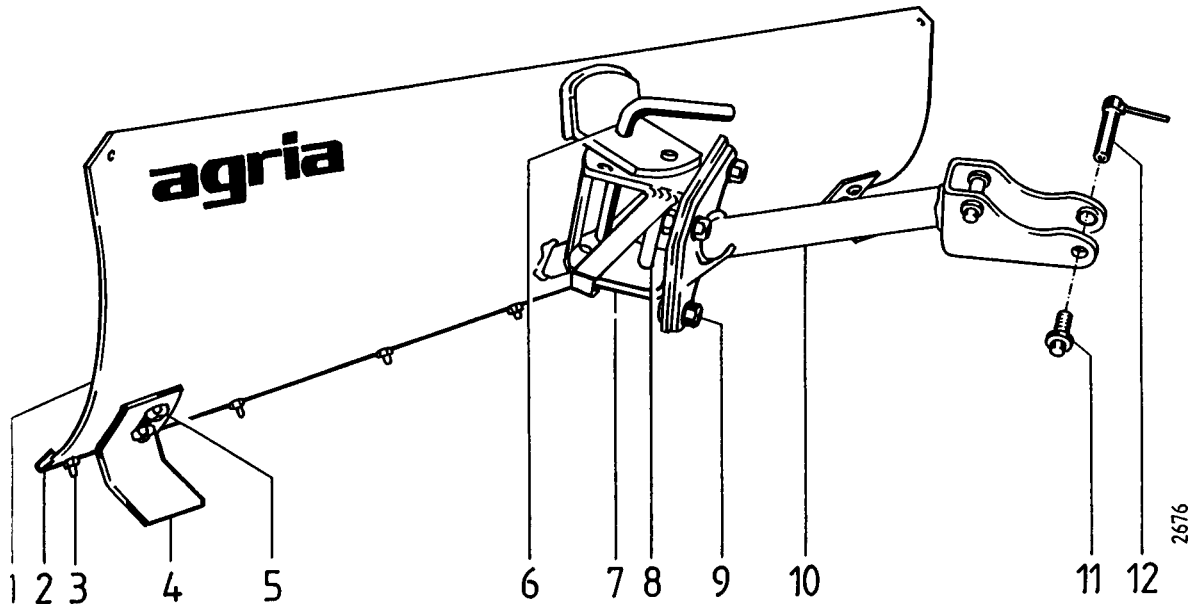
Tafel 1341 Untersetzungsnahe 4019 311, 6019 311

Blatt 2 von 2

Pos.	Teil-Nr.	Benennung	Stück	Bemerkung
1	021 21	Verschlußschraube R 3/8"	2	
2	362 19	Getriebegehäuse	2	
3	213 83	Pendellager 1205 TV, 25 x 52 x 15	2	
4	013 85	Sicherungsring 52i x 2	2	
a	010 97	Distanzscheibe 25 x 34,5 x 1	2	
5	009 64	Dichtscheibe 25 x 51,5 x 1	2	
6	013 34	Sicherungsring 25a x 1,2	2	
7	005 95	Sechskantmutter M 8	8	Einzelteil von 16
8	001 02	Sechskantschraube M 8 x 16	8	Einzelteil von 16
9	494 08	Zahnscheibe A 8	8	Einzelteil von 16
10	016 96	Scheibenfeder 5 x 7,5	2	
11	233 94	Radwelle, Z = 31	2	Ausf. 4019 311
a	504 92	Radwelle, Z = 34	2	Ausf. 6019 311
12	014 53	Splint 4 x 30	2	
13	006 53	Kronenmutter M 16 x 1,5	2	
14	007 87	Scheibe 17	2	
a	233 99	Radflansch	2	
15	288 21	Sechskantschraube M 12 x 30	8	
a	269 95	Federring C 12,5	8	
16	4091 011	Paar Triebtrad 6-6 AM	1	
a	110 72	Scheibenrad, kpl., 6"	2	
17	239 86	Luftschlauch 6-6	2	Einzelteil von 16
18	024 70	Reifen 6-6 AM, 2PR	2	Einzelteil von 16
19	195 12	Sicherungsscheibe VS 12	2	
20	005 98	Sechskantmutter M12	2	
21	239 90	Sechskantschraube M 12 x 200	2	
22	026 22	Nadelkäfig K 14 x 20 x 12 A	4	Ausf. 4019 311
a	438 51	Lagerbuchse 12/14 x 12	4	Ausf. 6019 311
23	010 55	Distanzscheibe 14 x 19,5 x 2,5	4	Ausf. 4019 311
24	362 22	Lagerachse	2	Ausf. 4019 311
a	504 95	Lagerachse	2	Ausf. 6019 311
25	011 17	Distanzscheibe 12 x 24,5 x 2,5	2	
26	233 97	Vorgelegerad, Z = 29/15	2	Ausf. 4019 311
a	504 94	Vorgelegerad, Z = 25/12	2	Ausf. 6019 311
27	362 20	Antriebsrad	2	Ausf. 4019 311
a	504 93	Antriebsrad, Z = 21	2	Ausf. 6019 311
28	362 23	Deckscheibe	2	Ausf. 4019 311
a	504 96	Deckscheibe 37 x 110 x 8	2	Ausf. 6019 311
29	001 21	Sechskantschraube M 6 x 10	8	
a	011 90	Federscheibe A 6	8	Ausf. 4019 311
b	494 06	Zahnscheibe A6	8	Ausf. 6019 311
30	262 97	Buchse 32 x 36 x 19	2	Ausf. 4019 311
a	505 63	Buchse 37 x 40 x 20	2	Ausf. 6019 311

Tafel 2150 Schneeschieber 4096 011

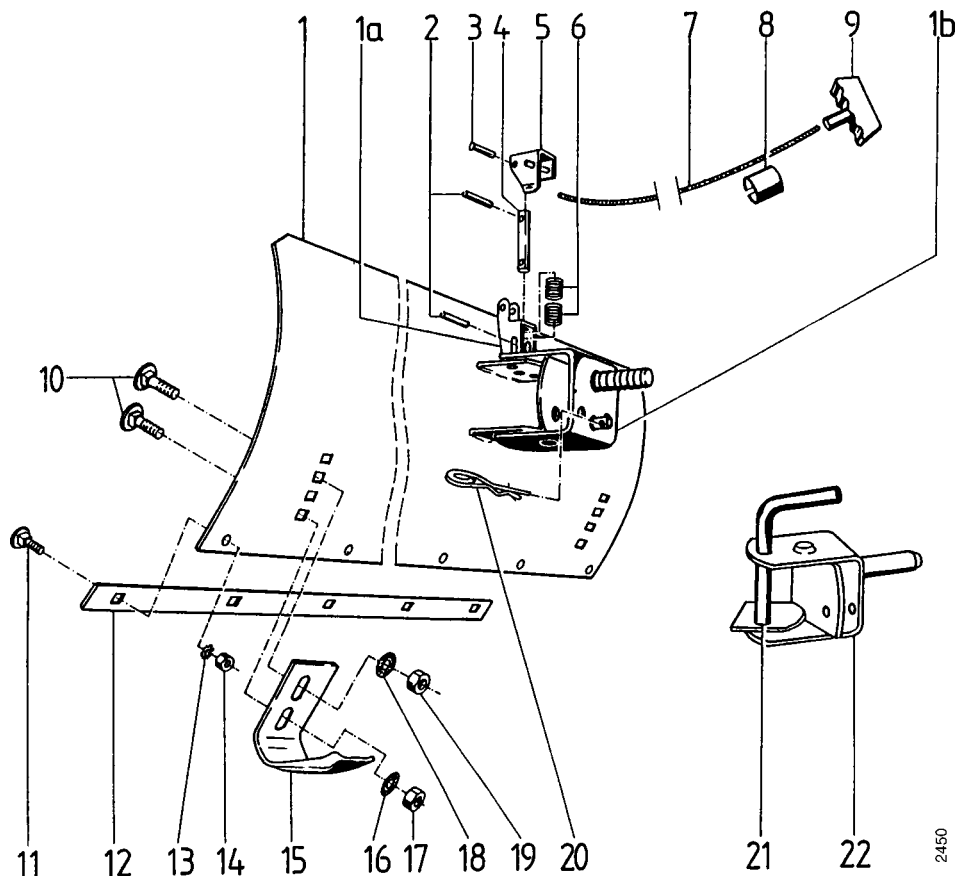
Blatt 1 von 1



Pos.	Teil-Nr.	Benennung	Stück	Bemerkung
1	530 75	Schneeschieber	1	
2	481 02	Scharleiste, Stahl	1	
a	486 63	Scharleiste, Kunststoff	1	
3	368 54	Flachrundschraube M 8 x 30	5	
a	494 08	Zahnscheibe 8	5	
b	005 95	Sechskantmutter M 8	5	
4	308 44	Gleitkufe	2	
5	007 64	Flachrundschraube M 10 x 25	4	
a	494 10	Zahnscheibe A 10	4	
b	005 97	Sechskantmutter M10	4	
6	530 85	Stecker	1	
7	530 79	Gelenkbügel	1	
8	530 74	Zylinderbolzen 16 x 180	1	
9	186 58	Sechskantschraube M 16 x 40	3	
a	007 87	Scheibe 17 x 30 x 3	6	
b	011 95	Federscheibe 16	6	
c	281 16	Sicherungsmutter M 16	3	
10	531 00	Räumschildträger	1	
a	165 93	Zentrierbolzen 25 x 26	1	
11	074 23	Spannschraube M 16 x 30	2	
12	205 60	Spannrohr M 16 x 78	2	

Tafel 2084**Schneeschieber 0496 011**

Blatt 1 von 1



Pos.	Teil-Nr.	Benennung	Stück	Bemerkung
1	480 99	Schneeschieber	1	
a	576 62	Rastbolzenlager	1	Anschweißteil
b	481 04	Räumschildanschluß	1	Anschweißteil
2	165 33	Spannhülse 6 x 40	2	
3	018 26	Nietstift 6 x 40	1	
4	576 63	Zylinderbolzen 16 x 75	1	
5	576 64	Rasthebel	1	
6	036 37	Druckfeder	2	
7	950 804	Spiralgef. Seil,	-	Meterware, ca. 1,5 m
8	196 15	Bowdenzughalter 25	1	
9	501 25	Handgriff	1	
10	007 64	Flachrundsraube M 10 x 25	4	
11	368 54	Flachrundsraube M 8 x 30	5	
12	481 02	Scharleiste Stahl	1	
a	486 63	Scharleiste Kunststoff	1	
13	494 08	Zahnscheibe A 8	5	
14	005 95	Sechskantmutter M 8	5	
15	308 44	Gleitkufe	2	
16	537 10	Doppelzahnscheibe 10	10	
17	005 97	Sechskantmutter M 10	2	
18	537 10	Doppelzahnscheibe 10	2	
19	005 97	Sechskantmutter M 10	2	
20	204 90	Federstecker 4 x 64	1	
21	534 40	Stecker	1	Ausf. ohne Seilbetätigung
22				ED Ausf. Seilbetätigung 1b

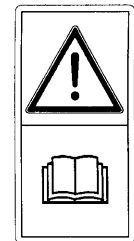
Tafel 2550_60

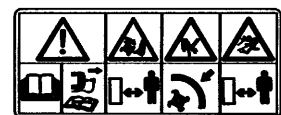
Aufkleber

agria 1 **1** **2** **3** 21
6000 2

 41

 42

 43

 44

Pos.	Teile-Nr.	Stück	Bezeichnung	Bemerkung
1	481 77	1	agria, 216 mm, weiß	
2	514 68	1	6000	
21	591 45	1	Gang 1 2 3	
41	731 27	1	CE	
42	537 57	1	GS	
43	731 13	1	Warnbild Betriebsanleitung	
44	757 06	1	Warnbild umlaufende Werkzeuge	

agria

MotorGartenGeräte

agria-Werke GmbH

Bittelbronner Straße 42

D-74219 Möckmühl

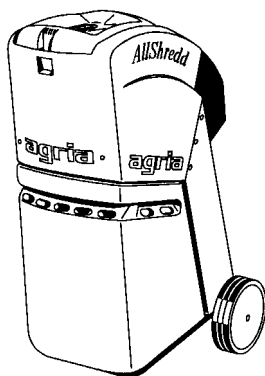
Telefon 06298/39-0

Telefax 06298/39-111

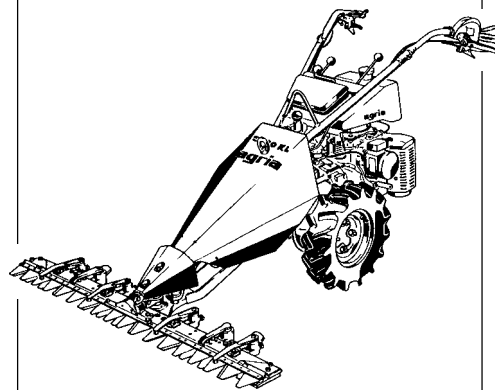
e-mail: info@agria.de

Internet: <http://www.agria.de>

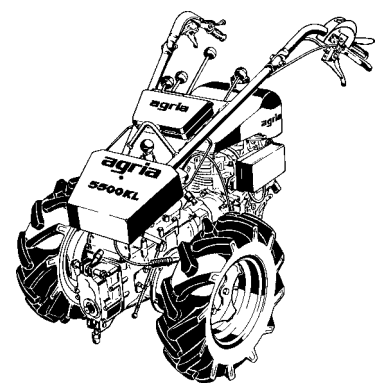
Das Erfolgsprogramm



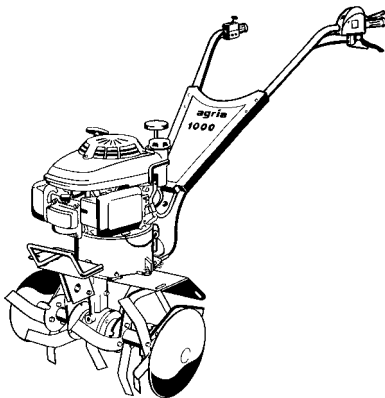
AllShredder



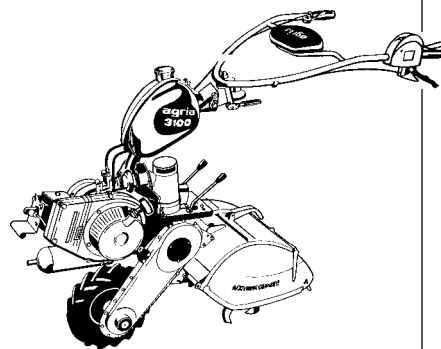
Balkenmäher



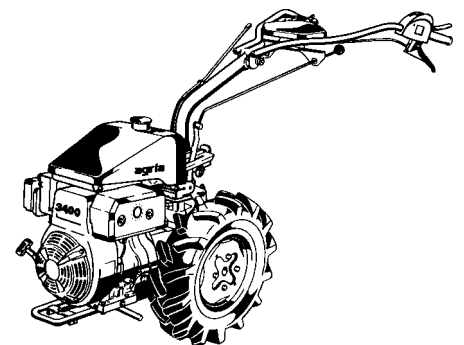
Geräteträger



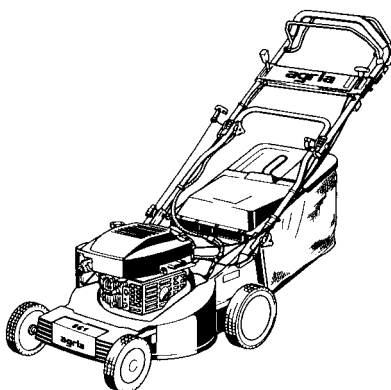
Motorhacken



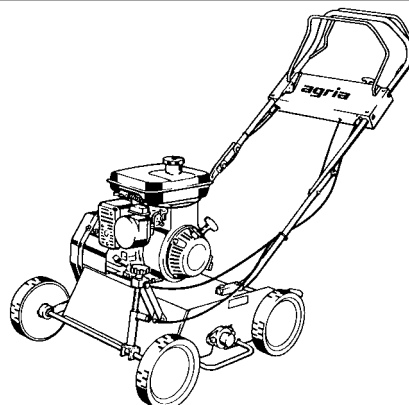
Einradhacken



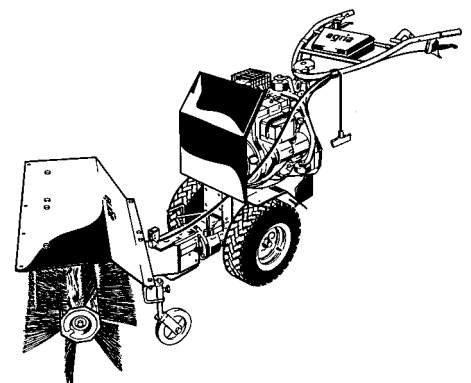
Einachsschlepper



Rasenmäher



Vertikutierer



Kombigeräte