

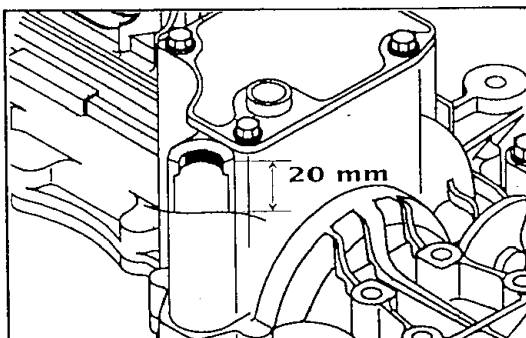
**VIDANGE DU PONT HYDROSTATIQUE  
ET REGLAGE DU POINT-MORT  
SUR A80**

Il est recommandé de vidanger l'huile du pont hydrostatique de la A80 après les 50 premières heures maxi d'utilisation puis toutes les 100 heures.

### MODE OPERATOIRE

- 1- Nettoyez le pont hydrostatique. Veillez à ce qu'aucune particule (herbe, grain de sable etc..) ne rentre dans le réservoir.
- 2- Dévissez la vis de vidange (repère 13 sur éclaté 2/96) à l'aide d'une clé de 12 (ne déposez pas la vis nécessitant une clé de 14).
- 3- Dévissez le bouchon de remplissage (repère 8 sur éclaté 2/96) afin de faire sortir l'huile du pont.
- 4- Dès que l'huile sort par gouttes, reposez la vis de vidange couple maxi 12 Nm.  
Ne laissez pas égoutter afin d'éviter que la pompe ne se désamorce.
- 5- Remplir le pont avec de l'huile neuve de qualité 20W20 (1,6 litre environ). Le niveau doit être à 2 cm sous l'embase du bouchon de remplissage (voir schéma).
- 6- Revissez le bouchon de remplissage.

Huile hydro  
2 litres - 20W20  
réf. 26785



### MISE EN SERVICE DU PONT VIDANGÉ (solution I)

L'huile neuve du pont contient des bulles d'air qu'il faut éliminer :

- 1- Prenez place sur le siège.
- 2- Démarrez le moteur et mettez le régime au maxi. Effectuez des marches avant et arrière sur une aire plane.
- 3- Dès que le pont hydrostatique fournit une puissance de freinage et d'accélération satisfaisante (distance de freinage comprise entre 0,5 et 1 m en marche avant), refaites le niveau d'huile du pont.

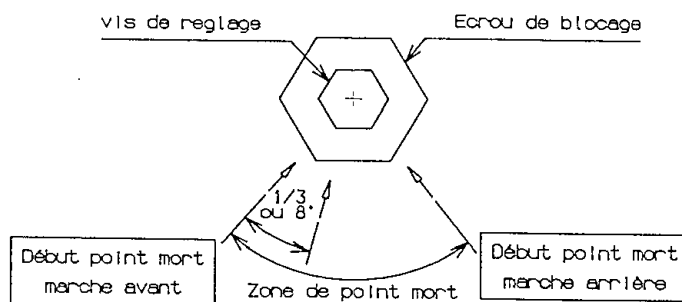
### MISE EN SERVICE DU PONT VIDANGÉ (solution II)

Cette solution est à utiliser dans le cas où la tondeuse n'avance pas au niveau 1 de la solution I.

- 1- Mettez l'arrière de la tondeuse sous cale.
- 2- Placez une masse sur le siège permettant le contact du contacteur présence opérateur.
- 3- Démarrez le moteur et mettez le régime au ralenti.

- 4- Changez plusieurs fois la position du by-pass (ouvert-fermé). Dans chaque position, appuyez alternativement la pédale marche avant et arrière.
- 5- Dès que les roues arrière tournent, remettez la machine sur roue.
- 6- En appuyant sur la pédale marche avant, poussez le véhicule en marche arrière et inversement, poussez le véhicule en marche avant en appuyant sur la pédale marche arrière.  
Dès que la tondeuse commence à bouger dans le sens donné par la pédale actionnée, prenez place sur le siège.
- 7- Mettez le régime moteur en position maxi et répétez des marches avant et arrière sur une aire plane.
- 8- Dès que le pont hydrostatique fournit une puissance de freinage et d'accélération satisfaisante (distance de freinage de 0,5 à 1 m en marche avant), refaites le niveau d'huile du pont.

### REGLAGE DU POINT-MORT DE LA BOITE



- 1- Placer la tondeuse sur cale, les 2 roues arrière en l'air.
- 2- Déposer : - roue arrière droite  
- cache latéral droit  
- chape sur la biellette commande boîte.
- 3- Desserrer l'écrou de blocage à l'aide d'une clé de 17.
- 4- Démarrer le moteur.
- 5- A l'aide d'une clé de 8, chercher la zone de point-mort.
- 6- Tourner la vis de réglage de façon à la positionner à 1/3 du début de l'arrêt en marche avant. Bloquer cette position.
- 7- Vérifier le point-mort après avoir reposé les éléments cités en 2-

**Note :** Si le début de la zone point-mort marche arrière n'est pas trouvé après un tour complet de la vis de réglage, bloquer cette vis à 8° du début de la zone point-mort marche avant.