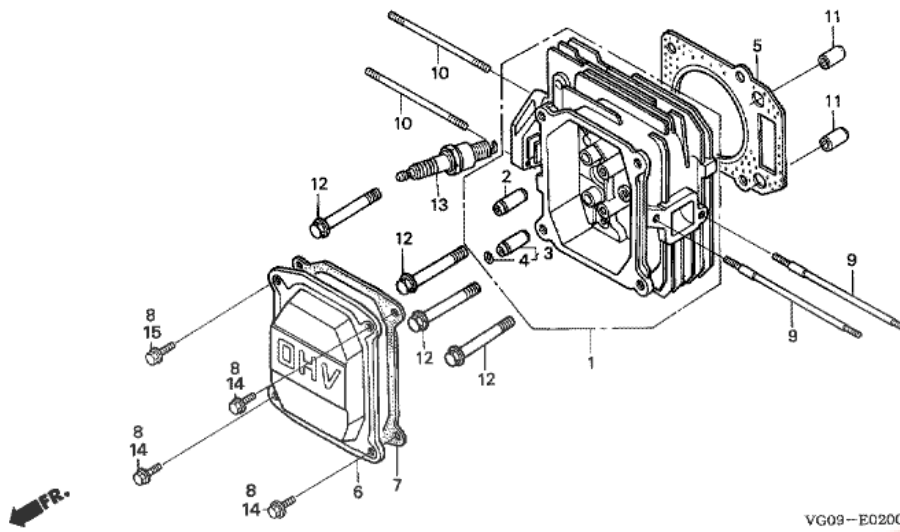


## HRH536K2 (VG0Y2 75,extVG0Y2 75,VG0Y2 55,extVG0Y2 55)

## E-2 CULASSE

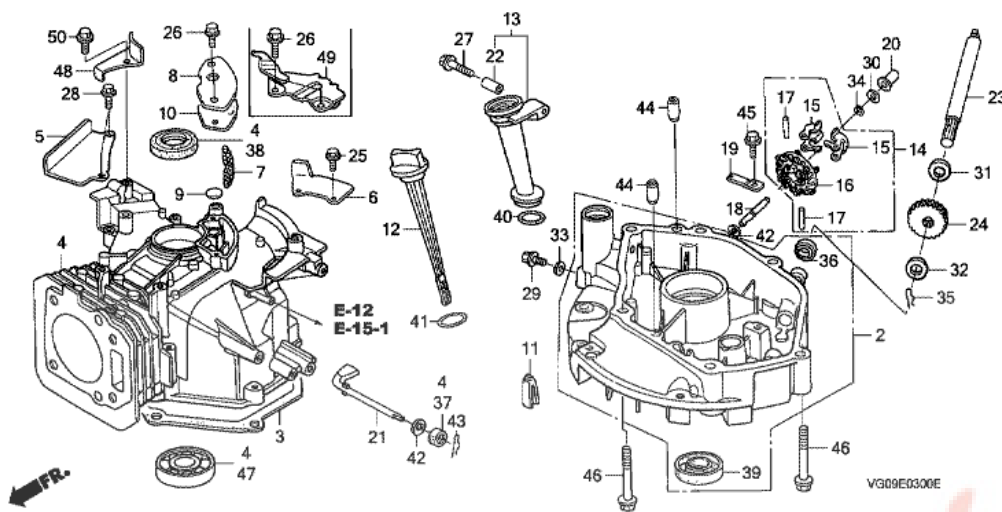


| T.D.R | Description du TDR          |
|-------|-----------------------------|
|       | aucun enregistrement trouvé |

| n° de référence | référence    | Description                          | Qte unitaire | Types    |
|-----------------|--------------|--------------------------------------|--------------|----------|
| 1               | 12200ZE7405  | CULASSE COMP.                        | 001          | QXE, HXE |
| 2               | 12204ZE1306  | GUIDE DE SOUPE D'ADMISSION (O.S.)    | (1)          | QXE, HXE |
| 3               | 12205ZE1315  | GUIDE DE SOUPE D'ECHAPPEMENT (O.S.)  | (1)          | QXE, HXE |
| 4               | 12216ZE5300  | ATTACHE DE GUIDE SOUPE               | 001          | QXE, HXE |
| 5               | 12251ZE7000  | JOINT DE CULASSE                     | 001          | QXE, HXE |
| 6               | 12311ZG9800  | COUVERCLE DE TETE                    | 001          | QXE, HXE |
| 7               | 12391ZE7T00  | JOINT DE COUVERCLE DE CULASSE        | 001          | QXE, HXE |
| 8               | 90029888000  | BOULON DE BRIDE, 6X16 (CT200)        | 004          | QXE, HXE |
| 9               | 90043ZE6000  | GOIJON, 6X109                        | 002          | QXE, HXE |
| 10              | 90048ZC3000  | GOIJON, 6X85                         | 002          | QXE, HXE |
| 11              | 9430110160   | GOIJON, 10X16                        | 002          | QXE, HXE |
| 12              | 957010805000 | BOULON DE BRIDE, 8X50                | 004          | QXE, HXE |
| 13              | 9807954846   | BOUGIE D'ALLUMAGE (BPR4ES) (NGK)     | (1)          | QXE, HXE |
| 13              | 9807954855   | BOUGIE D'ALLUMAGE (W14EPR-U) (DENSO) | (1)          | QXE, HXE |
| 13              | 9807955846   | BOUGIE D'ALLUMAGE (BPR5ES) (NGK)     | 001          | QXE, HXE |
| 13              | 9807955855   | BOUGIE D'ALLUMAGE (W16EPR-U) (DENSO) | 001          | QXE, HXE |
| 13              | 9807956846   | BOUGIE D'ALLUMAGE (BPR6ES) (NGK)     | (1)          | QXE, HXE |
| 13              | 9807956855   | BOUGIE D'ALLUMAGE (W20EPR-U) (DENSO) | (1)          | QXE, HXE |

## HRH536K2 (VG0Y2 75,extVG0Y2 75,VG0Y2 55,extVG0Y2 55)

## E-3 CORPS DE CYLINDRE/CARTER D'HUILE



|                             |                    |
|-----------------------------|--------------------|
| T.D.R                       | Description du TDR |
| aucun enregistrement trouvé |                    |

| n°de référence | référence   | Description                                | Ote unitaire | Types    |
|----------------|-------------|--|--------------|----------|
| 2              | 11300ZE7405 | ENS. CARTER INFERIEUR                      | 001          | QXE, HXE |
| 3              | 11381ZE7M10 | JOINT DE CARTER INFERIEUR                  | 001          | QXE, HXE |
| 4              | 12000ZE7405 | ENS. CORPS DE CYLINDRE                     | 001          | QXE, HXE |
| 5              | 12125ZE7000 | PLAQUE DE GUIDE                            | 001          | QXE, HXE |
| 6              | 12126ZE7W00 | PLAQUE A, GUIDE                            | 001          | QXE, HXE |
| 7              | 12367883003 | FILTRE DE RESPIRATION                      | 001          | QXE, HXE |
| 8              | 12370ZE7000 | CONVERCLE COMP. RESPIRATION                | 001          | QXE, HXE |
| 9              | 12372ZE7000 | SOUPAPE DE RESPIRATION                     | 001          | QXE, HXE |
| 10             | 12373ZE7000 | JOINT DE COUVERCLE DE RESPIRATION          | 001          | QXE, HXE |
| 11             | 15335ZE7000 | CAOUTCHOUC DE RETOUR D'HUILE               | 001          | QXE, HXE |
| 12             | 15620ZE6810 | JAUGE COMP. NIVEAU D'HUILE                 | 001          | QXE, HXE |
| 13             | 15630ZE6810 | PROLONGEMENT DE REMPLISSAGE HUILE          | 001          | QXE, HXE |
| 14             | 16510ZE6000 | ENS. REGULATEUR                            | 001          | QXE, HXE |
| 15             | 16511ZE1000 | POIDS DE REGULATEUR                        | 002          | QXE, HXE |
| 16             | 16512ZE6000 | SUPPORT DE POIDS DE REGULATEUR             | 001          | QXE, HXE |
| 17             | 16513ZE1000 | AXE DE POIDS DE REGULATEUR                 | 002          | QXE, HXE |
| 18             | 16515ZE6010 | ARBRE DE PORTE-REGULATEUR                  | 001          | QXE, HXE |
| 19             | 16525ZE6010 | PLAQUE DE PORTE-ARBER DE REGULATEUR        | 001          | QXE, HXE |
| 20             | 16531ZE1000 | COULISSEAU DE REGULATEUR                   | 001          | QXE, HXE |
| 21             | 16541ZE7000 | ARBRE DE BRAS DE REGULATEUR                | 001          | QXE, HXE |
| 22             | 17240ZE6000 | COLLIER DE PROLONGEMENT                    | 001          | QXE, HXE |
| 23             | 23411ZE7000 | ARBRE DE COMMANDE                          | 001          | QXE, HXE |
| 24             | 23421ZE6000 | PIGNON MENE (22T)                          | 001          | QXE      |
| 24             | 23431ZG9T20 | PIGNON MENE (18T)                          | 001          | HXE      |
| 25             | 90013883000 | BOULON DE BRIDE, 6X12 (CT200)              | 002          | QXE, HXE |
| 26             | 90014952000 | BOULON DE BRIDE, 6X14 (CT200)              | 002          | QXE, HXE |
| 27             | 90017883000 | BOULON DE BRIDE, 6X32                      | 001          | QXE, HXE |
| 28             | 90022888010 | BOULON DE BRIDE, 6X20 (CT200)              | 002          | QXE, HXE |
| 29             | 90131ZE1000 | BOULON DE DRAINAGE                         | 001          | QXE, HXE |
| 30             | 90451ZE1000 | RONDELLE DE BUTEE, 6MM                     | 001          | QXE, HXE |
| 31             | 90452166600 | RONDELLE DE BUTEE, 12MM                    | 001          | QXE, HXE |
| 32             | 90452187000 | RONDELLE, 10X21                            | 001          | QXE, HXE |
| 33             | 90601ZE1000 | RONDELLE DE BOUCHON DE DRAINAGE, 10.2MM    | 001          | QXE, HXE |
| 34             | 90602ZE1000 | AGRAFE DE SUPPORT DE REGULATEUR            | 001          | QXE, HXE |
| 35             | 90701ZE6000 | GOUPILLE DE BLOCAGE, 2.0                   | 001          | QXE, HXE |
| 36             | 91205ZE7003 | JOINT D'ETANCHEITE D'HUILE, 12X20X7 (NOK)  | 001          | QXE, HXE |
| 37             | 91231891003 | JOINT D'ETANCHEITE D'HUILE, 6X11X4 (ARAI)  | 001          | QXE, HXE |
| 38             | 91252888003 | JOINT D'ETANCHEITE D'HUILE, 25X38X7 (ARAI) | 001          | QXE, HXE |
| 39             | 91252894004 | JOINT D'ETANCHEITE D'HUILE, 25.4X40X7      | 001          | QXE, HXE |
| 40             | 91301ZE9003 | JOINT TORIQUE, 22.1X2.2                    | 001          | QXE, HXE |
| 41             | 91301805000 | JOINT TORIQUE, 26X2.7                      | 001          | QXE, HXE |
| 42             | 9410106800  | RONDELLE PLATE, 6MM                        | 002          | QXE, HXE |
| 43             | 9425108000  | GOUPILLE DE BLOCAGE, 8MM                   | 001          | QXE, HXE |
| 44             | 9430108140  | GOUJON, 8X14                               | 002          | QXE, HXE |

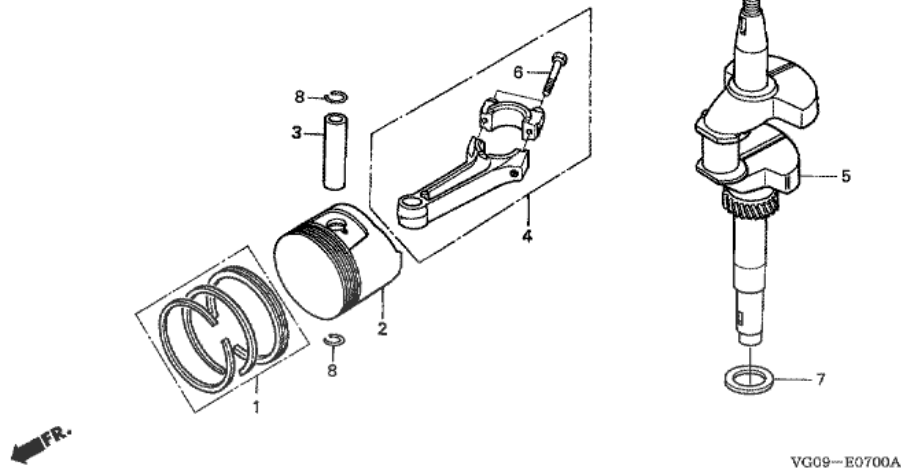
|    |              |                                 |     |          |
|----|--------------|---------------------------------|-----|----------|
| 45 | 957010601208 | BOULON DE BRIDE, 6X12           | 001 | QXE, HXE |
| 46 | 957010805000 | BOULON DE BRIDE, 8X50           | 006 | QXE, HXE |
| 47 | 961006205000 | ROULEMENT A BILLES RADIAL, 6205 | 001 | QXE, HXE |

Pièces BOX.fr



HRH536K2 (VG0Y2 75,extVG0Y2 75,VG0Y2 55,extVG0Y2 55)

E-7 VILEBREQUIN/PISTON

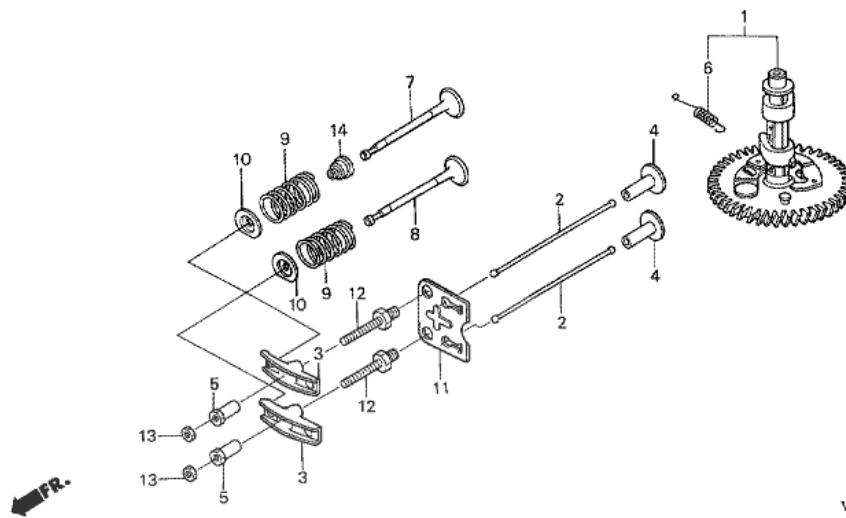


VG09--E0700A

| n°de référence | référence   | Description                             | Qte unitaire | Types    |
|----------------|-------------|---|--------------|----------|
| 1              | 13010ZL0003 | JEU DE BAGUE DE PISTON (STD.) (TEIKOKU) | 001          | QXE, HXE |
| 1              | 13010ZL0004 | JEU DE BAGUE DE PISTON (STD.) (NIPPON)  | 001          | QXE, HXE |
| 1              | 13011ZL0003 | JEU DE BAGUE DE PISTON (0.25) (TEIKOKU) | (1)          | QXE, HXE |
| 1              | 13011ZL0004 | JEU DE BAGUE DE PISTON (0.25) (NIPPON)  | (1)          | QXE, HXE |
| 1              | 13012ZL0003 | JEU DE BAGUE DE PISTON (0.50) (TEIKOKU) | (1)          | QXE, HXE |
| 1              | 13012ZL0004 | JEU DE BAGUE DE PISTON (0.50) (NIPPON)  | (1)          | QXE, HXE |
| 1              | 13013ZL0003 | JEU DE BAGUE DE PISTON (0.75) (TEIKOKU) | (1)          | QXE, HXE |
| 1              | 13013ZL0004 | JEU DE BAGUE DE PISTON (0.75) (NIPPON)  | (1)          | QXE, HXE |
| 2              | 13101ZE7020 | PISTON (STD.)                           | 001          | QXE, HXE |
| 2              | 13102ZE7020 | PISTON (0.25)                           | (1)          | QXE, HXE |
| 2              | 13103ZE7020 | PISTON (0.50)                           | (1)          | QXE, HXE |
| 2              | 13104ZE7020 | PISTON (0.75)                           | (1)          | QXE, HXE |
| 3              | 13111ZE1000 | AXE, PISTON                             | 001          | QXE, HXE |
| 4              | 13200ZE7000 | ENS. BIELLE                             | 001          | QXE, HXE |
| 5              | 13310ZE7771 | VILEBREQUIN COMP.                       | 001          | QXE, HXE |
| 6              | 90001ZE1000 | BOULON DE BIELLE                        | 002          | QXE, HXE |
| 7              | 90401ZE7W00 | RONDELLE DE BUTEE, 25.6MM               | 001          | QXE, HXE |
| 8              | 90551ZE1000 | ATTACHE D'AXE DE PISTON, 18MM           | 002          | QXE, HXE |

## HRH536K2 (VG0Y2 75,extVG0Y2 75,VG0Y2 55,extVG0Y2 55)

## E-9 ARBRE A CAMES



| T.D.R | Description du TDR |
|-------|--------------------|
|-------|--------------------|

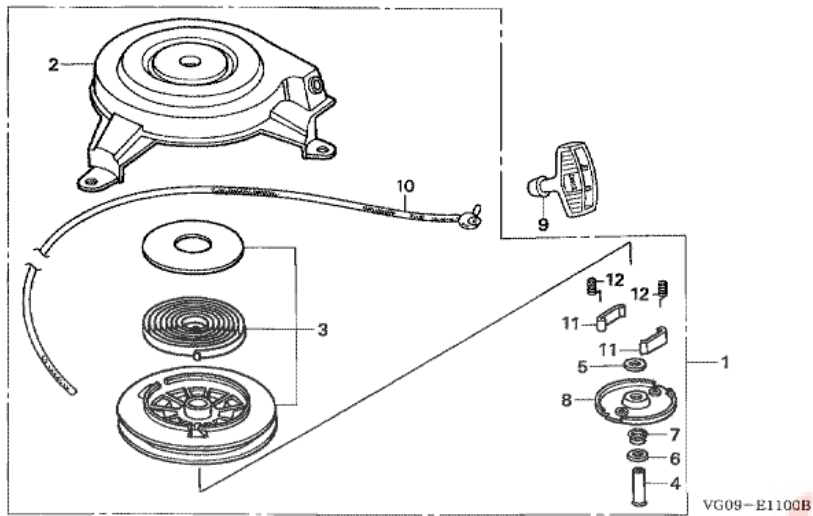
|                             |  |
|-----------------------------|--|
| aucun enregistrement trouvé |  |
|-----------------------------|--|

| n°de référence | référéce    | Description                               | Qte unitaire | Types    |
|----------------|-------------|---|--------------|----------|
| 1              | 14100ZE7770 | ENS. ARBRE A CAMES                        | 001          | QXE      |
| 1              | 14100ZE7N40 | ENS. ARBRE A CAMES                        | 001          | HXE      |
| 2              | 14410ZE1010 | TIGE D'ENTRAINEMENT                       | 002          | QXE, HXE |
| 3              | 14431ZE1000 | CULBUTEUR                                 | 002          | QXE, HXE |
| 4              | 14441ZE1010 | POUSOIR DE SOUPE                          | 002          | QXE, HXE |
| 5              | 14451ZE1013 | PIVOT DE CULBUTEUR                        | 002          | QXE, HXE |
| 6              | 14568ZE1000 | RESSORT DE RAPPEL DE POIDS                | 001          | QXE, HXE |
| 7              | 14711ZF1000 | SOUPE D'ADMISSION                         | 001          | QXE, HXE |
| 8              | 14721ZE7000 | SOUPE ECHAPPEMENT                         | 001          | QXE, HXE |
| 9              | 14751ZE1000 | RESSORT DE SOUPE                          | 002          | QXE, HXE |
| 10             | 14771ZE1000 | FIXATION DE RESSORT DE SQUPAPED'ADMISSION | 002          | QXE, HXE |
| 11             | 14791ZE1010 | PLAQUE-SUPPORT, TIGE D'ENTRAINEMENT       | 001          | QXE, HXE |
| 12             | 90012ZE0010 | BOULON DE PIVOT, 8MM                      | 002          | QXE, HXE |
| 13             | 90206ZE1000 | ECROU DE REGLAGE DE PIVOT                 | 002          | QXE, HXE |
| 14             | 12209ZE6003 | JOINT D'ETANCHEITE DE TIGE DE SOUPE       | 001          | QXE, HXE |

HRH536K2 (VG0Y2 75,extVG0Y2 75,VG0Y2 55,extVG0Y2 55)

E-11 DEMARREUR A ENROULEUR (HRH536/K1/K2)

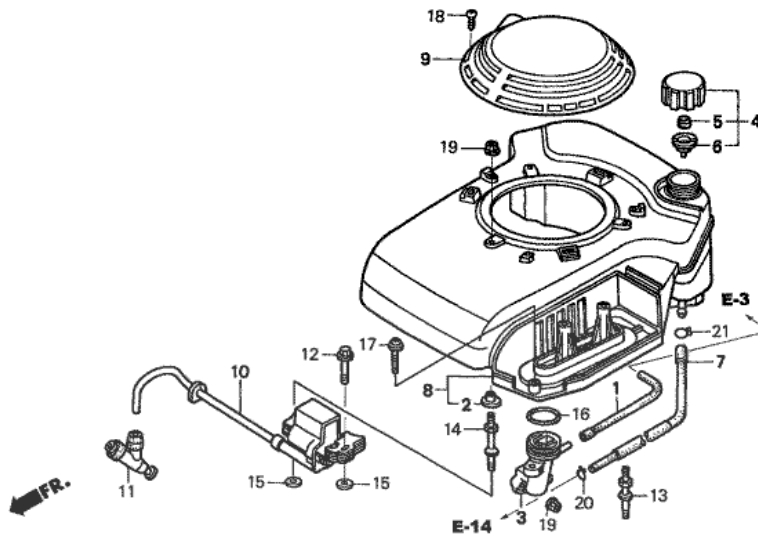
FR.

T.D.R Description  
du TDRaucun enregistrement  
trouvé

| n°de référence | référence   | Description              | Qte unitaire | Types    |
|----------------|-------------|--------------------------|--------------|----------|
| 1              | 28400ZG9N11 | ENS. LANCEUR             | 001          | QXE, HXE |
| 2              | 28402ZG9802 | ENS. DE LOGEMENT         | 001          | QXE, HXE |
| 3              | 28415ZG9802 | ENS. DE POULIE & RESSORT | 001          | QXE, HXE |
| 4              | 28419ZG9802 | AXE CENTRAL              | 001          | QXE, HXE |
| 5              | 28431ZG9802 | PLAQUE A DE FRICTION     | 001          | QXE, HXE |
| 6              | 28432ZG9802 | PLAQUE B DE FRICTION     | 001          | QXE, HXE |
| 7              | 28441ZG9802 | RESSORT DE FRICTION      | 001          | QXE, HXE |
| 8              | 28444ZG9802 | FIXATION                 | 001          | QXE, HXE |
| 9              | 28461ZE7T00 | POIGNEE DE DEMARREUR     | 001          | QXE, HXE |
| 10             | 28462ZG9802 | CORDON DE LANCEUR        | 001          | QXE, HXE |
| 11             | 28485ZE6T02 | CRABOT                   | 002          | QXE, HXE |
| 12             | 28486ZE6T02 | RESSORT, CRABOT          | 002          | QXE, HXE |

HRH536K2 (VG0Y2 75,extVG0Y2 75,VG0Y2 55,extVG0Y2 55)

E-12 GAINE DE VENTILATEUR (HRH536/K1/K2)



VG09-E1200B

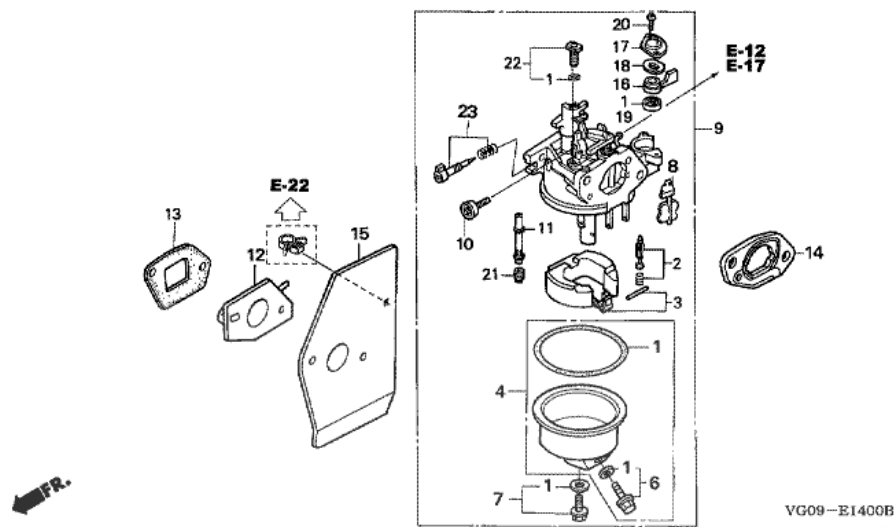
|       |                    |
|-------|--------------------|
| T.D.R | Description du TDR |
|-------|--------------------|

aucun enregistrement trouvé

| n°de référence | référence     | Description  | Qte unitaire | Types    |
|----------------|---------------|--|--------------|----------|
| 1              | 15721ZE7000   | TUYAU DE RESPIRATION   | 001          | QXE, HXE |
| 2              | 17216PE2003   | COLLIER DE FILTRE A AIR (TOYO ROKI)                          | 003          | QXE, HXE |
| 3              | 17410ZE7W00   | COUDE COMP. FILTRE A AIR                                     | 001          | QXE, HXE |
| 4              | 17620ZE7000   | ENS. BOUCHON DE RESERVOIR D'ESSENCE                          | 001          | QXE, HXE |
| 5              | 17622888010   | ESPONGE DE RESPIRATION DE CHAPEAU D'ESSENCE                  | 001          | QXE, HXE |
| 6              | 17624ZE7000   | JOINT DE CHAPEAU D'ESSENCE                                   | 001          | QXE, HXE |
| 7              | 17700ZE7W00   | TUBE, RESERVOIR CARBURANT                                    | 001          | QXE, HXE |
| 8              | 19610ZE7W01ZC | COUVERCLE COMP. DE VENTILATEUR *R280 *                       | 001          | QXE, HXE |
| 9              | 19615ZG9801ZE | CAPOT DE COUVERCLE DE VENTILATEUR (FINITION GRENURE) *R280 * | 001          | QXE, HXE |
| 10             | 30500ZE7043   | ENS. BOBINE, ALLUMAGE  | 001          | QXE, HXE |
| 11             | 30700ZE6023   | ENS. CHAPEAU D'ANTI-PARASITE                                 | 001          | QXE, HXE |
| 12             | 90015883000   | BOULON DE BRIDE, 6X28 (CT200)                                | 001          | QXE, HXE |
| 13             | 90041ZE7W00   | GOUJON (A)   | 002          | QXE, HXE |
| 14             | 90042ZE7W00   | GOUJON (BOBINE D'ALLUMAGE)                                   | 001          | QXE, HXE |
| 15             | 90581GB5610   | RONDELLE PLATE, 6MM  | 002          | QXE, HXE |
| 16             | 91301ZG9800   | JOINT TORIQUE, 33.3X3.5                                      | 001          | QXE, HXE |
| 17             | 938910603510  | VIS A TETE A RONDELLE, 6X35                                  | 001          | QXE, HXE |
| 18             | 9391324580    | VIS AUTO-TARAUDEUSE, 4X20                                    | 001          | QXE, HXE |
| 19             | 9405006000    | ECROU DE BRIDE, 6MM  | 005          | QXE, HXE |
| 20             | 9500202080    | AGRAFE DE TUYAU (B8)   | 001          | QXE, HXE |
| 21             | 9500250000    | AGRAFE DE TUYAU (C9)   | 001          | QXE, HXE |

HRH536K2 (VG0Y2 75,extVG0Y2 75,VG0Y2 55,extVG0Y2 55)

## E-14 CARBURATEUR



| T.D.R | Description du TDR |
|-------|--------------------|
|-------|--------------------|

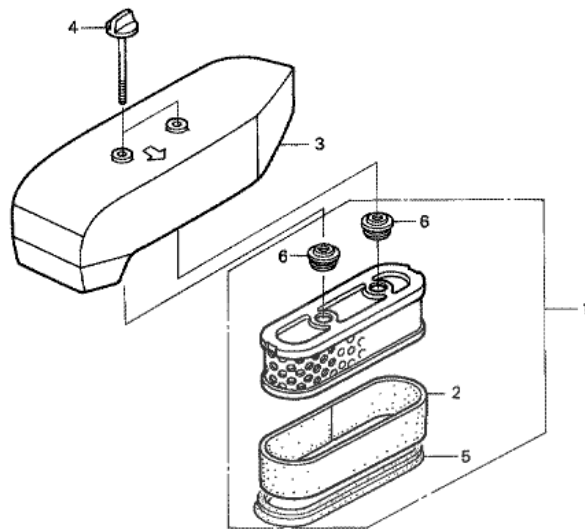
|                             |  |
|-----------------------------|--|
| aucun enregistrement trouvé |  |
|-----------------------------|--|

| n°de référence | référence    | Description                     | Qte unitaire | Types    |
|----------------|--------------|---------------------------------|--------------|----------|
| 1              | 16010ZE0025  | JEU DE JOINTS                   | 001          | QXE, HXE |
| 2              | 16011ZE0005  | JEU DE SOUPAPE DE FLOTTEUR      | 001          | QXE, HXE |
| 3              | 16013ZE0005  | JEU DE FLOTTEUR                 | 001          | QXE, HXE |
| 4              | 16015ZE0831  | JEU CUVE FLOTTEUR               | 001          | QXE, HXE |
| 6              | 16024ZE1811  | JEU DE VIS DE VIDANGE           | 001          | QXE, HXE |
| 7              | 16028ZE0005  | JEU DE VIS                      | 001          | QXE, HXE |
| 8              | 16045ZE7005  | JEU DE STARTER                  | 001          | QXE, HXE |
| 9              | 16100ZE7W21  | ENS. CARBURATEUR (BE66C B)      | 001          | QXE, HXE |
| 10             | 16124ZE0005  | VIS DE BUTEE DE PAPILLON        | 001          | QXE, HXE |
| 11             | 16166ZE7W10  | GICLEUR PRINCIPAL               | 001          | QXE, HXE |
| 12             | 16211ZE7000  | ISOLANT DE CARBURATEUR          | 001          | QXE, HXE |
| 13             | 16212ZE7M10  | JOINT D'ISOLANT                 | 001          | QXE, HXE |
| 14             | 16220ZE6010  | ENTRETOISE COMP. CARBURATEUR    | 001          | QXE, HXE |
| 15             | 16221ZE7M11  | JOINT DE CARBURATEUR            | 001          | QXE, HXE |
| 16             | 16953ZE1812  | LEVIER DE ROBINET               | 001          | QXE, HXE |
| 17             | 16954ZE1812  | PLAQUE D'INSTALLATION DE LEVIER | 001          | QXE, HXE |
| 18             | 16956ZE1811  | RESSORT DE LEVIER DE ROBINET    | 001          | QXE, HXE |
| 19             | 16957ZE1812  | JOINT DE ROBINET D'ESSENCE      | 001          | QXE, HXE |
| 20             | 93500030061H | VIS A TETE CYLINDRIQUE, 3X6     | 002          | QXE, HXE |
| 21             | 99101ZH80600 | GICLEUR PRINCIPAL, #60          | (1)          | QXE, HXE |
| 21             | 99101ZH80620 | GICLEUR PRINCIPAL, #62          | (1)          | QXE, HXE |
| 21             | 99101ZH80650 | GICLEUR PRINCIPAL, #65          | 001          | QXE, HXE |
| 22             | 99204ZE00350 | JEU DE GICLEUR DE PILOTE, #35   | 001          | QXE, HXE |
| 23             | 16016ZH7W01  | JEU DE VIS DE PILOTE            | 001          | QXE, HXE |



HRH536K2 (VG0Y2 75,extVG0Y2 75,VG0Y2 55,extVG0Y2 55)

E-15 FILTRE A AIR (HRH536/K1/K2)



| T.D.R | Description du TDR |
|-------|--------------------|
|-------|--------------------|

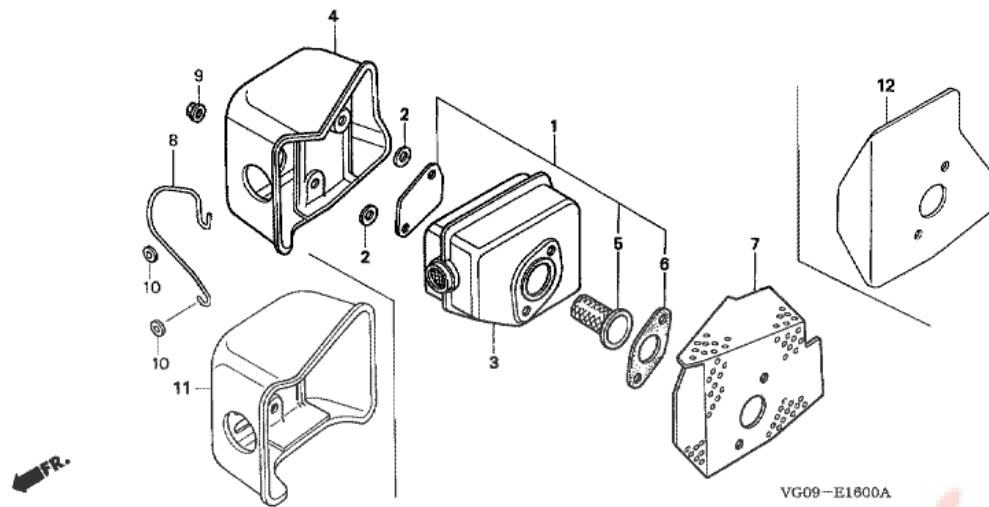
|                             |  |
|-----------------------------|--|
| aucun enregistrement trouvé |  |
|-----------------------------|--|



| n°de référence | référence     | Description                      | Qte unitaire | Types    |
|----------------|---------------|----------------------------------|--------------|----------|
| 1              | 17211ZE7W03   | ELEMENT DE FILTRE A AIR (TOYO)   | 001          | QXE, HXE |
| 2              | 17218ZE7W02   | FILTRE, EXTERIEUR                | 001          | QXE, HXE |
| 3              | 17231ZE7W00ZA | COUVERCLE DE FILTRE A AIR *NH1 * | 001          | QXE, HXE |
| 4              | 90004ZE7W00   | BOULON DE FILTRE A AIR (6X73)    | 002          | QXE, HXE |
| 5              | 17217ZE7W00   | JOINT D'ELEMENT                  | 001          | QXE, HXE |
| 6              | 17232ZE7W00   | ANNEAU DE FILTRE A AIR           | 002          | QXE, HXE |

HRH536K2 (VG0Y2 75,extVG0Y2 75,VG0Y2 55,extVG0Y2 55)

E-16 SILENCIEUX

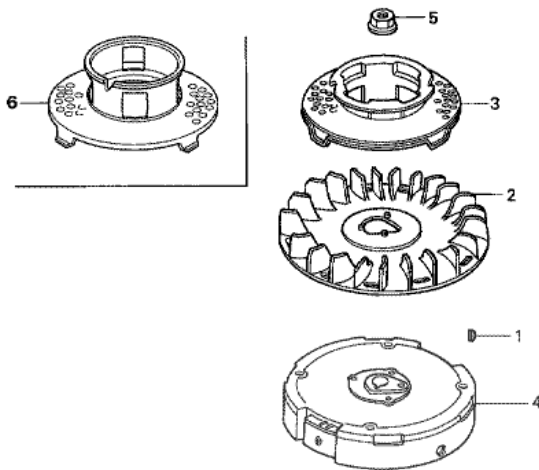


| T.D.R | Description du TDR          |
|-------|-----------------------------|
|       | aucun enregistrement trouvé |

| n°de référence | référence   | Description                      | Qte unitaire | Types    |
|----------------|-------------|----------------------------------|--------------|----------|
| 1              | 06180ZE6820 | TROUSSE DE PARE-ETINCELLES       | (1)          | QXE, HXE |
| 2              | 18292ZE7M10 | JOINT DE PROTECTION              | 002          | QXE, HXE |
| 3              | 18310ZG9J01 | TUYAU D'ECHAPPEMENT COMP.        | 001          | QXE, HXE |
| 4              | 18320ZG9M01 | PROTECTION COMP. POT ECHAPPEMENT | 001          | QXE, HXE |
| 5              | 18355888810 | PARE-ETINCELLES                  | (1)          | QXE, HXE |
| 6              | 18381ZE6820 | JOINT DE POT D'ECHAPPEMENT       | (1)          | QXE, HXE |
| 7              | 18381ZG9M00 | JOINT DE POT D'ECHAPPEMENT       | 001          | QXE, HXE |
| 8              | 18435ZE7W40 | PROTECTION DE SILENCIEUX         | 001          | QXE, HXE |
| 9              | 90343ZE6000 | ECROU D'AUTO-BLOCANT, 6MM        | 002          | QXE, HXE |
| 10             | 9410106000  | RONDELLE PLATE, 6MM              | 002          | QXE, HXE |

HRH536K2 (VG0Y2 75,extVG0Y2 75,VG0Y2 55,extVG0Y2 55)

E-19 VOLANT

T.D.R Description  
du TDRaucun enregistrement  
trouvé

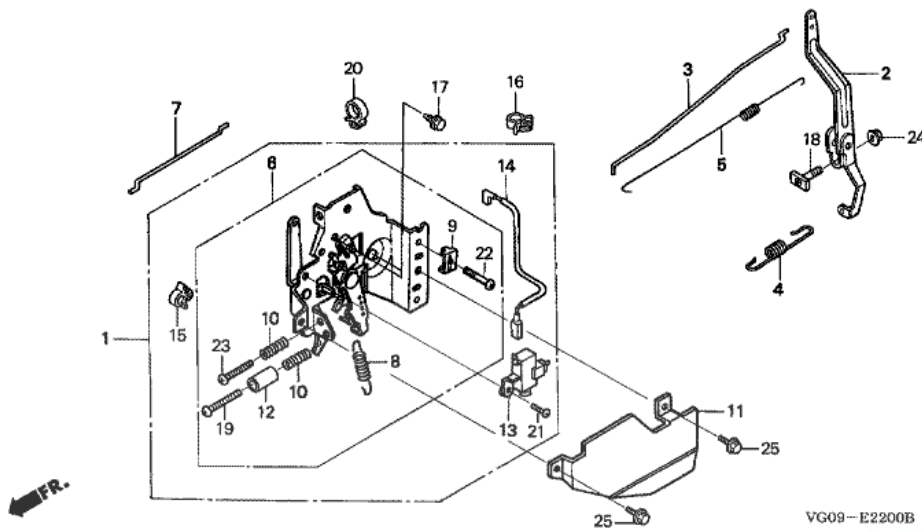
FR.

VG09-E1900A

| n°de référence | référence   | Description                          | Qte unitaire | Types    |
|----------------|-------------|--------------------------------------|--------------|----------|
| 1              | 13331357000 | CLAVETTE DE WOODRUFF SPECIALE, 25X18 | 001          | QXE, HXE |
| 2              | 19511ZE1000 | VENTILATEUR DE REFROIDISSEMENT       | 001          | QXE, HXE |
| 3              | 28451ZE7W00 | POULIE COMP. DEMARREUR               | 001          | QXE, HXE |
| 4              | 31100ZE7010 | VOLANT COMP. (STD.)                  | 001          | QXE, HXE |
| 5              | 90201878003 | ECROU SPECIAL, 14MM                  | 001          | QXE, HXE |

## HRH536K2 (VG0Y2 75,extVG0Y2 75,VG0Y2 55,extVG0Y2 55)

## E-22 CONNEXION

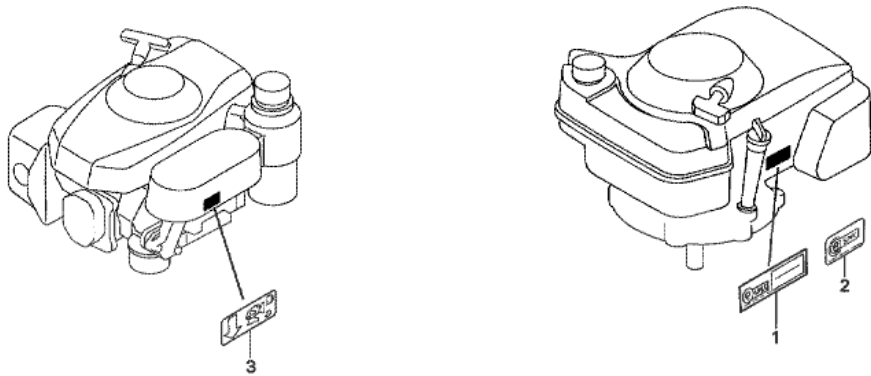


| T.D.R | Description du TDR          |
|-------|-----------------------------|
|       | aucun enregistrement trouvé |

| n°de référence | référence    | Description                           | Qte unitaire | Types    |
|----------------|--------------|---------------------------------------|--------------|----------|
| 1              | 16500ZE7W31  | ENS. COMMANDE                         | 001          | QXE, HXE |
| 2              | 16551ZE7000  | BRAS DE REGULATEUR                    | 001          | QXE, HXE |
| 3              | 16555ZE7000  | TIGE DE REGULATEUR                    | 001          | QXE, HXE |
| 4              | 16561ZE7020  | RESSORT DE REGULATEUR                 | 001          | QXE, HXE |
| 5              | 16562ZE6000  | RESSORT DE RAPPEL DE PAPILLON         | 001          | QXE, HXE |
| 6              | 16570ZE7W10  | COMMANDE COMP.                        | 001          | QXE, HXE |
| 7              | 16573ZE7000  | TIGE DE STARTER                       | 001          | QXE, HXE |
| 8              | 16576ZE7300  | RESSORT DE LEVIER                     | 001          | QXE, HXE |
| 9              | 16576891000  | SUPPORT DE CABLE                      | 001          | QXE, HXE |
| 10             | 16584883300  | RESSORT DE REGLAGE DE COMMANDE        | 002          | QXE, HXE |
| 11             | 16585ZE7000  | PROTECTION DE COMMANDE                | 001          | QXE, HXE |
| 12             | 16599ZG1M10  | COLLIER DE BUTEE                      | 001          | QXE, HXE |
| 13             | 36100ZE7013  | ENS. INTERRUPTEUR D'ARRET MOTEUR      | 001          | QXE, HXE |
| 14             | 36101ZE7020  | FIL D'INTERRUPTEUR D'ARRET            | 001          | QXE, HXE |
| 15             | 36103ZE1000  | SUPPORT DE FIL D'INTERRUPTEUR D'ARRET | 001          | QXE, HXE |
| 16             | 46392SC2003  | AGRAFE DE TUYAU DE FREIN (GRIS)       | 001          | QXE, HXE |
| 17             | 90013883000  | BOULON DE BRIDE, 6X12 (CT200)         | 002          | QXE, HXE |
| 18             | 90015ZE5010  | BOULON DE BRAS DE REGULATEUR          | 001          | QXE, HXE |
| 19             | 90016ZE7W00  | VIS CREUX, 5X28                       | 001          | QXE, HXE |
| 20             | 90659680013  | AGRAFE DE FAISCEAU ELECTRIQUE         | 001          | QXE, HXE |
| 21             | 93500040080A | VIS A TETE CYLINDRIQUE, 4X8           | 001          | QXE, HXE |
| 22             | 93500050160A | VIS A TETE CYLINDRIQUE, 5X16          | 001          | QXE, HXE |
| 23             | 93500050200A | VIS A TETE CYLINDRIQUE, 5X20          | 001          | QXE, HXE |
| 24             | 9405006000   | ECROU DE BRIDE, 6MM                   | 001          | QXE, HXE |
| 25             | 957010601000 | BOULON DE BRIDE, 6X10                 | 002          | QXE, HXE |

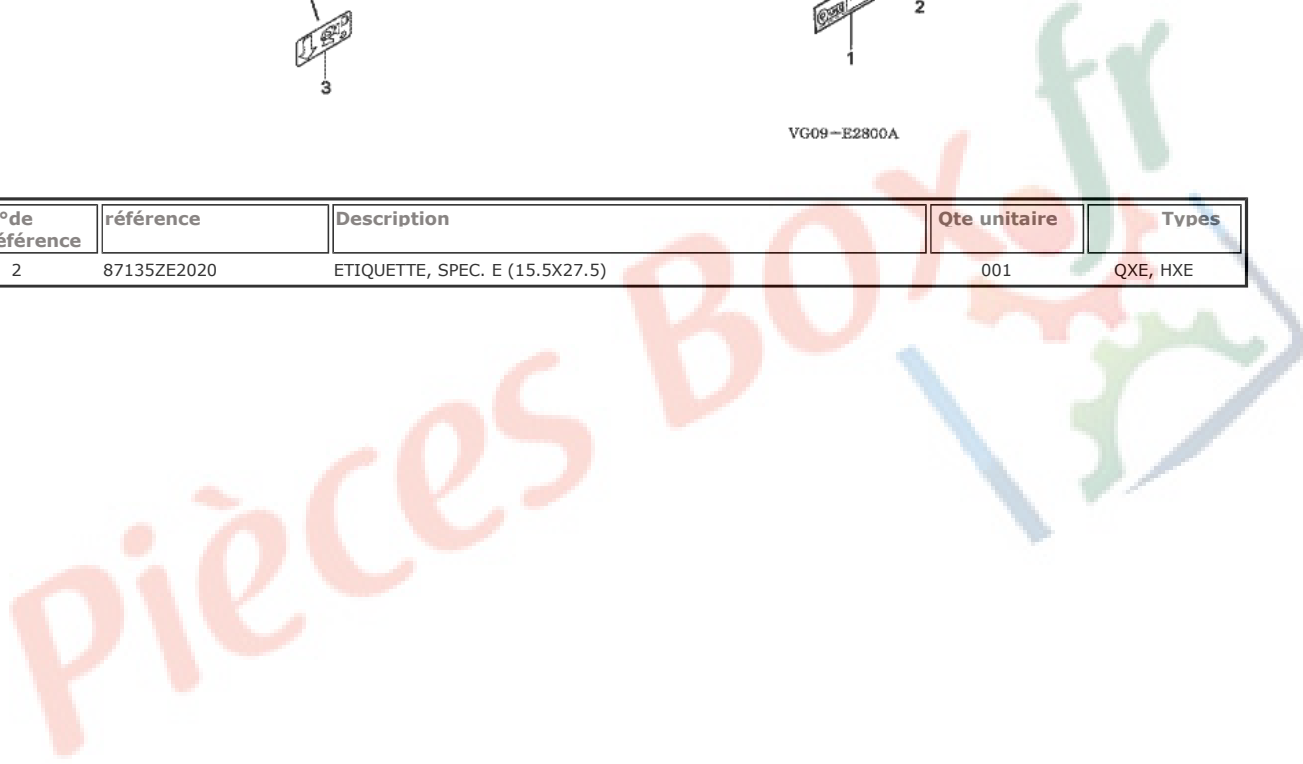
|   |
|---|
| <b>HRH536K2 (VG0Y2 75,extVG0Y2 75,VG0Y2 55,extVG0Y2 55)</b> |
| <b>E-28 ETIQUETTE</b>                                       |

|                             |                           |
|-----------------------------|---------------------------|
| <b>T.D.R</b>                | <b>Description du TDR</b> |
| aucun enregistrement trouvé |                           |



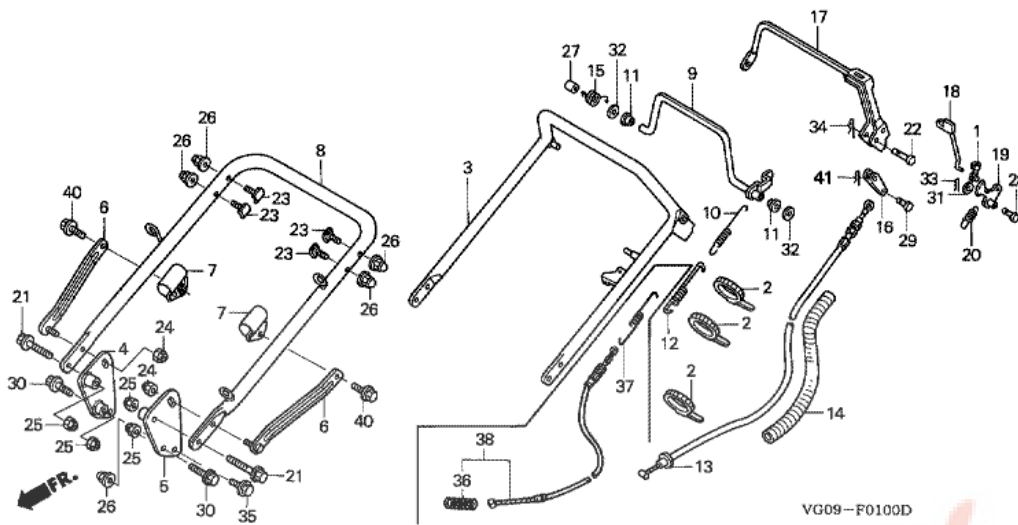
VG09-E2800A

| n°de référence | référence   | Description                    | Qte unitaire | Types    |
|----------------|-------------|--------------------------------|--------------|----------|
| 2              | 87135ZE2020 | ETIQUETTE, SPEC. E (15.5X27.5) | 001          | QXE, HXE |



## HRH536K2 (VG0Y2 75,extVG0Y2 75,VG0Y2 55,extVG0Y2 55)

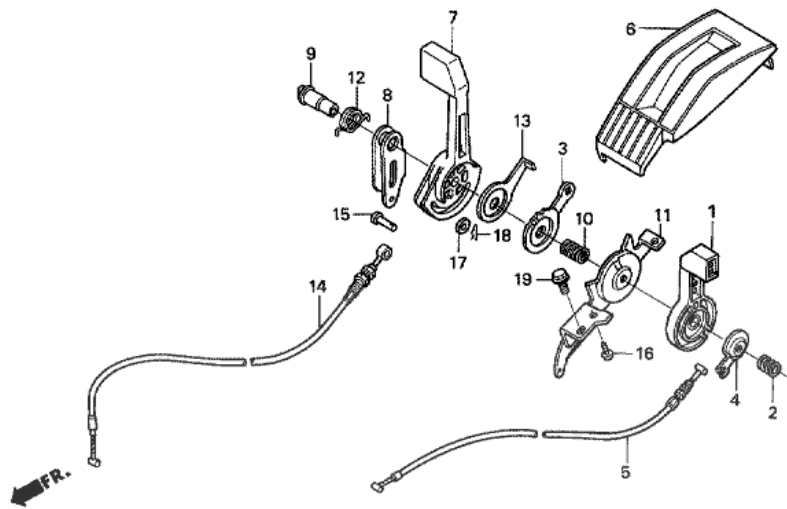
## F-1 TUYAU DE GUIDON



| n°de référence | référence     | Description  | Qte unitaire | Types    |
|----------------|---------------|--|--------------|----------|
| 1              | 16956892000   | RACCORD DE TIGE  | 001          | QXE, HXE |
| 2              | 32901VE0850   | ATTACHE DE CABLE (NOIR)                                | 002          | QXE, HXE |
| 3              | 53110VG0850ZB | TUYAU COMP. DE GUIDON SUPERIEUR *NH434M *              | 001          | QXE      |
| 3              | 53110VG0950ZB | TUYAU COMP. DE GUIDON SUPERIEUR *NH434M *              | 001          | HXE      |
| 4              | 53115VG0000   | APPUI DE GUIDON D.                                     | 001          | QXE, HXE |
| 5              | 53116VG0000   | APPUI DE GUIDON G.                                     | 001          | QXE, HXE |
| 6              | 53118VB5800   | PLAQUE, SUPPORT DE MANETTE                             | 002          | QXE, HXE |
| 7              | 53119VB5800   | SUSPENSEUR, SUPPORT DE MANETTE                         | 002          | QXE, HXE |
| 8              | 53150VG0000ZB | TUYAU COMP. DE GUIDON INFERIEUR *NH434M *              | 001          | QXE, HXE |
| 9              | 54410VA9H50   | LEVIER COMP. D'EMBRAYAGE                               | 001          | QXE, HXE |
| 10             | 54411VA3J00   | RESSORT D'EMBRAYAGE                                    | 001          | HXE      |
| 11             | 54412952770   | BAGUE DE LEVIER D'EMBRAYAGE                            | 002          | QXE, HXE |
| 12             | 54414VA3P00   | RESSORT DE RETOUR DE LEVIER D'EMBRAYAGE                | 001          | HXE      |
| 13             | 54530VA3J03   | CABLE COMP. ROTO-STOP (CAPRO)                          | 001          | QXE, HXE |
| 14             | 54558VG0010   | TUBE, PROTECTEUR CABLE                                 | 001          | QXE, HXE |
| 15             | 75118VA3J00   | RESSORT DE RETOUR D'ARRET AR.                          | 001          | QXE, HXE |
| 16             | 75128VE0L00   | BRAS DE CABLE DE ROTO-STOP                             | 001          | QXE, HXE |
| 17             | 75161VE0L00   | LEVIER COMP. ROTO-STOP                                 | 001          | QXE, HXE |
| 18             | 75165VE0L00   | TIGE DE POUSSOIRE DE ROCHET                            | 001          | QXE, HXE |
| 19             | 75166VE0L00   | LEVIER DE BLOCAGE                                      | 001          | QXE, HXE |
| 20             | 75168VA4000   | RESSORT DE RAPPEL DE ROCHET                            | 001          | QXE, HXE |
| 21             | 957010806000  | BOULON DE BRIDE, 8X60                                  | 002          | QXE, HXE |
| 22             | 90106VA4800   | GOUPILLE DE LEVIER D'EMBRAYAGE                         | 001          | QXE, HXE |
| 23             | 90109VB5800   | BOULON DE SUPPORT DE POIGNEE (8X36)                    | 004          | QXE, HXE |
| 24             | 90115659003   | ECROU D'AUTO-BLOCANT, 8MM                              | 002          | QXE, HXE |
| 25             | 90312SB2000   | ECROU D'AUTO-BLOCANT, 8MM                              | 004          | QXE, HXE |
| 26             | 90443107000   | ECROU DE CHAPEAU, 8MM                                  | 006          | QXE, HXE |
| 27             | 90552VA3J00   | COLLIER, 8X11X13.5                                     | 001          | QXE, HXE |
| 28             | 90753VA3J00   | GOUPILLE DE CHARNIERE DE LEVIER DE VERROUILLAGE (6X30) | 001          | QXE, HXE |
| 29             | 90754VA9P40   | GOUPILLE DE JOINT DE CABLE                             | 001          | QXE, HXE |
| 30             | 957010803500  | BOULON DE BRIDE, 8X35                                  | 002          | QXE, HXE |
| 31             | 90407952300   | RONDELLE SPECIALE, 6MM                                 | 001          | QXE, HXE |
| 32             | 9410108000    | RONDELLE PLATE, 8MM                                    | 002          | QXE, HXE |
| 34             | 9425108000    | GOUPILLE DE BLOCAGE, 8MM                               | 001          | QXE, HXE |
| 35             | 957010802000  | BOULON DE BRIDE, 8X20                                  | 002          | QXE, HXE |
| 36             | 23437VB5A00   | RESSORT DE RAPPEL D'EMBRAYAGE                          | 001          | QXE      |
| 37             | 54411VB5A00   | RESSORT D'EMBRAYAGE                                    | 001          | QXE      |
| 38             | 54510VB5A02   | CABLE COMP. AUTOMATIQUE                                | 001          | QXE      |
| 40             | 957010801600  | BOULON DE BRIDE, 8X16                                  | 002          | QXE, HXE |
| 41             | 9425106000    | GOUPILLE DE BLOCAGE, 6MM                               | 001          | QXE, HXE |

HRH536K2 (VG0Y2 75,extVG0Y2 75,VG0Y2 55,extVG0Y2 55)

F-2 POIGNEE D'ACCELERATION (HXE,HXEH)

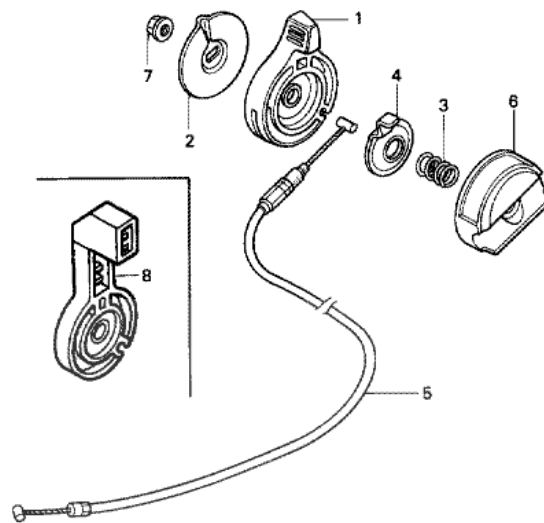


| T.D.R | Description du TDR          |
|-------|-----------------------------|
|       | aucun enregistrement trouvé |

| n°de référence | référence    | Description                       | Qte unitaire | Types |
|----------------|--------------|-----------------------------------|--------------|-------|
| 1              | 17851VA3D00  | LEVIER D'ACCELERATEUR             | 001          | HXE   |
| 2              | 17858VA4000  | RESSORT DE LEVIER DE GAZ          | 001          | HXE   |
| 3              | 17859VA3P00  | SIEGE DE RESSORT                  | 001          | HXE   |
| 4              | 17859VA3800  | SIEGE DE RESSORT                  | 001          | HXE   |
| 5              | 17910VA3003  | CABLE COMP. ACCELERATEUR          | 001          | HXE   |
| 6              | 54231VA3800  | COUVERCLE DE COMMANDE             | 001          | HXE   |
| 7              | 54311VA3P01  | LEVIER DE CHANGEMENT              | 001          | HXE   |
| 8              | 54312VA3P00  | BRAS DE LEVIER DE CHANGEMENT      | 001          | HXE   |
| 9              | 54313VA3P00  | ECROU DE LEVIER DE CHANGE VITESSE | 001          | HXE   |
| 10             | 54314VA3P00  | RESSORT DE LEVIER DE CHANGEMENT   | 001          | HXE   |
| 11             | 54315VA3P40  | PLAQUE DE BUTEE                   | 001          | HXE   |
| 12             | 54318VA3P00  | RESSORT DE RAPPEL DE BRAS         | 001          | HXE   |
| 13             | 54319VA3P00  | PLAQUE DE BUTEE                   | 001          | HXE   |
| 14             | 54520VB5P01  | CABLE COMP. CHANGEMENT            | 001          | HXE   |
| 15             | 90752VA3P01  | GOUPILLE, 6X22                    | 001          | HXE   |
| 16             | 9390135210   | VIS AUTO-TARAUDEUSE, 5X12         | 002          | HXE   |
| 17             | 9410106000   | RONDELLE PLATE, 6MM               | 001          | HXE   |
| 18             | 9425106000   | GOUPILLE DE BLOCAGE, 6MM          | 001          | HXE   |
| 19             | 957010601000 | BOULON DE BRIDE, 6X10             | 001          | HXE   |

HRH536K2 (VG0Y2 75,extVG0Y2 75,VG0Y2 55,extVG0Y2 55)

F-2-1 POIGNEE D'ACCELERATION (QXE,QXEH)

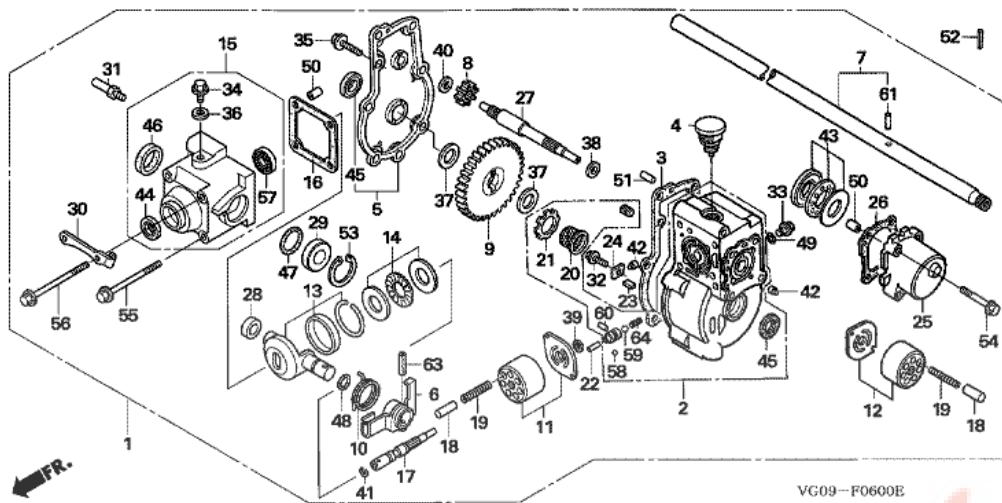
T.D.R Description  
du TDRaucun enregistrement  
trouvé

| n°de référence | référence   | Description              | Qte unitaire | Types |
|----------------|-------------|--------------------------|--------------|-------|
| 2              | 17857VA4000 | PLAQUE DE LEVIER DE GAZ  | 001          | QXE   |
| 3              | 17858VA4000 | RESSORT DE LEVIER DE GAZ | 001          | QXE   |
| 4              | 17859VA4000 | SIEGE DE RESSORT         | 001          | QXE   |
| 5              | 17910VA3003 | CABLE COMP. ACCELERATEUR | 001          | QXE   |
| 6              | 54231VB5800 | COUVERCLE DE COMMANDE    | 001          | QXE   |
| 7              | 90201415000 | ECROU DE CHAPEAU, 6MM    | 001          | QXE   |
| 8              | 17851VA3D00 | LEVIER D'ACCELERATEUR    | 001          | QXE   |



## HRH536K2 (VG0Y2 75,extVG0Y2 75,VG0Y2 55,extVG0Y2 55)

## F-6 BOITE DE VITESSES (HXE,HXEH)

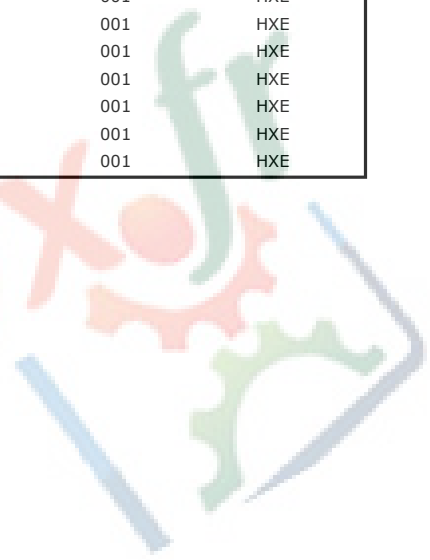


| T.D.R | Description du TDR          |
|-------|-----------------------------|
|       | aucun enregistrement trouvé |

| n°de référence | référence   | Description                                 | Qte unitaire | Types |
|----------------|-------------|---|--------------|-------|
| 1              | 20001VG0305 | ENS. BOITE DE VITESSES                      | 001          | HXE   |
| 2              | 21110VD6904 | CARTER COMP. TRANSMISSION                   | 001          | HXE   |
| 3              | 21115VD6900 | JOINT DE CARTER DE TRANSMISSION             | 001          | HXE   |
| 4              | 21230VD6903 | CHAPEAU COMP. HUILE                         | 001          | HXE   |
| 5              | 21520VD6901 | COUVERCLE COMP. TRANSMISSION                | 001          | HXE   |
| 6              | 22533VK6000 | BRAS DE CONTROLE                            | 001          | HXE   |
| 7              | 23250VG0950 | ARBRE COMP. FINAL                           | 001          | HXE   |
| 8              | 23456VD6902 | PIGNON DE COMMANDE FINAL (12T)              | 001          | HXE   |
| 9              | 23483VD6902 | PIGNON MENE FINAL (66T)                     | 001          | HXE   |
| 10             | 24134VD6900 | RESSORT DE RETOUR DE BRAS DE COMMANDE       | 001          | HXE   |
| 11             | 25010VD6900 | JEU DE PLAQUE DE CYLINDRE DE POMPE          | 001          | HXE   |
| 12             | 25011VD6900 | JEU DE PLAQUE DE CYLINDRE MOTEUR            | 001          | HXE   |
| 13             | 25012VD6902 | JEU DE CUVETTE DE COMMANDE                  | 001          | HXE   |
| 14             | 25014VD6900 | JEU DE ROULEMENT A AIGUILLES DE POUSSEE     | 001          | HXE   |
| 15             | 25016VD6900 | JEU DE CARTER DE POMPE                      | 001          | HXE   |
| 16             | 25312VD6900 | GARNITURE DE CARTER DE POMPE                | 001          | HXE   |
| 17             | 25321VD6900 | ARBRE DE POMPE                              | 001          | HXE   |
| 18             | 25342VD6900 | PISTON DE POMPE                             | 014          | HXE   |
| 19             | 25343VD6900 | RESSORT DE PISTON                           | 014          | HXE   |
| 20             | 25421VD6852 | FILTRE DE SUCCION                           | 001          | HXE   |
| 21             | 25425VD6901 | PLAQUE DE FILTRE                            | 001          | HXE   |
| 22             | 25442VD6900 | AIGUILLE A. DE SOUPAPE DE POINT MORT (22.4) | 001          | HXE   |
| 22             | 25443VD6900 | AIGUILLE B. DE SOUPAPE DE POINT MORT (22.6) | 001          | HXE   |
| 22             | 25444VD6900 | AIGUILLE C. DE SOUPAPE DE POINT MORT (22.8) | 001          | HXE   |
| 22             | 25445VD6900 | AIGUILLE D. DE SOUPAPE DE POINT MORT (23.0) | 001          | HXE   |
| 22             | 25446VD6900 | AIGUILLE E. DE SOUPAPE DE POINT MORT (23.2) | 001          | HXE   |
| 23             | 25519VD6900 | AIMANT                                      | 001          | HXE   |
| 24             | 25529VD6900 | PLAQUE DE FIXATION D'AIMANT                 | 001          | HXE   |
| 25             | 25711VD6901 | CARTER MOTEUR                               | 001          | HXE   |
| 26             | 25712VD6902 | GARNITURE DE CARTER MOTEUR                  | 001          | HXE   |
| 27             | 25721VD6901 | ARBRE DE MOTEUR                             | 001          | HXE   |
| 28             | 25812VD6900 | BAGUE DE CUVETTE DE COMMANDE (A)            | 001          | HXE   |
| 29             | 25813VD6900 | BAGUE DE CUVETTE DE COMMANDE (B)            | 001          | HXE   |
| 30             | 54346VD6900 | SUPPORT DE CABLE DE COMMANDE                | 001          | HXE   |
| 31             | 90012VA4800 | BOULON DE GUIDE                             | 001          | HXE   |
| 32             | 90017ZV0000 | BOULON DE BRIDE, 6X18                       | 001          | HXE   |
| 33             | 90102VD6901 | BOULON DE BOUCHON (A)                       | 001          | HXE   |
| 34             | 90109371000 | BOULON D'ETANCHEITE, 8MM                    | 001          | HXE   |
| 35             | 90113VD6900 | BOULON DE BRIDE, 6X21                       | 008          | HXE   |
| 36             | 90421KM1003 | RONDELLE ETANCHEITE, 8X16X1.6               | 001          | HXE   |
| 37             | 90533VD6901 | RONDELLE, 15X24X3.2                         | 002          | HXE   |
| 38             | 90587VD6900 | RONDELLE DE BUTEE, 10X16X1                  | 001          | HXE   |
| 39             | 90588VD6900 | RONDELLE DE BUTEE, 13X8.3X1.6               | 001          | HXE   |
| 40             | 90589VD6901 | RONDELLE DE BUTEE, 8.6X13X0.6               | 001          | HXE   |

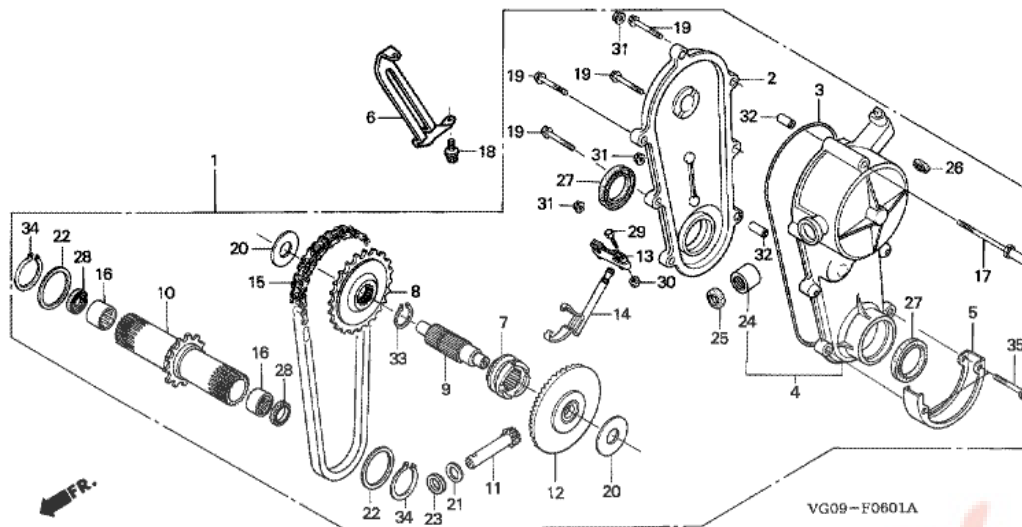
|    |              |                                     |     |     |
|----|--------------|-------------------------------------|-----|-----|
| 41 | 90662VD6900  | CLIP DE ROULEMENT (B)               | 001 | HXE |
| 42 | 90755VD6900  | GOIJON, 3X5.8                       | 004 | HXE |
| 43 | 91061VD6901  | ROULEMENT A BILLE DE BUTEE          | 001 | HXE |
| 44 | 91201VA4801  | JOINT D'ETANCHEITE D'HUILE, 10X20X5 | 001 | HXE |
| 45 | 91205VA4801  | JOINT D'ETANCHEITE D'HUILE, 15X24X5 | 002 | HXE |
| 46 | 91255723671  | BOUCHON D'ETANCHEITE, 22X7          | 001 | HXE |
| 47 | 91304GB1900  | JOINT TORIQUE, 25X2.4               | 001 | HXE |
| 48 | 91361VD6901  | JOINT TORIQUE, 11.8X1.9             | 001 | HXE |
| 49 | 91363VD6900  | JOINT TORIQUE, 6.8X1.9              | 001 | HXE |
| 50 | 9430108100   | GOIJON, 8X10                        | 004 | HXE |
| 51 | 9430304065   | GOIJON D'ASSEMBLAGE C, 4X6.5        | 001 | HXE |
| 52 | 9430550222   | GOUPILLE DE RESSORT, 5X22           | 002 | HXE |
| 53 | 9452030000   | CIRCLIP INTERIEUR, 30MM             | 001 | HXE |
| 54 | 960010603200 | BOULON DE BRIDE, 6X32               | 004 | HXE |
| 55 | 960010606000 | BOULON DE BRIDE, 6X60               | 002 | HXE |
| 56 | 960010606500 | BOULON DE BRIDE, 6X65               | 002 | HXE |
| 57 | 961006000000 | ROULEMENT A BILLES RADIAL, 6000     | 001 | HXE |
| 58 | 9621105000   | BILLE D'ACIER, #5 (5/32)            | 001 | HXE |
| 59 | 9621108000   | BILLE D'ACIER, #8 (1/4)             | 001 | HXE |
| 60 | 9622040198   | ROULEAU, 4X19.8                     | 001 | HXE |
| 61 | 9622060224   | ROULEAU, 6X22.4                     | 001 | HXE |
| 63 | 9430550202   | GOUPILLE DE RESSORT, 5X20           | 001 | HXE |
| 64 | 25431VD6900  | RESSORT DE SOUPAPE DE SURETE        | 001 | HXE |

Pièces BOX



## HRH536K2 (VG0Y2 75,extVG0Y2 75,VG0Y2 55,extVG0Y2 55)

## F-6-1 BOITE DE VITESSES (QXE,QXEH)



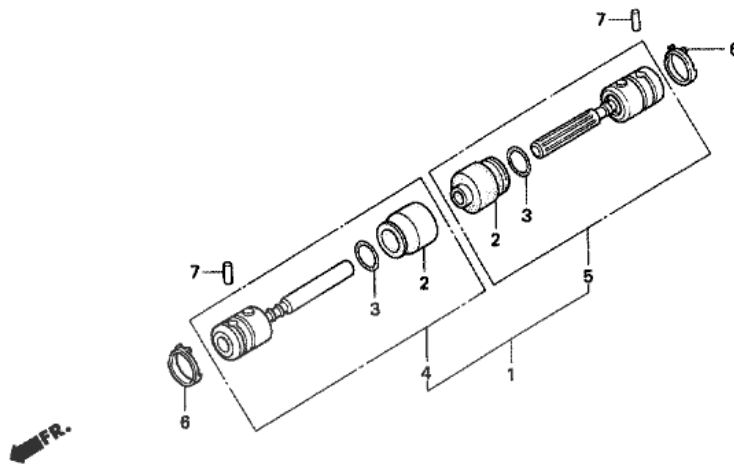
| T.D.R | Description du TDR |
|-------|--------------------|
|-------|--------------------|

|                             |  |
|-----------------------------|--|
| aucun enregistrement trouvé |  |
|-----------------------------|--|

| n°de référence | référence    | Description                                | Qte unitaire | Types |
|----------------|--------------|--|--------------|-------|
| 1              | 20001VG0A51  | ENS. BOITE DE VITESSES                     | 001          | QXE   |
| 2              | 21511VA5700  | CARTER DE TRANSMISSION D.                  | 001          | QXE   |
| 3              | 21592VA5701  | JOINT TRIQUE DE BOITE DE TRANSMISSION      | 001          | QXE   |
| 4              | 21610VA5700  | BOITE COMP. TRANSMISSION G.                | 001          | QXE   |
| 5              | 21911VA5700  | PROTECTION DE BOITIER                      | 001          | QXE   |
| 6              | 22511VB3B50  | GUIDE DE MONTAGE DE TRANSMISSION           | 001          | QXE   |
| 7              | 22549VG0C50  | EMBAYAGE MENE                              | 001          | QXE   |
| 8              | 23121VG0C50  | PIGNON DE COMMANDE                         | 001          | QXE   |
| 9              | 23221VG0C50  | ARBRE DE RENVOI                            | 001          | QXE   |
| 10             | 23372VA5701  | PIGNON MENE                                | 001          | QXE   |
| 11             | 23411VB3801  | PIGNON CONIQUE                             | 001          | QXE   |
| 12             | 23421VB5800  | PIGNON CONIQUE (44T)                       | 001          | QXE   |
| 13             | 23436VA5701  | BRAS D'EMBAYAGE                            | 001          | QXE   |
| 14             | 23440VB3800  | ARBRE COMP. CHANGEMENT                     | 001          | QXE   |
| 15             | 23861VA5701  | CHAINE DE COMMANDE DE ROULEAU              | 001          | QXE   |
| 16             | 41103935003  | ROULEMENT A AIGUILLES, 15X21X16            | 002          | QXE   |
| 17             | 90012VA5700  | BOULON DE GUIDE                            | 001          | QXE   |
| 18             | 90013883000  | BOULON DE BRIDE, 6X12 (CT200)              | 002          | QXE   |
| 19             | 90121952000  | BOULON DE BRIDE, 6X25 (CT200)              | 004          | QXE   |
| 20             | 90452VB5800  | RONDELLE DE BUTEE, 12MM                    | 002          | QXE   |
| 21             | 90452187000  | RONDELLE, 10X21                            | 001          | QXE   |
| 22             | 90458729920  | RONDELLE DE BUTEE, 28MM                    | 002          | QXE   |
| 23             | 90481VB5800  | CALE DE PIGNON CONIQUE (A)                 | 001          | QXE   |
| 23             | 90482VB5800  | CALE DE PIGNON CONIQUE (B)                 | 001          | QXE   |
| 23             | 90483VB5800  | CALE DE PIGNON CONIQUE (C)                 | 001          | QXE   |
| 24             | 91012VB5801  | ROULEMENT A AIGUILLES, 10X17X20            | 001          | QXE   |
| 25             | 91202KA3711  | JOINT D'ETANCHEITE D'HUILE, 10X17X4 (ARAI) | 001          | QXE   |
| 26             | 91203952771  | JOINT D'ETANCHEITE D'HUILE, 8X14X5         | 001          | QXE   |
| 27             | 91251VA5701  | JOINT D'ETANCHEITE D'HUILE, 28X38X6        | 002          | QXE   |
| 28             | 91252VA5701  | CACHE-POUSSIERE, 15X21X3                   | 002          | QXE   |
| 29             | 93500050200A | VIS A TETE CYLINDRIQUE, 5X20               | 001          | QXE   |
| 30             | 94001050000S | ECROU HEX., 5MM                            | 001          | QXE   |
| 31             | 9405006000   | ECROU DE BRIDE, 6MM                        | 003          | QXE   |
| 32             | 9430108140   | GOUJON, 8X14                               | 002          | QXE   |
| 33             | 9451021000   | CIRCLIP EXTERIEUR, 21MM                    | 001          | QXE   |
| 34             | 9451028000   | CIRCLIP EXTERIEUR, 28MM                    | 002          | QXE   |
| 35             | 957010603200 | BOULON DE BRIDE, 6X32                      | 002          | QXE   |

HRH536K2 (VG0Y2 75,extVG0Y2 75,VG0Y2 55,extVG0Y2 55)

F-8 RACCORD



| T.D.R | Description du TDR |
|-------|--------------------|
|-------|--------------------|

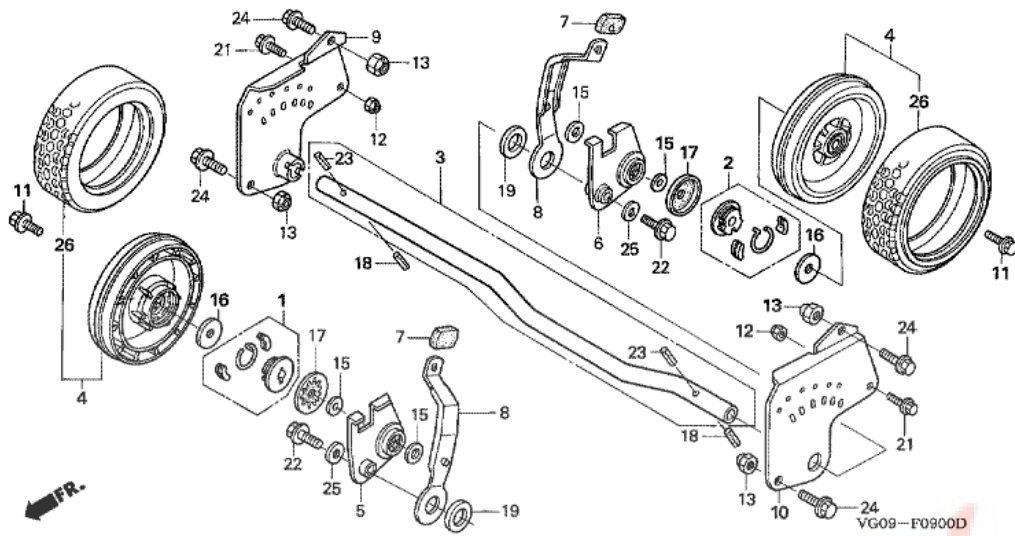
|                             |  |
|-----------------------------|--|
| aucun enregistrement trouvé |  |
|-----------------------------|--|

VG09-F0800

| n°de référence | référence   | Description                    | Ote unitaire | Types    |
|----------------|-------------|--------------------------------|--------------|----------|
| 1              | 22100VB3803 | ENS. RACCORD                   | 001          | QXE, HXE |
| 2              | 22123VB5801 | SOUFFLET DE RACCORD            | 002          | QXE, HXE |
| 3              | 22127VB5801 | ANNEAU DE JOINT                | 002          | QXE, HXE |
| 4              | 22150VB3803 | ENS. AUXILIAIRE DE RACCORD (A) | 001          | QXE, HXE |
| 5              | 22160VB3803 | ENS. AUXILIAIRE DE RACCORD (B) | 001          | QXE, HXE |
| 6              | 23435VA2701 | CLIP D'ARBRE D'EMBAYAGE        | 002          | QXE, HXE |
| 7              | 9622040178  | ROULEAU, 4X17.8                | 002          | QXE, HXE |

## HRH536K2 (VG0Y2 75,extVG0Y2 75,VG0Y2 55,extVG0Y2 55)

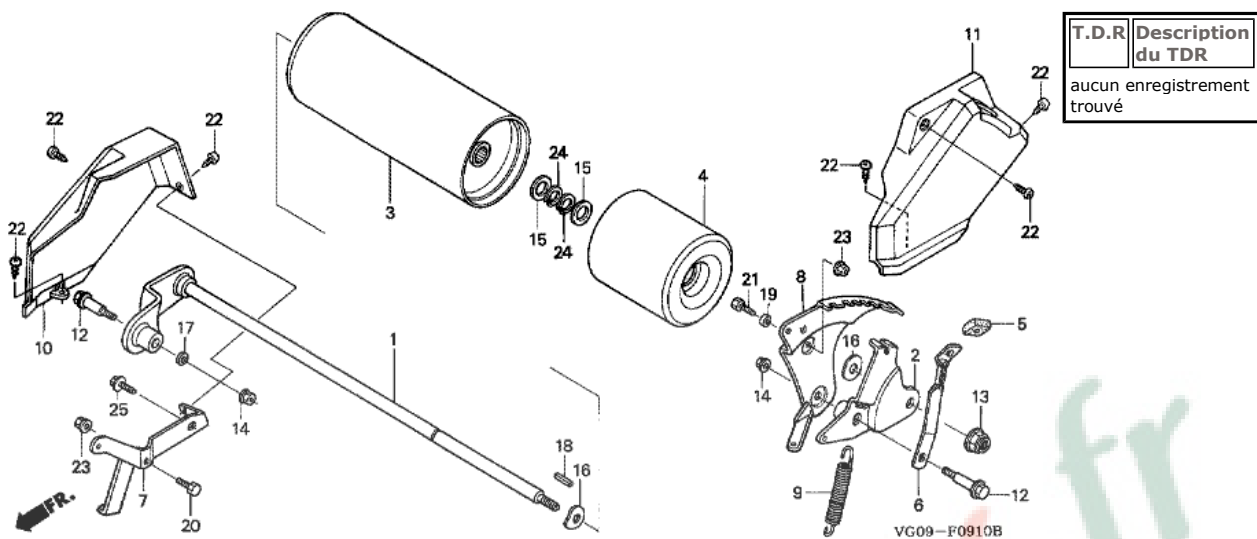
## F-9 ROUE ARRIERE (HXE,HXEH)



| n°de référence | référence     | Description                       | Qte unitaire | Types |
|----------------|---------------|-----------------------------------|--------------|-------|
| 1              | 23510VB5803   | SUPPORT COMP. ROCHET D.           | 001          | HXE   |
| 2              | 23520VB5803   | SUPPORT COMP. ROCHET G.           | 001          | HXE   |
| 3              | 42651VG0000   | AXE AR.                           | 001          | HXE   |
| 4              | 42810VB5F43ZB | ENS. ROUE AR. (9") *NH192M *      | 002          | HXE   |
| 5              | 42930VG0000   | BRAS COMP. REGLAGE AR. D.         | 001          | HXE   |
| 6              | 42940VG0000   | BRAS COMP. REGLAGE AR. G.         | 001          | HXE   |
| 7              | 42952VA4000   | POIGNEE DE REGULATEUR             | 002          | HXE   |
| 8              | 42961VF0000   | PLAQUE DE REGULATEUR AR.          | 002          | HXE   |
| 9              | 42991VG0000   | PANNEAU DE REGLAGE AR. D.         | 001          | HXE   |
| 10             | 42992VG0000   | PANNEAU DE REGLAGE AR. G.         | 001          | HXE   |
| 11             | 90110VA4000   | BOULON DE ROUE                    | 002          | HXE   |
| 12             | 90308SA0981   | ECROU D'AUTO-BLOCANT, 6MM         | 002          | HXE   |
| 13             | 90312SB2000   | ECROU D'AUTO-BLOCANT, 8MM         | 002          | HXE   |
| 15             | 90510KY1000   | RONDELLE PLATE, 15MM              | 004          | HXE   |
| 16             | 90551VA4800   | RONDELLE, 16MM                    | 002          | HXE   |
| 17             | 90555VB3801   | JOINT D'ETANCHEITE DE ROUE AR.    | 002          | HXE   |
| 18             | 91101VA4801   | ROULEAU, 5X23.8                   | 002          | HXE   |
| 19             | 91551VG0000   | BAGUE, BIELLETTE DE REGLAGE AR.   | 002          | HXE   |
| 21             | 957010601600  | BOULON DE BRIDE, 6X16             | 002          | HXE   |
| 22             | 957010801600  | BOULON DE BRIDE, 8X16             | 002          | HXE   |
| 23             | 9430550252    | GOUPILLE DE RESSORT, 5X25         | 002          | HXE   |
| 24             | 957010802000  | BOULON DE BRIDE, 8X20             | 004          | HXE   |
| 25             | 90505SD9000   | RONDELLE DE MONTAGE AR. DE MOTEUR | 002          | HXE   |
| 26             | 42861VB5802   | PNEU (9")                         | 002          | HXE   |

## HRH536K2 (VG0Y2 75,extVG0Y2 75,VG0Y2 55,extVG0Y2 55)

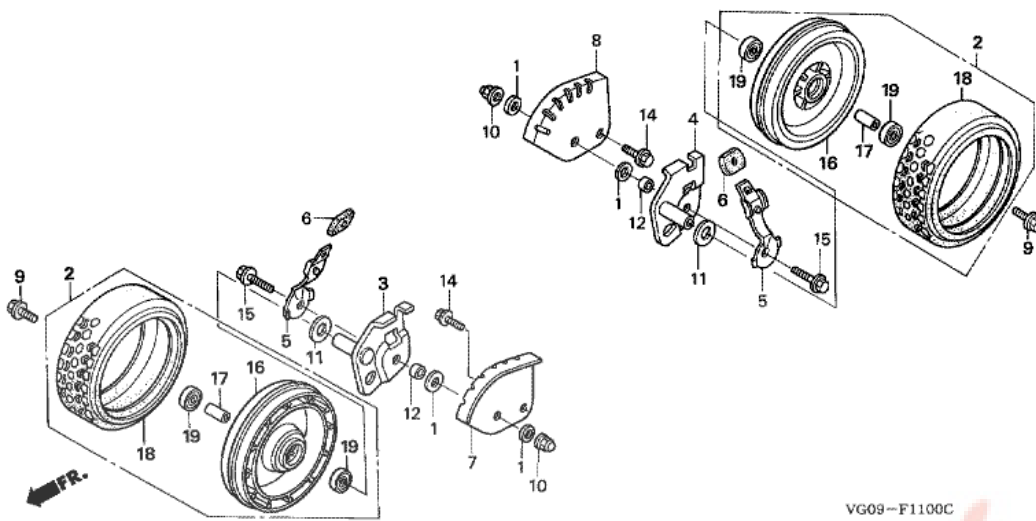
## F-9-10 GALET ARRIERE (QXE,QXEH)



| n°de référence | référence     | Description                         | Qte unitaire | Types |
|----------------|---------------|-------------------------------------|--------------|-------|
| 1              | 42650VB3B50   | AXE COMP. AR.                       | 001          | QXE   |
| 2              | 42652VB3B50   | BRAS DE REGLAGE                     | 001          | QXE   |
| 3              | 42780VB3B51   | ROULEAU COMP. D.                    | 001          | QXE   |
| 4              | 42790VB3B51   | ROULEAU COMP. G.                    | 001          | QXE   |
| 5              | 42952VA4000   | POIGNEE DE REGULATEUR               | 001          | QXE   |
| 6              | 42961VF0750   | PLAQUE DE REGULATEUR AR.            | 001          | QXE   |
| 7              | 42984VG0850   | COMPOSANT SUPPORT, COUVERCLE AR. D. | 001          | QXE   |
| 8              | 42985VG0850   | COMPOSANT PANNEAU, REGLEUR G.       | 001          | QXE   |
| 9              | 42992VA5700   | RESSORT DE BALANCIER AR.            | 001          | QXE   |
| 10             | 61311VB3B50ZE | COUVERCLE LATERAL AR. D. *NH296 *   | 001          | QXE   |
| 11             | 63236VF0750ZC | CACHE, LATERAL AR. G. *NH296 *      | 001          | QXE   |
| 12             | 90105VF0750   | BOULON DE BRAS DE REGLAGE           | 002          | QXE   |
| 13             | 90304GE8003   | ECROU U, 10MM                       | 001          | QXE   |
| 14             | 90312SB2000   | ECROU D'AUTO-BLOCANT, 8MM           | 002          | QXE   |
| 15             | 90412187000   | RONDELLE DE BUTEE, 15MM             | 002          | QXE   |
| 16             | 90455VA5700   | RONDELLE D'ARBRE D'AXE AR.          | 002          | QXE   |
| 17             | 90465422000   | RONDELLE DE BUTEE, 8MM              | 001          | QXE   |
| 18             | 90741715000   | CLAVETTE PLATE, 4X4X14              | 001          | QXE   |
| 19             | 91552763A00   | COLLIER DE SIEGE                    | 001          | QXE   |
| 20             | 92101060140A  | BOULON HEX., 6X14                   | 001          | QXE   |
| 21             | 92101060200A  | BOULON HEX., 6X20                   | 001          | QXE   |
| 22             | 9390325210    | VIS AUTO-TARAUDEUSE, 5X12           | 006          | QXE   |
| 23             | 9405006000    | ECROU DE BRIDE, 6MM                 | 002          | QXE   |
| 24             | 9451015000    | CIRCLIP EXTERIEUR, 15MM             | 002          | QXE   |
| 25             | 90014952000   | BOULON DE BRIDE, 6X14 (CT200)       | 001          | QXE   |

## HRH536K2 (VG0Y2 75,extVG0Y2 75,VG0Y2 55,extVG0Y2 55)

## F-11 ROUE AVANT

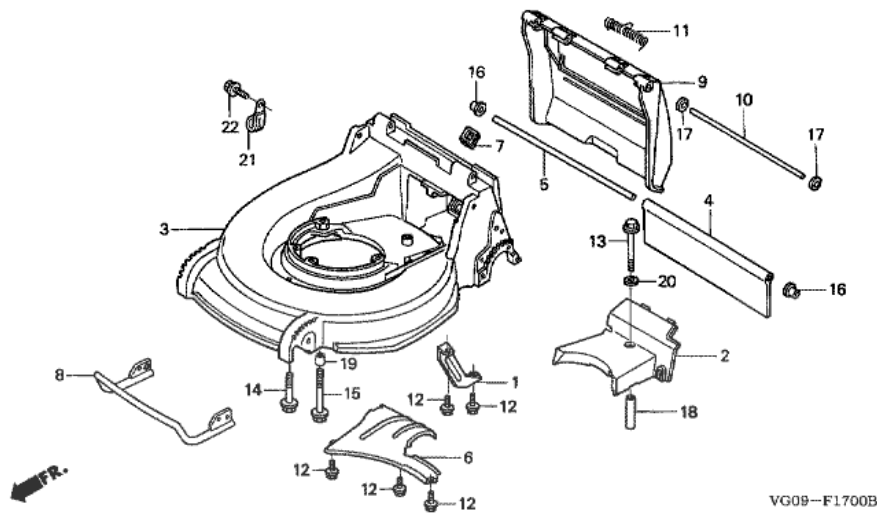


VG09-F1100C

| n°de référence | référence     | Description                          | Qte unitaire | Types    |
|----------------|---------------|--------------------------------------|--------------|----------|
| 1              | 40213041730   | RONDELLE, 42X8.5                     | 004          | QXE, HXE |
| 2              | 42710VB5F41ZB | ENS. ROUE AV. (9") *NH192M *         | 002          | QXE, HXE |
| 3              | 42911VG0000   | BRAS, DISPOSITIF DE REGLAGE AV. D.   | 001          | QXE, HXE |
| 4              | 42921VG0000   | BRAS, REGLAGE AV. G.                 | 001          | QXE, HXE |
| 5              | 42951VF0000   | PLAQUE DE REGULATEUR AV.             | 002          | QXE, HXE |
| 6              | 42952VA3E40   | POIGNEE DE REGULATEUR                | 002          | QXE, HXE |
| 7              | 42981VG0000   | PANNEAU, DISPOSITIF DE REGLAGEAV. D. | 001          | HXE      |
| 7              | 42981VG0850   | PANNEAU, DISPOSITIF DE REGLAGEAV. D. | 001          | QXE      |
| 8              | 42982VG0000   | PANNEAU, DISPOSITIF DE REGLAGEAV. G. | 001          | HXE      |
| 8              | 42982VG0850   | PANNEAU, DISPOSITIF DE REGLAGEAV. G. | 001          | QXE      |
| 9              | 90110VA4000   | BOULON DE ROUE                       | 002          | QXE, HXE |
| 10             | 90115659003   | ECROU D'AUTO-BLOCANT, 8MM            | 002          | QXE, HXE |
| 11             | 90510KY1000   | RONDELLE PLATE, 15MM                 | 002          | QXE, HXE |
| 12             | 91554VG0000   | COLLIER, 12X6                        | 002          | QXE, HXE |
| 14             | 957010802500  | BOULON DE BRIDE, 8X25                | 002          | QXE, HXE |
| 15             | 957010804500  | BOULON DE BRIDE, 8X45                | 002          | QXE, HXE |
| 16             | 42720VB5F40ZB | MOYEU DE ROUE AV. *NH192M *          | 002          | QXE, HXE |
| 17             | 42759VB5F40   | COLLIER DE ROUE                      | 002          | QXE, HXE |
| 18             | 42861VB5802   | PNEU (9")                            | 002          | QXE, HXE |
| 19             | 961506002010  | ROULEMENT A BILLES RADIAL, 6002UU    | 004          | QXE, HXE |

## HRH536K2 (VG0Y2 75,extVG0Y2 75,VG0Y2 55,extVG0Y2 55)

## F-17 LOGEMENT DE COUPEAU



| T.D.R | Description du TDR |
|-------|--------------------|
|-------|--------------------|

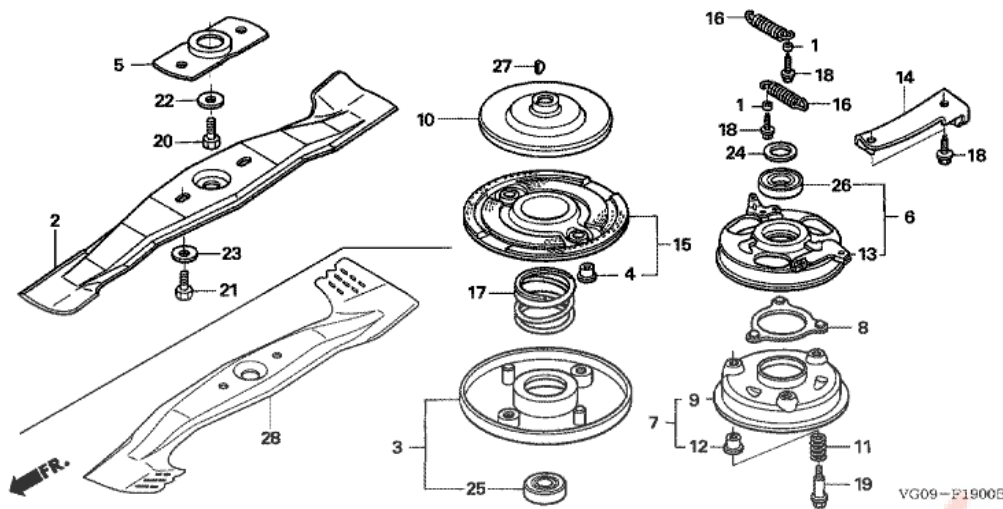
|                             |  |
|-----------------------------|--|
| aucun enregistrement trouvé |  |
|-----------------------------|--|

| n°de référence | référence     | Description                          | Qte unitaire | Types    |
|----------------|---------------|--------------------------------------|--------------|----------|
| 1              | 22511VG0950   | GUIDE, MONTURE TRANSMISSION          | 001          | HXE      |
| 2              | 54241VF0000   | COUVERCLE, ARBRE DE COMMANDE         | 001          | QXE, HXE |
| 3              | 06761VG0H50ZA | TROUSSE DE BOITE DE TAILLE *NH434M * | 001          | QXE, HXE |
| 4              | 76118VF0000   | PROTECTEUR AR.                       | 001          | HXE      |
| 5              | 76138VF0000   | ARBRE, BLINDAGE AR.                  | 001          | HXE      |
| 6              | 76142VF0750   | GUIDE DE SPIRALE                     | 001          | QXE, HXE |
| 7              | 76231VA3000   | ANNEAU C DE CABLE                    | 001          | QXE, HXE |
| 8              | 76261VG0000   | PROTECTION, AV.                      | 001          | QXE, HXE |
| 9              | 76281VF0E51ZC | GARDE DE DECHARGE *NH1 *             | 001          | QXE, HXE |
| 10             | 76282VE2000   | ARBRE DE GARDE DE DECHARGE           | 001          | QXE, HXE |
| 11             | 76284VG8000   | RESSORT DE RAPPEL DE GARDE           | 001          | QXE, HXE |
| 12             | 90013883000   | BOULON DE BRIDE, 6X12 (CT200)        | 003          | QXE, HXE |
| 13             | 90015ZG0801   | BOULON DE BRIDE, 6X65                | 001          | QXE, HXE |
| 14             | 90102VA5000   | BOULON DE FIXATION DE MOTEUR         | 003          | QXE, HXE |
| 15             | 90102VE0000   | BOULON DE FIXATION DE MOTEUR         | 001          | QXE, HXE |
| 16             | 90301VA3J01   | ECROU PRESSE, 8MM                    | 002          | HXE      |
| 18             | 91553VF0000   | COLLIER, 10X53                       | 001          | QXE, HXE |
| 19             | 91553VG0000   | ENTRETOISE DE MOTEUR                 | 001          | QXE, HXE |
| 20             | 9410306000    | RONDELLE PLATE, 6MM                  | 001          | QXE, HXE |
| 21             | 90010GE0710   | AGRAFE DE TUYAU                      | 001          | QXE, HXE |
| 22             | 90013883000   | BOULON DE BRIDE, 6X12 (CT200)        | 001          | QXE, HXE |



## HRH536K2 (VG0Y2 75,extVG0Y2 75,VG0Y2 55,extVG0Y2 55)

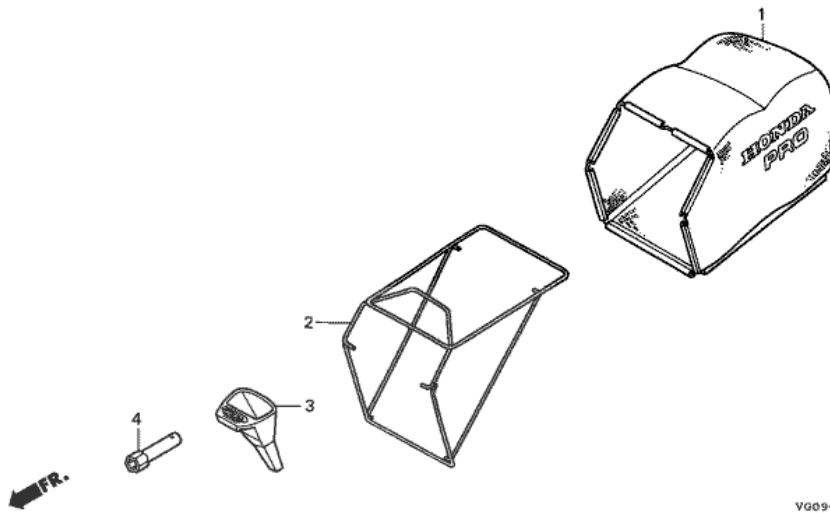
## F-19 LAME ROTATIVE



| n°de référence | référence   | Description                           | Qte unitaire | Types    |
|----------------|-------------|---------------------------------------|--------------|----------|
| 1              | 19512883000 | COLLIER DE VENTILATEUR                | 002          | QXE, HXE |
| 2              | 72511VG0C50 | LAME DE ROTOR                         | 001          | QXE, HXE |
| 3              | 72600VF0750 | ENS. PORTE-LAME                       | 001          | QXE, HXE |
| 4              | 72613VA4000 | BAGUE DE PORTE-LAME                   | 002          | QXE, HXE |
| 5              | 72615VA5841 | PLAQUE DE SUPPORT DE LAME             | 001          | QXE, HXE |
| 6              | 75090VA4030 | PLAQUE COMP. COMMANDE DE BILLE        | 001          | QXE, HXE |
| 7              | 75100VA4010 | FREIN COMP.                           | 001          | QXE, HXE |
| 8              | 75110VA4000 | FIXATION COMP. BILLE                  | 001          | QXE, HXE |
| 9              | 75120VA4010 | DISQUE DE FREIN                       | 001          | QXE, HXE |
| 10             | 75130VA4000 | DISQUE DE COMMANDE                    | 001          | QXE, HXE |
| 11             | 75132VA4000 | RESSORT DE PORTE-FREIN                | 003          | QXE, HXE |
| 12             | 75133VA4000 | BAGUE DE PORTE-FREIN                  | 003          | QXE, HXE |
| 13             | 75140VA4020 | PLAQUE COMP. COMMANDE DE BILLE        | 001          | QXE, HXE |
| 14             | 75142VB3803 | PLAQUE DE CROCHET DE CABLE            | 001          | QXE, HXE |
| 15             | 75150VA3J01 | DISQUE COMP. MENE                     | 001          | QXE, HXE |
| 16             | 75182VA3J00 | RESSORT DE RAPPEL D'EMBAYAGE (53.0MM) | 002          | QXE, HXE |
| 17             | 75183VA3J00 | RESSORT D'EMBAYAGE (36.6MM)           | 001          | QXE, HXE |
| 18             | 90014952000 | BOULON DE BRIDE, 6X14 (CT200)         | 004          | QXE, HXE |
| 19             | 90021VA4000 | BOULON SPECIAL, 6MM                   | 003          | QXE, HXE |
| 20             | 90105VA3J01 | BOULON HEX., 10X25                    | 001          | QXE, HXE |
| 21             | 90105960710 | BOULON HEX., 10X20                    | 002          | QXE, HXE |
| 22             | 90401880000 | RONDELLE, 10X30X3.5T                  | 001          | QXE, HXE |
| 23             | 90481430000 | RONDELLE ELASTIQUE, 10MM              | 002          | QXE, HXE |
| 24             | 90501952010 | RONDELLE DE RACCORD DE CADRE          | 001          | QXE, HXE |
| 25             | 91102VA4013 | ROULEMENT A BILLES RADIAL, 6204       | 001          | QXE, HXE |
| 26             | 91103VA4003 | ROULEMENT A BILLES RADIAL, 60/22      | 001          | QXE, HXE |
| 27             | 9440116150  | CLAVETTE WOODRUFF, 16X15              | 001          | QXE, HXE |

HRH536K2 (VG0Y2 75,extVG0Y2 75,VG0Y2 55,extVG0Y2 55)

F-20 SAC A HERBE/OUTIL

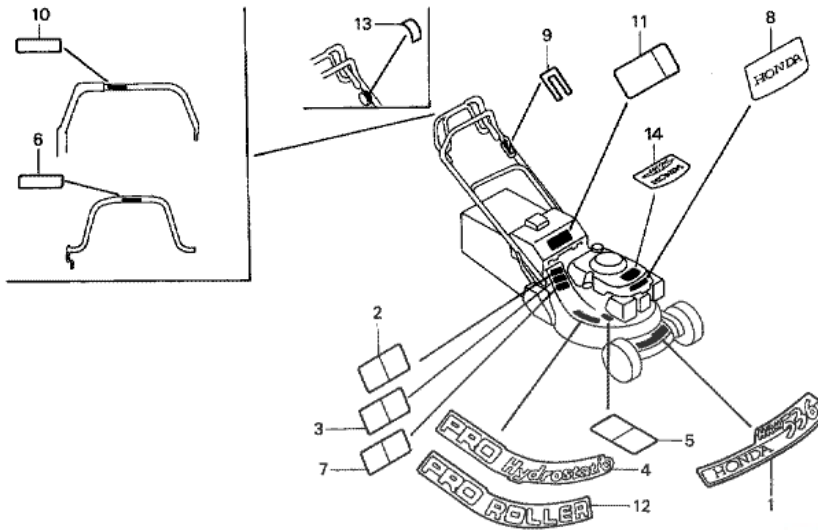
T.D.R Description  
du TDRaucun enregistrement  
trouvé

VG09-F2000

| n°de référence | référence   | Description             | Qte unitaire | Types    |
|----------------|-------------|-------------------------|--------------|----------|
| 1              | 81320VG0003 | TISSU COMP. SAC D'HERBE | 001          | QXE, HXE |
| 2              | 81330VF0751 | CADRE COMP. SAC         | 001          | QXE, HXE |
| 3              | 89115VA4000 | ENTONNOIR D'HUILE       | (1)          | QXE, HXE |
| 4              | 9900421002  | CLE A DOUILLE (P21)     | (1)          | QXE, HXE |

HRH536K2 (VG0Y2 75,extVG0Y2 75,VG0Y2 55,extVG0Y2 55)

## F-21 ETIQUETTE

T.D.R Description  
du TDRaucun enregistrement  
trouvé

| n°de référence | référence   | Description                             | Qte unitaire | Types    |
|----------------|-------------|---|--------------|----------|
| 1              | 87101VG0010 | MARQUE D'EMBLEME (HRH536)               | 001          | QXE, HXE |
| 4              | 87127VB5L51 | MARQUE (H.S.T.)                         | 001          | HXE      |
| 6              | 87512VF0E50 | ETIQUETTE D'EMBAYAGE                    | 001          | QXE, HXE |
| 8              | 87531VF1000 | MARQUE D'EMBLEME                        | 001          | QXE, HXE |
| 8              | 87531VF1010 | MARQUE D'EMBLEME                        | 001          | QXE, HXE |
| 9              | 87532VE0J50 | MARQUE D'INDICATION DE COMMANDE DES GAZ | 001          | HXE      |
| 10             | 87588VF0E50 | MARQUE DE COMMANDE DE LAME              | 001          | QXE, HXE |
| 11             | 87616VG0000 | AUTOCOLLANT, AVERTISSEMENT DECHARGE     | 001          | QXE, HXE |
| 11             | 87616VG0010 | AUTOCOLLANT, AVERTISSEMENT DECHARGE     | 001          | QXE, HXE |
| 12             | 87174VG0851 | MARQUE, GALET PRO                       | 001          | QXE      |
| 13             | 87532VF0750 | MARQUE DE GAZ                           | 001          | QXE      |