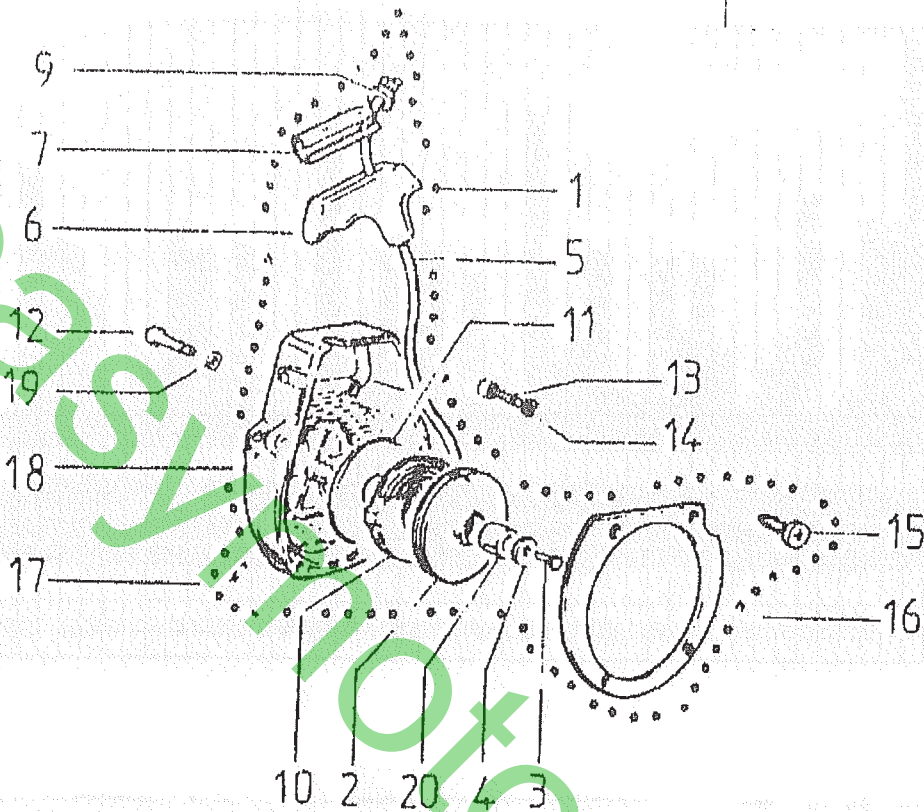


**LANCEUR  
66 cm<sup>3</sup>**

EQUIPE

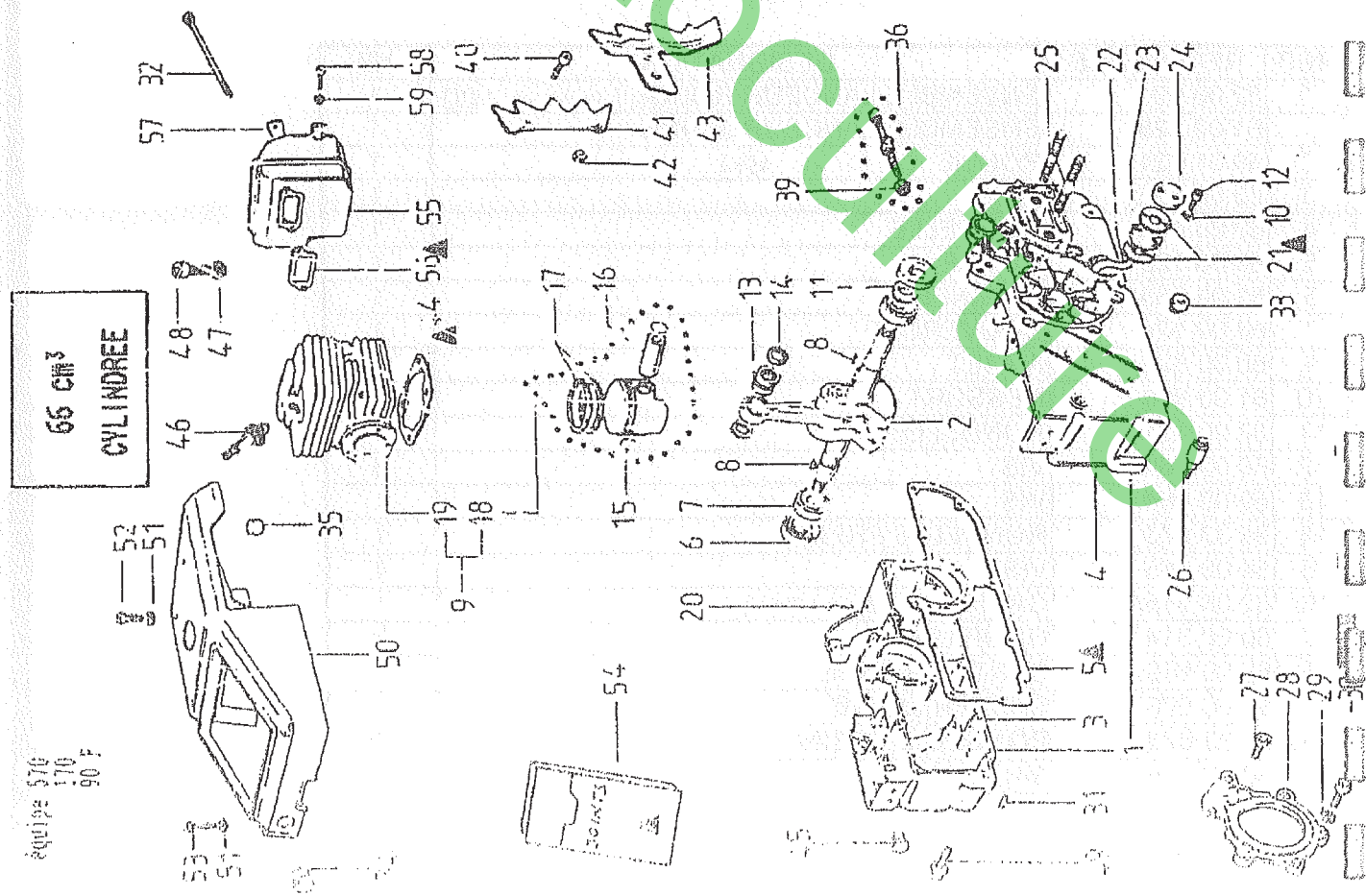
570  
176  
90 F



REP	REFERENCE	DESIGNATION	NB
1	82 00 991	ENSEMBLE LANCEUR ROUGE (K de cc. 5(3))	1
	61 00 528	ENSEMBLE LANCEUR JAUNE	1
2	60 01 021	POULIE (K de cc. 133)	1
3	50 00 136	VIS	1
4	60 00 135	RONDELLE	1
5	60 00 123	CORDE	1
6	61 00 953	POIGNEE	1
7	60 00 124	COUVERCLE	1
9	60 00 829	ARRET	1
10	61 00 963	RESSORT	1
11	82 00 131	RONDELLE	1
12	60 00 064	VIS	3
13	60 00 064	VIS	1
14	38 33 073	RONDELLE FREIN	1
15	54 00 785	VIS	4
16	82 00 915A	CACHE (K de cc. 135)	1
17	60 00 314	GOUPILLE	2
18	82 00 976	CARTER ROUGE	1
	61 00 526	CARTER JAUNE	1
19	38 33 073	RONDELLE FREIN	3
20	60 00 134	BAGUE	3

**CYLINDREE 66 cm3**

REP	REFERENCE	DESIGNATION	NB
1	51 00 974	ESMBLE 1/2 CARTER ROUGE	1
2	72 01 075	ENSEMBLE 1/2 CARTER JAUNE (R61 00 492)	1
3	72 01 150	VILE BRUJIN	1
4	72 01 154	1/2 CARTER COTE DOBINE ROUGE	1
5	72 01 114	1/2 CARTER COTE BOBINE JAUNE	1
6	72 01 153	1/2 CARTER COTE EMBRAYAGE ROUGE	1
7	72 01 074	1/2 CARTER COTE EMBRAYAGE JAUNE	1
8	60 00 047	JOINT	1
9	30 50 015A	JOINT SPI (R 60 00 017)	2
10	30 34 012	ROULEMENT (R60 00 016)	2
11	30 28 014	CLAVETTE VOLANT EMBRAYAGE (R60 00 011)	2
12	72 00 001	ENSEMBLE CYLINDREE	1
13	30 72 014	RONDELLE (R60 00 023)	1
14	60 00 085	VIS	2
15	50 00 010	ROULEMENT A AIGUILLES	1
16	82 00 286	RONDELLE	2
17	72 01 198	AGRAFE	1
18	60 00 017	AXE	1
19	72 00 015	SEGMENT	2
20	72 00 521	ENSEMBLE PISTON	1
21	72 00 007	CYLINDREE	1
22	60 00 102	GOUFILLE D'EVENT	1
23	60 00 081	JOINT	1
24	50 00 090	TUYAU	1
25	350 00 179	FILTRE (R 60 00 082)	1
26	60 00 084	COUVERCLE	1
27	60 00 086	GOUJON	2
28	54 00 436	GOUFILLE DE SECURITE (CHAINE)	1
29	54 01 082	VIS	1
30	72 00 543	CACHE	1
31	60 00 315	RONDELLE FREIN	5
32	50 00 382	VIS	5
33	60 00 313	PIGNON DE CENTRAGE	2
34	54 00 303	VIS	2
35	60 00 300	ENTRETOISE BUTEE	1
36	50 00 554	CACHE	1
37	81 00 187	TAMPON	1
38	60 00 945	ENSEMBLE TENDEUR DE CHAINE	1
39	60 00 098	ECROU	1
40	60 00 369	VIS	1
41	60 00 093	GRIFFE	1
42	39 14 003	ECROU (R 60 00 067)	1
43	61 00 093	GRIFFE	1
44	60 00 002	JOINT DE CYLINDRE	1
45	50 00 611	BOUCHON PLASTIQUE	2
46	40 00 019	BOUGIE	1
47	38 33 076	RONDELLE	4
48	50 00 058	VIS	4
49	355 00 229	VIS (R60 00 060)	12
50	72 01 072	BOUTIER (R 72 00 891)	1
51	72 01 072	BOUTIER (R 72 01 036)	1
52	38 33 073	RONDELLE FREIN (R6000661)	3
53	60 00 064	VIS	1
54	60 00 063	VIS	2
55	60 00 330	POCHETTE DE JOINT MOTEUR	1
56	60 00 006	POT D'ECHAPPEMENT (R 7201038)	1
57	50 00 331	JOINT D'ECHAPPEMENT	1
58	60 00 312	JARRET DE VIS	1
59	60 00 624	VIS	1
60	39 33 100	ECROU (R6100067)	1



ALLUMAGE XLS

EQUIPE 570  
170 F  
90 F

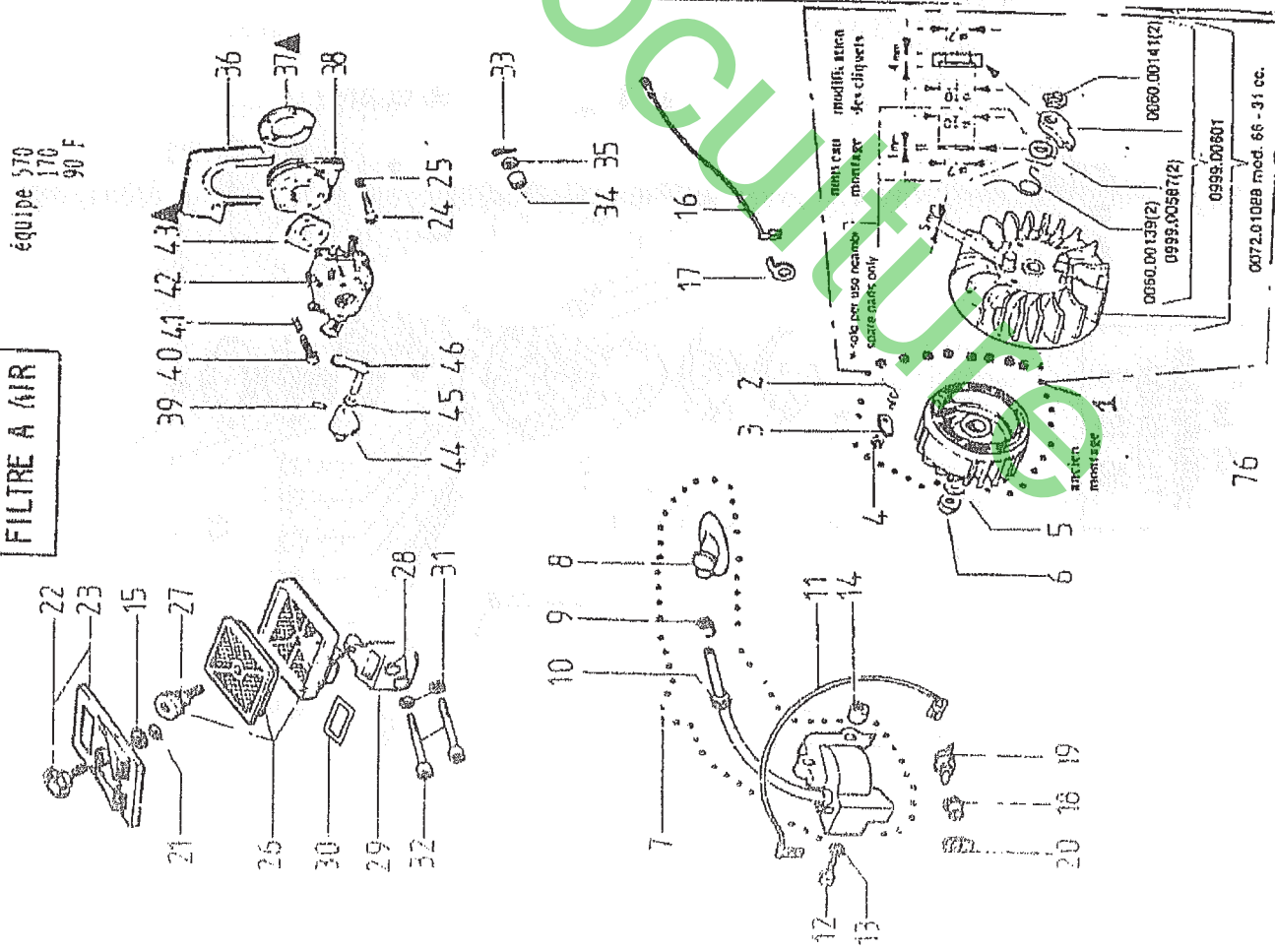
**ALLUMAGE  
FILTRE A AIR  
66 cm<sup>3</sup>**

REP	REFERENCE	DESIGNATION	NS
1	72 010 88A	ENSEMBLE VOLANT MAGNETIQUE (R 7201088)	1
2	60 00 139	RESSORT	
3	60 00 141	CLIQUET (R 60 00 141)	
4	60 00 141	CLIPS	
5	50 00 343	RONDELLE	1
6	60 00 142	ECROU	1
7	72 01 097	ENSEMBLE BOBINE	1
8	72 01 045	CAPUCHON	1
9	51 00 188	CRIFTE	1
10	60 00 187	PASSE FIL	1
11	82 00 929	FIL D'ARRET	1
12	60 00 063	VIS	2
13	39 33 073	RONDELLE FREIN (R60 00 061)	2
14	72 00 985	BAGUE	2
15	38 33 073	RONDELLE FREIN (R60 00 061)	1
16	72 00 992	FIL	1
17	72 00 990	RONDELLE	1
18	231 70 05A	ECROU	1
19	40 00 374	BOUTON M/A	1
20	40 00 438	PLAQUE COMMANDE	1
21	30 49 005	JOINT (R 60 00 033)	1
22	83 00 334	VIS	1
23	83 00 349	COUVERCLE ET VIS	1
24	60 00 024	VIS	4
25	60 00 315	RONDELLE FREIN	4
26	350 00 188	ENSEMBLE FILTRE ET VIS (R5401096)	1
27	54 00 353	VIS	1
28	61 00 302	PASTILLE	1
29	150 00 001	BOITIER	1
30	350 00 131	JOINT	1
31	39 33 073	RONDELLE FREIN (R 60 00 061)	2
32	61 00 303	VIS	2
33	40 00 059	GOUPILLE	1
34	60 00 258	ENTRETOISE	1
35	60 00 213	RONDELLE	1
36	60 00 022	ECRAN	1
37	60 00 020	JOINT	1
38	82 00 925	CALE THERMIQUE	1
39	60 00 054	GOUPILLE	1
40	60 00 056	VIS DE BUTEE RALENTI	1
41	60 00 057	RESSORT	1
42	***	CARBURATEUR TILLOTSON	1
	350 00 143	CARBURATEUR WALURO WJB	1
43	60 00 025	JOINT	1
44	50 00 053	COMMANDE DE VOILET D'AIR	1
45	30 26 004	CLIPS	1
46	172 00 070	LEVIER DE VOILET D'AIR	1

Le carburateur TILLOTSON n'est plus livrable, il est remplacé par le modèle WALURO WJB  
REF 350 00 143

EQUIPE 570  
170 F  
90 F

**66 cm<sup>3</sup>  
ALLUMAGE  
FILTRE A AIR**

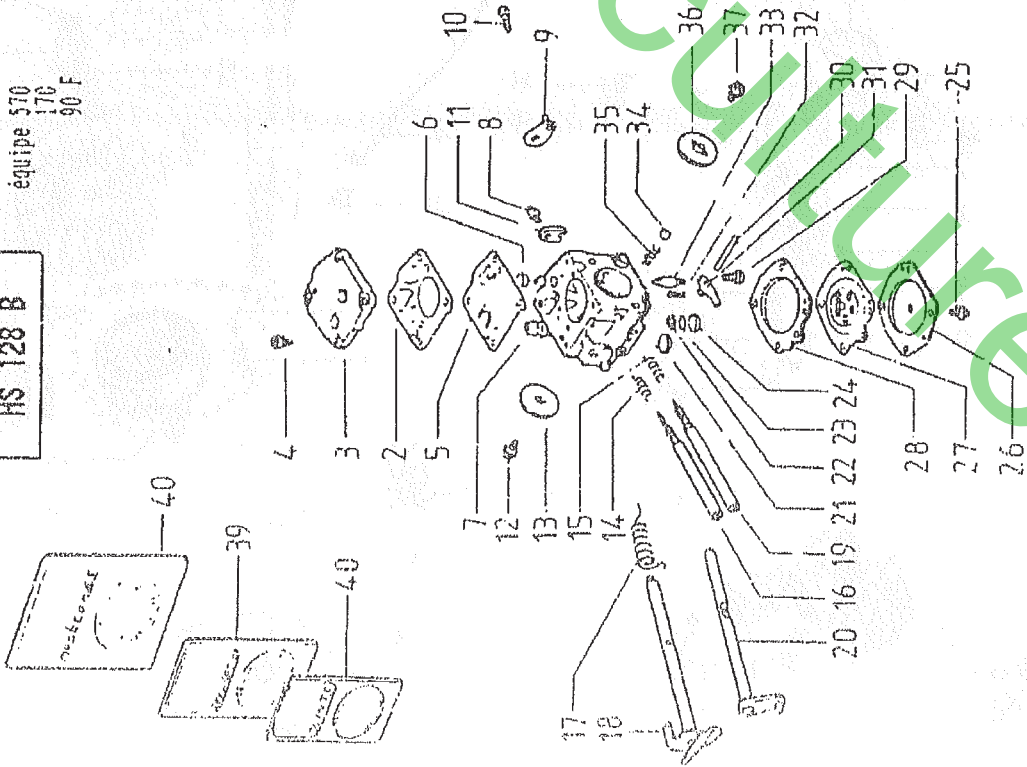


TILLOTSON XLS

**CARBURATEUR  
TILLOTSON  
HS 128 B  
66 cm<sup>3</sup>**

equipe 510  
176  
90 F

**66 CM<sup>3</sup>  
CARBURATEUR  
TILLOTSON  
HS 128 B**



REP	REFERENCE	DESIGNATION	NB
2		ENS CARBURATEUR TILLOTSON	**
3	60 00 945	VOIR REP 40	
4	60 00 197	BOITIER	1
5	60 00 342	VIS	4
6	60 00 204	FILTRE	1
7	945 00 350	RACCORD	1
8	999 00 396	VIS (R 940 00 149)	1
9	60 00 212	LEVIER	1
10	60 00 257	VIS	1
11	60 00 208	ARRRET	1
12	999 00 396	VIS	1
13	60 00 218	VOLET D'AIR	1
14	60 30 199	RESSORT	1
15	282 00 218	RESSORT	1
16	60 00 198	GIGEUR RALENTI	1
17	60 00 210	RESSORT	1
18	60 00 207	AXE DE PAPILLON	1
19	60 00 206	GIGEUR PUISSANCE	1
20	60 00 211	AXE DE VOLET D'AIR	1
21	60 00 324	PASTILLE	1
22	60 30 221	FILTRE	1
23	60 30 222	JOINT	1
24	60 00 223	PASTILLE	1
25	60 00 219	VIS	1
26	60 00 192	COUVERCLE	1
27		VOIR REPERE 40	
28		VOIR REPERE 40	
29	60 00 202	VIS	1
30	60 00 201	AXE	1
31	60 00 200	FOURCHETTE	1
32	60 00 205	RESSORT	1
33	60 00 203	POINTEAU	1
34	60 00 325	BILIF	1
35	60 00 326	RESSORT	1
36	60 00 215	PAPILLON	1
37	999 00 396	VIS	1
38	60 00 225	POCHETTE DE REPARATION	1
40	60 00 869	POCHETTE DE MENBRANES ET JOINTS	1

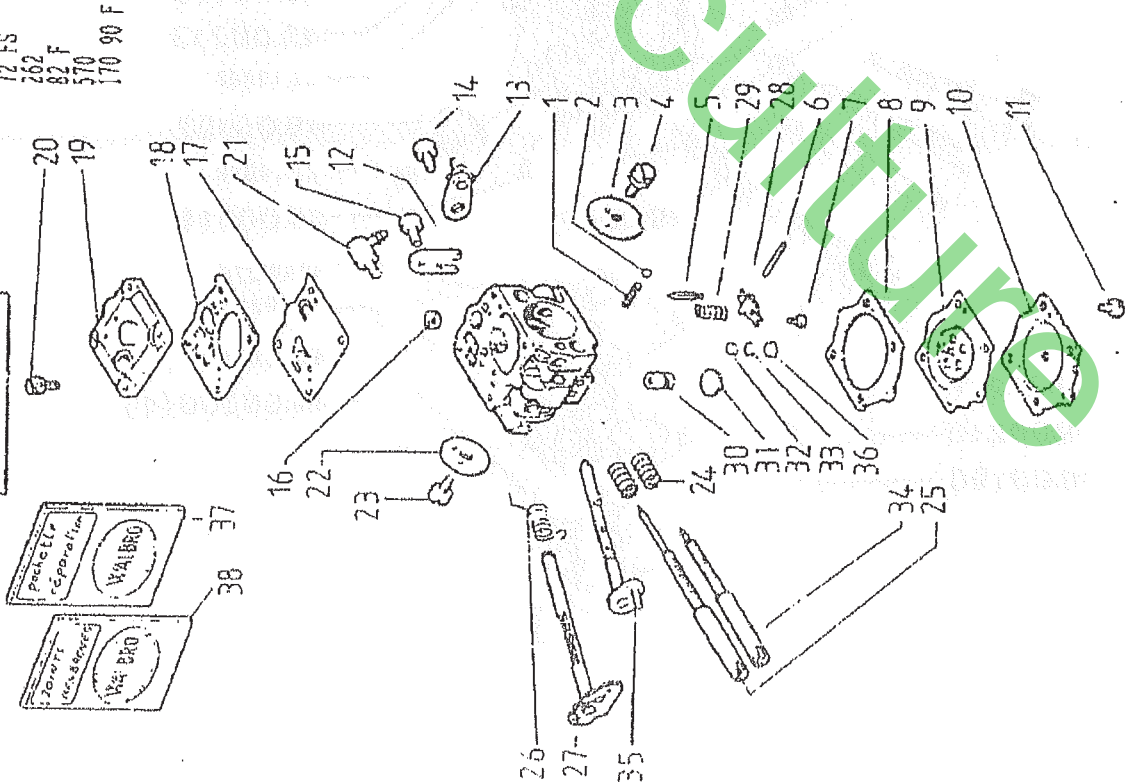
Le carburateur TILLOTSON n'est plus livrable.  
Il est remplacé par un carburateur WALBERO WJ8

**CARBURATEUR  
WALBRO WJ 8  
53 - 60 cm<sup>3</sup>  
66 cm<sup>3</sup>**

REP	REFERENCE	DESIGNATION	NS
	350 00 143	ENS. CARBURATEUR COMPLET	**
1	350 00 164	RESSORT	1
2	60 00 945	BULLE	1
3	350 00 151	VOLET D'AIR	1
4	33 00 209	VIS	1
5	350 00 152	POINTEAU	1
6	350 00 169	AXE	1
7	33 00 202	VIS	1
8		VOIR REPERE 38	
9		VOIR REPERE 38	
10	350 00 145	COUVERCLE	1
11	350 00 162	VIS	4
12	350 00 149	FOURCHETTE	1
13	350 00 144	LEVIER	1
14	33 00 209	VIS	1
15	350 00 162	VIS	1
16	33 00 204	FILTRE	1
17		VOIR REPERE 38	
18		VOIR REPERE 38	
19	350 00 146	COUVERCLE	1
20	350 00 161	VIS	4
21	33 00 036	RACCORD	1
22	350 00 148	PAPILLON	1
23	350 00 160	VIS	1
24	350 00 165	RESSORT	1
25	350 00 165	VIS DE RALENTI	2
26	350 00 171	RESSORT	1
27	350 00 147	AXE DE PAPILLON	1
28	350 00 170	FOURCHETTE	1
29	350 00 163	RESSORT	1
30	350 00 153	FILTRE	1
31	350 00 154	PASTILLE	1
32	350 00 168	FILTRE	1
33	950 00 134	RESSORT	1
34	350 00 167	VIS DE PUISSANCE	1
35	350 00 150	XE DE VOLET D'AIR	1
36	950 00 153	OPERCULE	1
37	350 00 173	POCHETTE REPARATION	**
38	350 00 172	POCHETTE JOINTS ET MEMBRANES	**

**53 - 60 cm<sup>3</sup>  
66 cm<sup>3</sup>  
CARBURATEUR  
WALBRO WJ 8**

equipe 553 S  
256 I  
72 FS  
262  
82 F  
570  
170 90 F



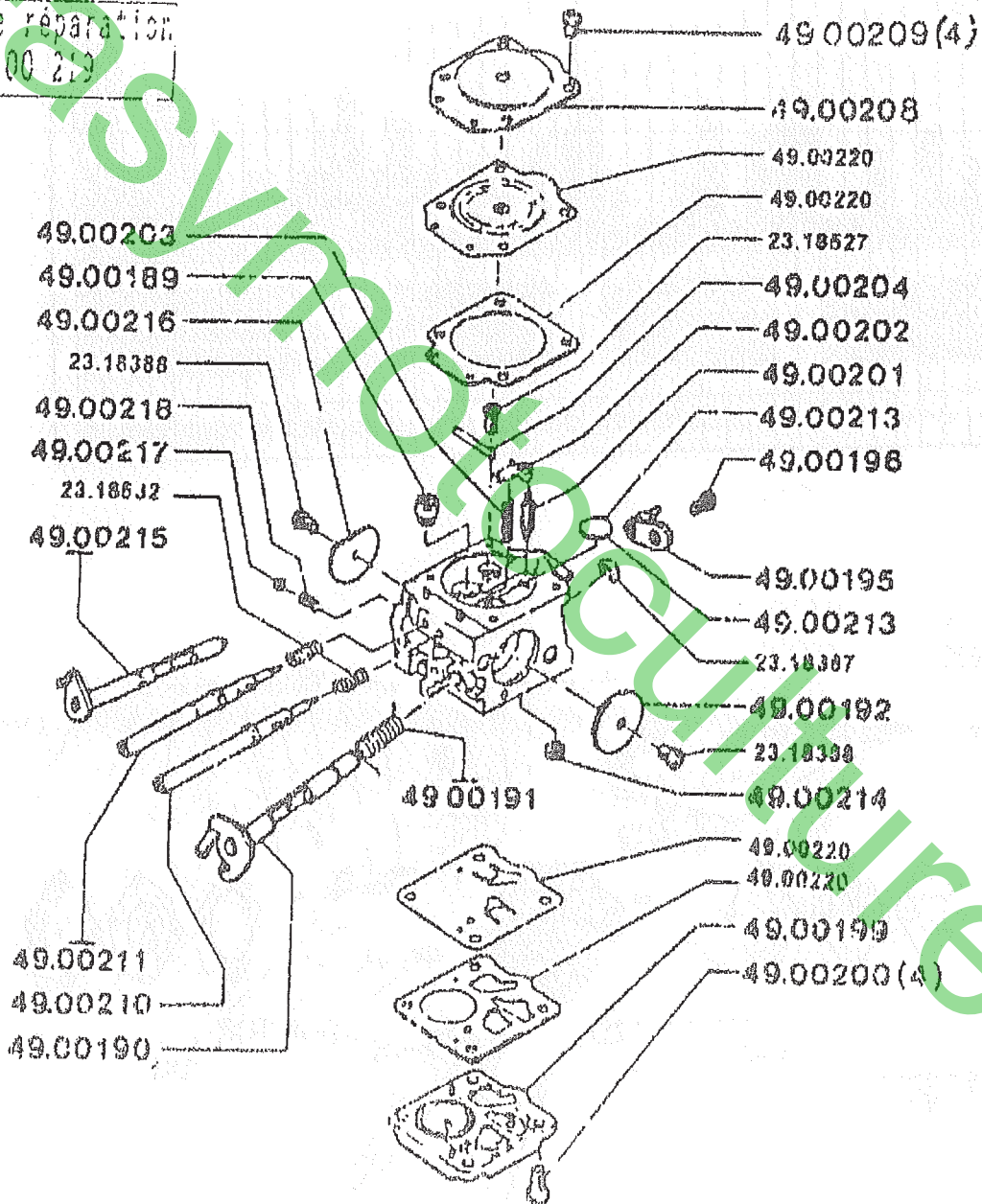
53/60 cm<sup>3</sup>  
 CARBURATEUR  
 ZAMA

Equipe : 262  
 553  
 depuis 92

Pochette de joints  
 et membranes  
 49 00 220

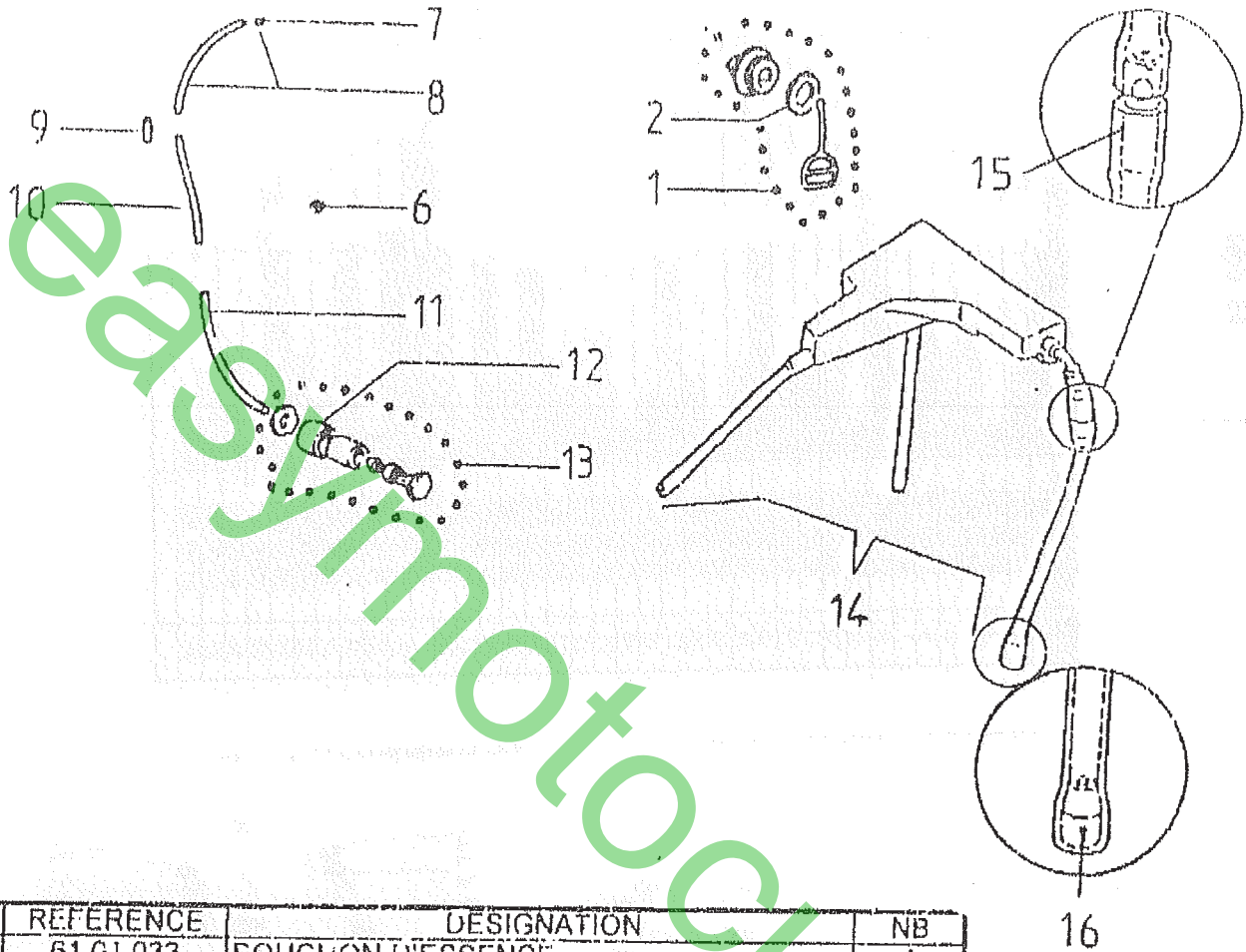
Pochette réparation  
 49 00 219

ZAMA C2 - L1 Complet 49 00 188



# ALIMENTATION 66 cm<sup>3</sup>

EQUIPE

 570  
 170  
 90 F


REP	REFERENCE	DESIGNATION	NB
1	61 01 033	BOUCHON D'ESSENCE	1
2	30 49 019	JOINT (RG0 00 051)	1
6	60 00 311	COLLIER	5
7	50 00 039	FILTRE	1
8	350 00 050	ENSEMBLE TUYAU SECONDAIRE	1
9	940 00 246	CLAPET AVEC TUYAU	1
10	81 00 865	TUYAU ALIMENTATION	1
11	350 00 047	TUYAU	1
12	945 00 194	PRE-FILTRE	1
13	945 00 207	ENSEMBLE PLONGEUR	1
14*	77 01 225	ENSEMBLE DETENDEUR	1
15	52 00 941	CLAPET	1
16	50 00 039	FILTRE	1

\* A partir du N° de série 23 067 0031, le détendeur est monté d'origine. Pour adapter ce détendeur sur les anciens modèles, il est nécessaire de remplacer les composants "ANCIEN MODELE" par "NOUVEAU MODELE"

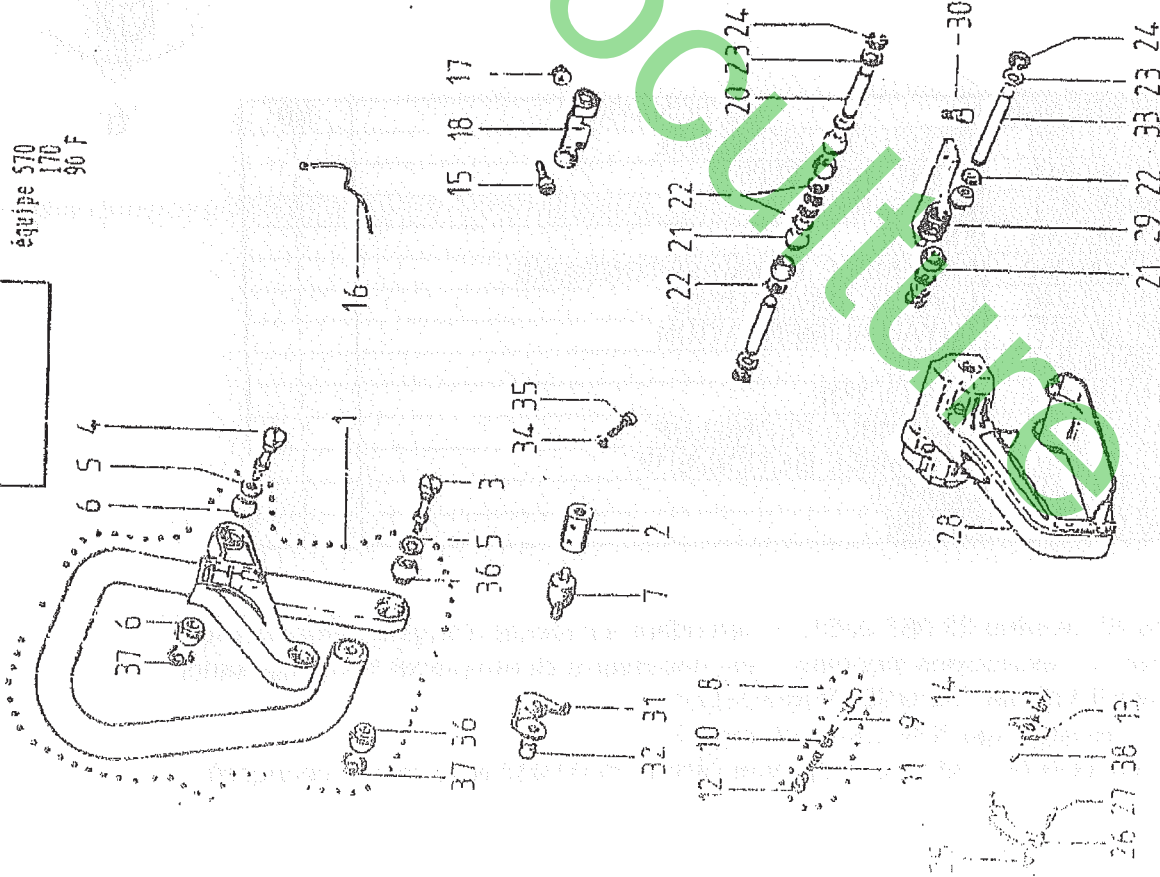
- 1/2 Carter côté allumage N M (ref. inchangée)

- Capot supérieur N M (ref. inchangée) et l'écran 60 00 022 N M (ref. inchangée)

**POIGNEES  
66 cm3**

équipe 570  
170  
90 F

**66 cm3  
POIGNEES**



REP	REFERENCE	DESIGNATION	MS
1	72 00 981	ENSEMBLE POIGNEE	1
2	72 00 231	EMBOUT	1
3	82 00 395	VIS	1
4	54 00 567	VIS SUPPORT	1
5	54 00 563	COUPELLE	1
6	54 00 227	SILENTBLOC	1
7	60 00 232	SILENTBLOC	1
8	51 00 891	ENSEMBLE VERROUILLAGE	1
9	51 00 433	AXE	1
10	40 00 434	RONDELLE	1
11	40 00 078	RESSORT	1
12	40 00 077	BOUCHON	1
13	60 00 072	COMMANDE DES GAZ	1
14	50 00 359	RESSORT	1
15	60 00 624	VIS	1
16	72 00 961	TRINGLE	1
17	59 33 100	ECROU (R 51 00 067)	1
18	72 00 356	CHAPE	1
20	72 00 953	AXE	1
21	52 00 228	SILENTBLOC	1
22	54 00 563	COUPELLE	1
23	50 00 361	RONDELLE	1
24	30 26 006	CLIPS (R 945 00 089)	1
25	50 00 360	RESSORT	1
26	61 00 354	DOUBLE COMMANDE	1
27	61 00 364	AXE	1
28	72 01 008	POIGNEE INF. NUE AVEC DOUBLE CDE	1
29	72 01 019	POIGNEE INF. NUE COMPLETE	1
29	72 00 952	PLAQUE INTERMEDIAIRE	1
30	72 00 960	VIS	1
31	72 00 886	SUPPORT DE POIGNEE	1
32	72 00 887	BAGUE	1
33	945 00 084	AXE COURT	1
34	38 33 073	RONDELLE FREIN (R60 00 061)	1
35	60 00 101	VIS	1
36	54 00 233	SILENTBLOC	1
37	54 00 562	COUPELLE	1
38	61 00 164	AXE	1



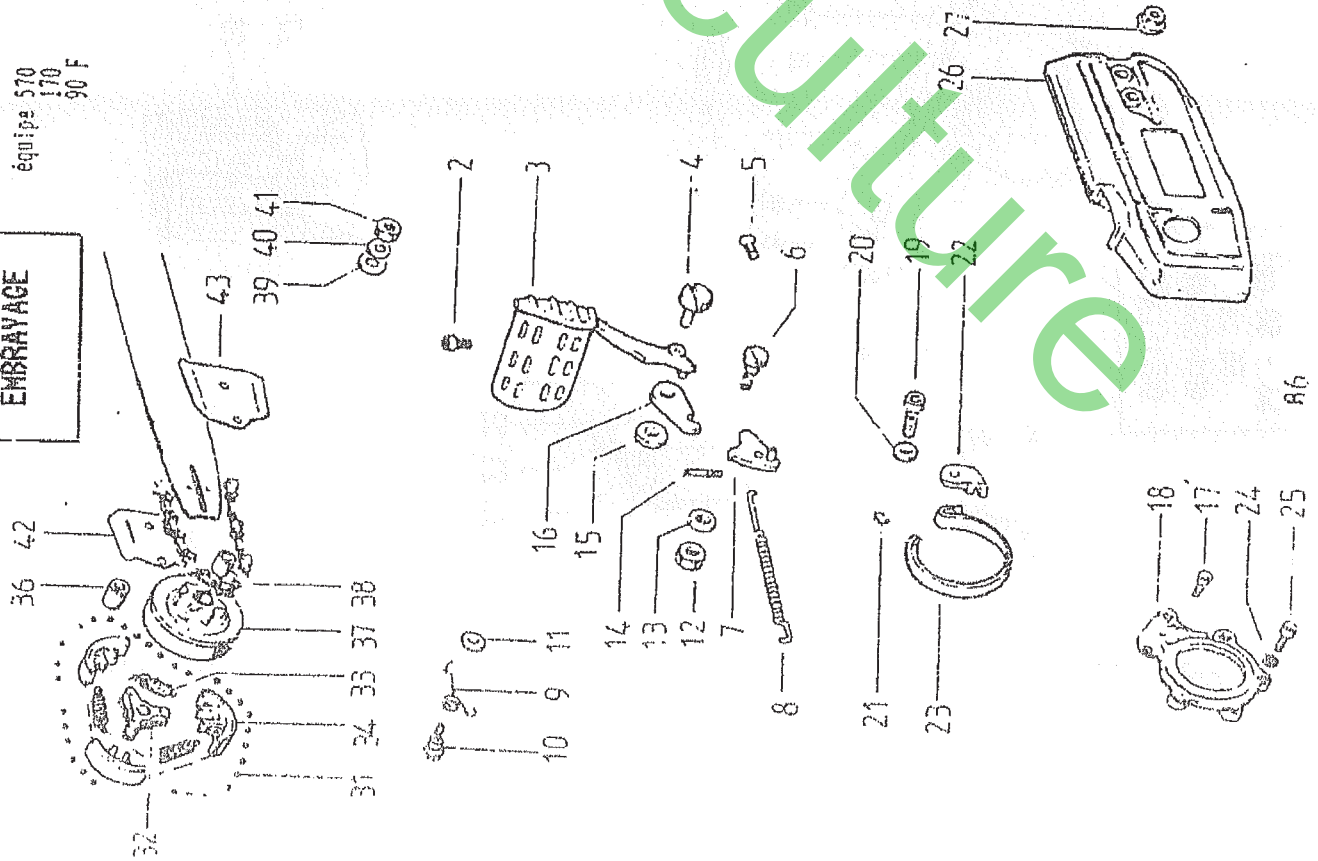
EMBRAY60 XLS

ÉQUIPE  
570  
170  
90 F

**EMBRAYAGE**  
66 cm3

éq.ipe: 570  
170  
90 F

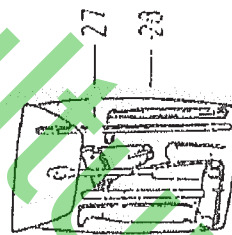
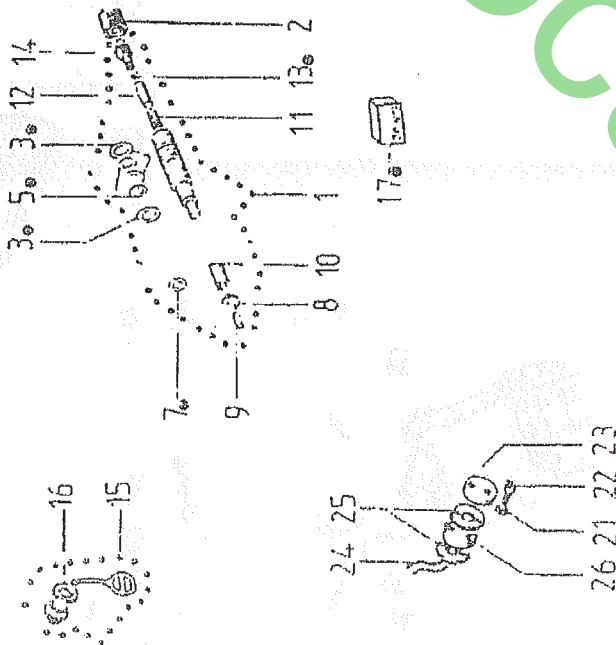
**66 cm3**  
**EMBRAYAGE**



REP	REFERENCE	DESIGNATION	NB
2	60 00 024	VIS	1
3	72 00 947	POIGNEE FREIN DE CHAINE	1
4	72 00 839	VIS	1
5	72 00 860	VIS	1
5	72 00 556	VIS	1
7	72 00 549	LEVIER	1
8	72 00 552	RESSORT TRENDEUR	1
9	72 00 858	RESSORT	1
10	72 00 920	VIS	1
11	40 00 434	RONDELLE (R72 01 060)	1
12	39 14 003	ECROU (R 60 00 067)	1
13	38 33 073	RONDELLE FREIN (R60 00 061)	1
14	72 00 560	AXE	1
15	72 00 285	RONDELLE	1
16	72 00 917	C.LIQUET	1
17	34 01 082	VIS	1
18	72 00 543	CACHE	1
19	39 08 003	VIS (R40 00 040)	1
20	60 00 315	RONDELLE FREIN	1
21	30 26 004	VIS (R 60 00 076)	1
22	72 00 157	LEVIER DE REARMEMENT	1
23	72 00 555	RESSORT DE RAPPEL	1
24	60 00 315	RONDELLE FREIN	1
25	50 00 362	VIS	5
26	72 00 988	CARTER JAUNE	1
27	82 00 913	ECROU A EMBASE	2
31	60 00 934	EMBRAYAGE COMPLET	1
32	60 00 933	CROISILLON	1
33	60 00 160	RESSORT	3
34	50 00 958	MASSELOTTES (JEU DE3)	1
36	60 00 165	ROULEMENT A AIGUILLES	1
37	71 00 162	CLOCHE D'EMBRAYAGE	1
38	81 00 164	BAGUE	1
39	60 00 329	RONDELLE D'APPUI	1
40	50 00 343	RONDELLE	1
41	60 00 167	ECROU	1
42	60 00 087	PLAQUE DE GUIDE INTERIEURE	1
43	60 00 088	PLAQUE DE GUIDE EXTERIEURE	1

equipe 55 S  
 256 J  
 72 FS  
 262  
 52 F  
 170 90 F

53 - 60 cm<sup>3</sup>  
 66 cm<sup>3</sup>  
 GRAISSAGE  
 OUTILLAGE



GRAISSAGE XL S

GRAISSAGE  
 OUTILLAGE  
 53 - 60 cm<sup>3</sup>  
 66 cm<sup>3</sup>

REP	REFERENCE	DESIGNATION	MS
1	60 00 104	ENSEMBLE POMPE A HUILE	1
2	60 00 119	ECROU D'ARRÊT 66 cm <sup>3</sup>	1
3	60 00 119	ECROU D'ARRÊT 53 - 60 cm <sup>3</sup>	1
4	60 00 117	JOINT TORIQUE	3
5	60 00 118	JOINT TORIQUE	2
7	39 49 002	JOINT TORIQUE (R 60 00 116)	2
8	50 00 106	RONDELLE	2
9	60 00 105	POUSSOIR	1
10	60 00 107	RESSORT	1
11	60 00 112	RESSORT	1
12	60 00 113	PISTON	1
13	60 00 115	JOINT TORIQUE	1
14	60 00 114	VIS DE REGLAGE	1
15	945 00 570	BOUCHON D'HUILE	1
16	S. 00 054	JOINT	1
17	51 00 890	POCHETTE DE JOINTS DE POMPES	1
21	30 72 014	RONDELLE (R 60 00 023)	2
22	60 00 085	VIS	2
23	60 00 084	COUVERCLE	1
24	60 00 080	TUYAU	1
25	60 00 081	JOINT	2
26	350 00 179	FILTRE BLANC (R 60 00 082 NOIR)	1
27	34 01 054	ENTONNOIR	1
28	54 00 626	POCHETTE D'OUTILS 53 - 60 cm <sup>3</sup>	1
	72 00 626	POCHETTE D'OUTILS 66 cm <sup>3</sup>	1