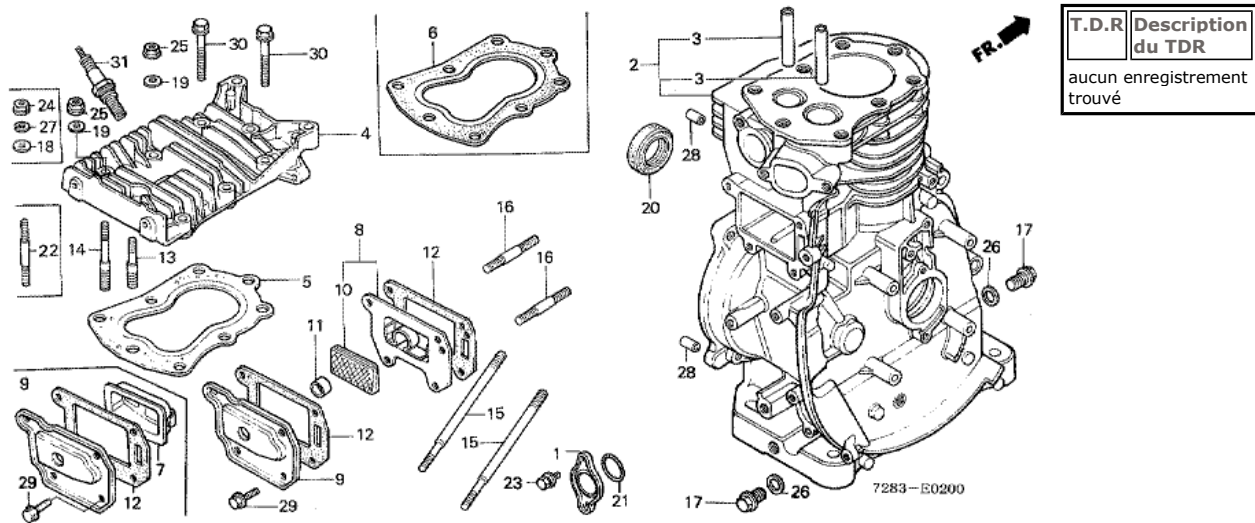


F800 (728 2 100,ext728 2 100,728 2 120,ext728 2 120,728 2 190,ext728 2 190,728 2 130,ext728 2 130)

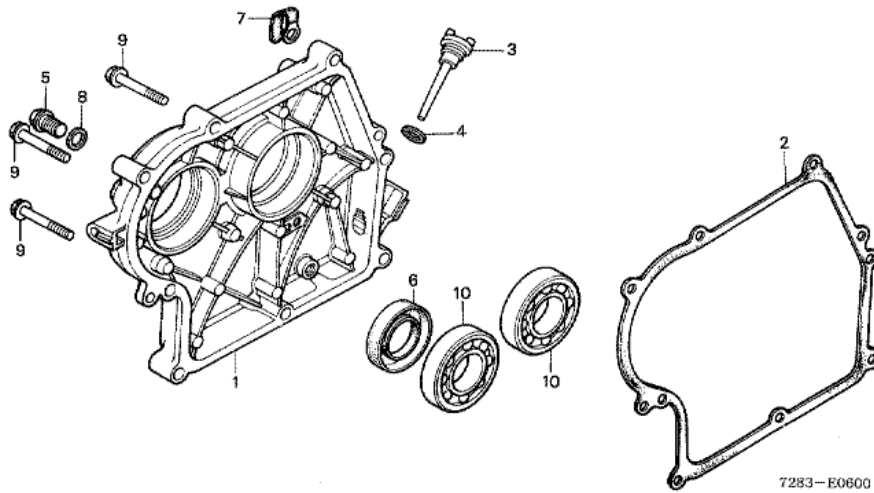
E-2 CULASSE/ CORPS DE CYLINDRE



n°de référence	référence	Description	Qte unitaire	Types
1	11210822010	COUVERCLE DE TROU DE CARTER INFERIEUR	001	S1, S2, Y, SP
2	12100889613	CORPS COMP. CYLINDRE (PRISE DE FORCE ARBRE A CAME)	001	S1, S2, Y
2	12100889614	CORPS COMP. CYLINDRE (PRISE DE FORCE ARBRE A CAME)	001	S1, S2, Y
2	12100889616	CORPS COMP. CYLINDRE (PRISE DE FORCE ARBRE A CAME)	001	S1, S2, Y, SP
3	12134889305	GUIDE DE SOUPEPE	(2)	S1, S2, Y, SP
4	12221889305	CULASSE	001	S1, S2, Y
4	12221889315	CULASSE	001	S1, S2, Y, SP
5	12281889010	JOINT DE CULASSE	001	S1, S2, Y, SP
6	12281889315	JOINT DE CULASSE	(1)	S1, S2, Y, SP
7	12360889000	BOITIER COMP. RESPIRATION	001	S1, S2, Y
8	12360889010	BOITIER COMP. RESPIRATION	001	S1, S2, Y, SP
9	12361889000	COUVERCLE DE BOITIER DE POUSSOIR	001	S1, S2, Y, SP
10	12367883003	FILTRE DE RESPIRATION	001	S1, S2, Y, SP
11	12369883000	JOINT DE RESPIRATION	001	S1, S2, Y, SP
12	12375889000	JOINT ETANCHEITE DE COUVERCLE POUSSOIR	002	S1, S2, Y, SP
12	12375889000	JOINT ETANCHEITE DE COUVERCLE POUSSOIR	001	S1, S2, Y
13	90032889000	GOUJON (M8XM10X63)	002	S1, S2, Y, SP
14	90033889000	GOUJON (M8XM10X81)	001	S1, S2, Y, SP
15	90042890010	GOUJON, 8X110	002	S1, S2, Y, SP
16	90047883000	GOUJON, 8X35	002	S1, S2, Y, SP
17	90131883000	BOULON DE DRAINAGE, 12X15	002	S1, S2, Y, SP
18	90402822000	RONDELLE DE CULASSE, 8MM	001	S1, S2, Y
19	90430657000	RONDELLE, 23X8.3X3.2	003	S1, S2, Y, SP
20	91202883005	JOINT D'ETANCHEITE D'HUILE, 25X41X6	001	S1, S2, Y, SP
21	91301028000	JOINT TORIQUE, 27X2.0	001	S1, S2, Y, SP
22	92700080653B	GOUJON, 8X65	001	S1, S2, Y
22	92700080803B	GOUJON, 8X80	001	S1, S2, Y
22	92700080803B	GOUJON, 8X80	001	S1, S2, Y
23	934820601208	RONDELLE A BOULON, 6X12	002	S1, S2, Y, SP
24	9405008080	ECROU DE BRIDE, 8MM	001	S1, S2, Y
25	9407108080	ECROU-RONDELLE, 8MM	003	S1, S2, Y, SP
26	9410912000	RONDELLE DE BOUCHON DE DRAINAGE, 12MM	002	S1, S2, Y, SP
27	9411108000	RONDELLE ELASTIQUE, 8MM	001	S1, S2, Y
28	9430108140	GOUJON, 8X14	002	S1, S2, Y, SP
29	957000601208	BOULON DE BRIDE, 6X12	004	S1, S2, Y, SP
30	957300805008	BOULON DE BRIDE, 8X50	005	S1, S2, Y, SP
30	957300805008	BOULON DE BRIDE, 8X50	007	S1, S2, Y
31	9807654716	BOUGIE D'ALLUMAGE (BR-4HS) (NGK)	001	Y, SP
31	9807654728	BOUGIE D'ALLUMAGE (W14FR-U) (DENSO)	(1)	Y, SP
31	9807654914	BOUGIE D'ALLUMAGE (BPR-4HS-10) (NGK)	001	S1, S2
31	9807654924	BOUGIE D'ALLUMAGE (W14FPR-UL10) (DENSO)	(1)	S1, S2

F800 (728 2 100,ext728 2 100,728 2 120,ext728 2 120,728 2 190,ext728 2 190,728 2 130,ext728 2 130)

E-6 LOGEMENT DU CARTER-MOTEUR



FR. →

T.D.R	Description du TDR
	aucun enregistrement trouvé

n°de référence	référence	Description	Qte unitaire	Types
1	11310728010	COUVERCLE DE CARTER MOTEUR	001	S1, S2, Y, SP
2	11381889000	JOINT DE COUVERCLE DE BOITIER	001	S1, S2, Y, SP
3	15620890000	BOUCHON DE REMPLISSAGE D'HUILE (JAUNE)	001	S1, S2, Y, SP
4	15621896010	JOINT DE CHAPEAU DE FILTRE A HUILE	001	S1, S2, Y, SP
5	90131883000	BOULON DE DRAINAGE, 12X15	001	S1, S2, Y, SP
6	91201890003	JOINT D'ETANCHEITE D'HUILE, 30X46X8	001	S1, S2, Y, SP
7	91404657000	AGRAFE DE FIL	001	S1, S2, Y, SP
8	9410912000	RONDELLE DE BOUCHON DE DRAINAGE, 12MM	001	S1, S2, Y, SP
9	957000804008	BOULON DE BRIDE, 8X40	008	S1, S2, Y, SP
10	961006206000	ROULEMENT A BILLES RADIAL, 6206	002	S1, S2, Y, SP

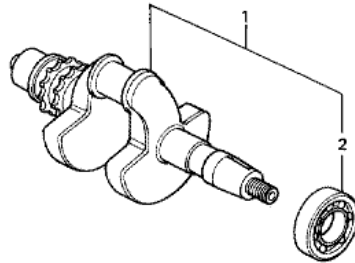
F800 (728 2 100,ext728 2 100,728 2 120,ext728 2 120,728 2 190,ext728 2 190,728 2 130,ext728 2 130)

E-7 VILEBREQUIN

FR. →

T.D.R	Description du TDR
-------	-----------------------

aucun enregistrement
trouvé

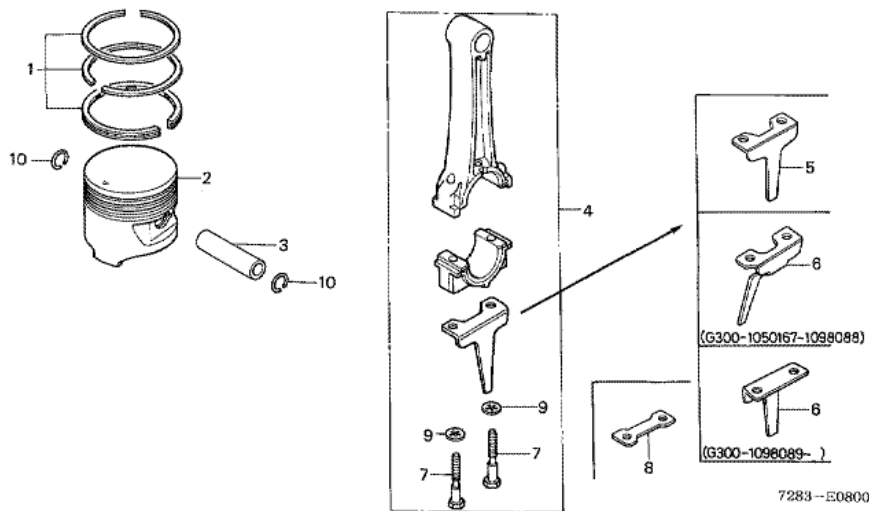


7283-E0700

n°de référence	référence	Description	Qte unitaire	Types
1	13310889611	VILEBREQUIN COMP.	001	S1, S2, Y, SP
2	961006205000	ROULEMENT A BILLES RADIAL, 6205	001	S1, S2, Y, SP

F800 (728 2 100,ext728 2 100,728 2 120,ext728 2 120,728 2 190,ext728 2 190,728 2 130,ext728 2 130)

E-8 PISTON/BIELLE

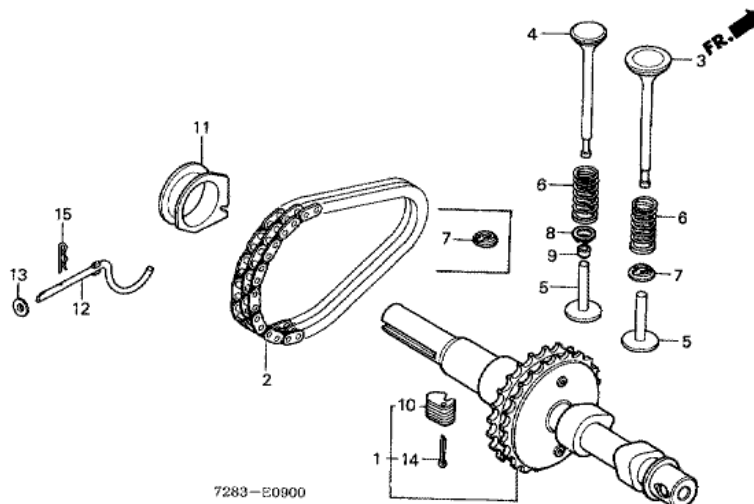


T.D.R	Description du TDR
	aucun enregistrement trouvé

n°de référence	référence	Description	Qte unitaire	Types
1	13010889000	JEU DE BAGUE DE PISTON (STD.)	001	S1, S2, Y
1	13010889013	JEU DE BAGUE DE PISTON (STD.) (TEIKOKU)	001	S1, S2, Y, SP
1	13011889000	JEU DE BAGUE DE PISTON (0.25)	(1)	S1, S2, Y
1	13011889003	JEU DE BAGUE DE PISTON (0.25)	(1)	S1, S2, Y
1	13011889013	JEU DE BAGUE DE PISTON (0.25) (TEIKOKU)	(1)	S1, S2, Y, SP
1	13012889000	JEU DE BAGUE DE PISTON (0.50)	(1)	S1, S2, Y
1	13012889003	JEU DE BAGUE DE PISTON (0.50)	(1)	S1, S2, Y
1	13012889013	JEU DE BAGUE DE PISTON (0.50) (TEIKOKU)	(1)	S1, S2, Y, SP
1	13013889000	JEU DE BAGUE DE PISTON (0.75)	(1)	S1, S2, Y
1	13013889003	JEU DE BAGUE DE PISTON (0.75)	(1)	S1, S2, Y
1	13013889013	JEU DE BAGUE DE PISTON (0.75) (TEIKOKU)	(1)	S1, S2, Y, SP
2	13101889010	PISTON (STD.)	001	S1, S2, Y, SP
2	13102889010	PISTON (0.25)	(1)	S1, S2, Y, SP
2	13103889010	PISTON (0.50)	(1)	S1, S2, Y, SP
2	13104889010	PISTON (0.75)	(1)	S1, S2, Y, SP
3	13111369000	AXE, PISTON	001	S1, S2, Y, SP
4	13200889000	ENS. BIELLE	001	S1, S2, Y
4	13200889010	ENS. BIELLE	001	S1, S2, Y
4	13200889030	ENS. BIELLE	001	S1, S2, Y, SP
4	13200889305	ENS. BIELLE (COTE A INFERIEURE)	(1)	S1, S2, Y
4	13200889315	ENS. BIELLE (COTE A INFERIEURE)	(1)	S1, S2, Y
4	13200889328	ENS. BIELLE	001	S1, S2, Y
4	13200889335	ENS. BIELLE (COTE A INFERIEURE)	(1)	S1, S2, Y, SP
4	13200889428	ENS. BIELLE (COTE A INFERIEURE)	(1)	S1, S2, Y
5	13281889000	LOUCHE DE BIELLE	001	S1, S2, Y
6	13281889010	LOUCHE DE BIELLE	001	S1, S2, Y, SP
7	90001883020	BOULON DE BIELLE, 7MM	002	S1, S2, Y, SP
7	90001889000	BOULON DE BIELLE, 7MM	002	S1, S2, Y
7	90001889010	BOULON DE BIELLE, 7MM	002	S1, S2, Y
8	90431889000	RONDELLE DE BIELLE	001	S1, S2, Y
9	90432889000	RONDELLE BLOCAGE, 7MM	002	S1, S2, Y
9	90432889003	RONDELLE BLOCAGE, 7MM	002	S1, S2, Y, SP
10	9460116000	ATTACHE D'AXE DE PISTON, 16MM	002	S1, S2, Y, SP

F800 (728 2 100,ext728 2 100,728 2 120,ext728 2 120,728 2 190,ext728 2 190,728 2 130,ext728 2 130)

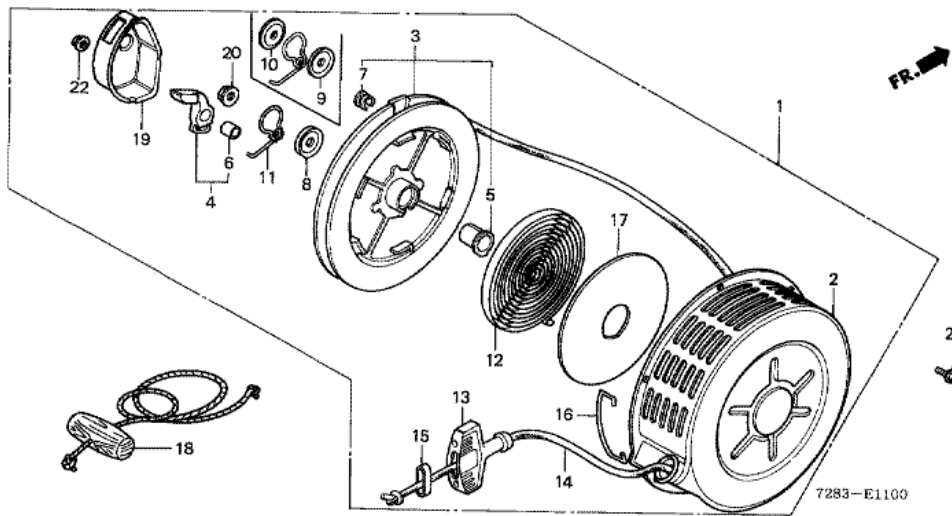
E-9 ARBRE A CAMES

T.D.R Description
du TDRaucun enregistrement
trouvé

n°de référence	référence	Description	Qte unitaire	Types
1	14110889612	ENS. ARBRE A CAMES	001	S1, S2, Y
1	14110889770	ENS. ARBRE A CAMES	001	S1, S2, Y
1	14110889771	ENS. ARBRE A CAMES	001	S1, S2, Y, SP
2	14411889611	CHAINE DE CAMES	001	S1, S2, Y, SP
3	14711889000	SOUPAPE D'ADMISSION	001	S1, S2, Y, SP
4	14721889000	SOUPAPE ECHAPPEMENT	001	S1, S2, Y
4	14721889010	SOUPAPE ECHAPPEMENT	001	S1, S2, Y, SP
5	14732889000	POUSOIR DE SOUPAPE (45.89MM)	(2)	S1, S2, Y, SP
5	14737889000	POUSOIR DE SOUPAPE (46.04MM)	(2)	S1, S2, Y, SP
5	14742889000	POUSOIR DE SOUPAPE (46.19MM)	(2)	S1, S2, Y, SP
5	14747889000	POUSOIR DE SOUPAPE (46.34MM)	(2)	S1, S2, Y, SP
6	14751890000	RESSORT DE SOUPAPE	002	S1, S2, Y, SP
7	14771883000	ROCHET, RESSORT SOUPAPE	002	S1, S2, Y
7	14771883000	ROCHET, RESSORT SOUPAPE	001	S1, S2, Y, SP
7	14771883305	ROCHET, RESSORT SOUPAPE	001	S1, S2, Y, SP
8	14771889000	ROCHET, RESSORT SOUPAPE	001	S1, S2, Y, SP
9	14781889000	ROTOR DE SOUPAPE D'ECHAPPEMENT	001	S1, S2, Y, SP
10	16511883300	POIDS DE REGULATEUR	014	S1, S2, Y, SP
11	16531890000	COULISSEAU DE REGULATEUR	001	S1, S2, Y, SP
12	16541889610	ARBRE DE BRAS DE REGULATEUR	001	S1, S2, Y, SP
13	9410106800	RONDELLE PLATE, 6MM	001	S1, S2, Y, SP
14	9420130200	GOUPILLE FENDUE, 3.0X20	002	S1, S2, Y, SP
15	9425110400	GOUPILLE DE BLOCAGE, 10MM	001	S1, S2, Y, SP

F800 (728 2 100,ext728 2 100,728 2 120,ext728 2 120,728 2 190,ext728 2 190,728 2 130,ext728 2 130)

E-11 DEMARREUR A ENROULEUR

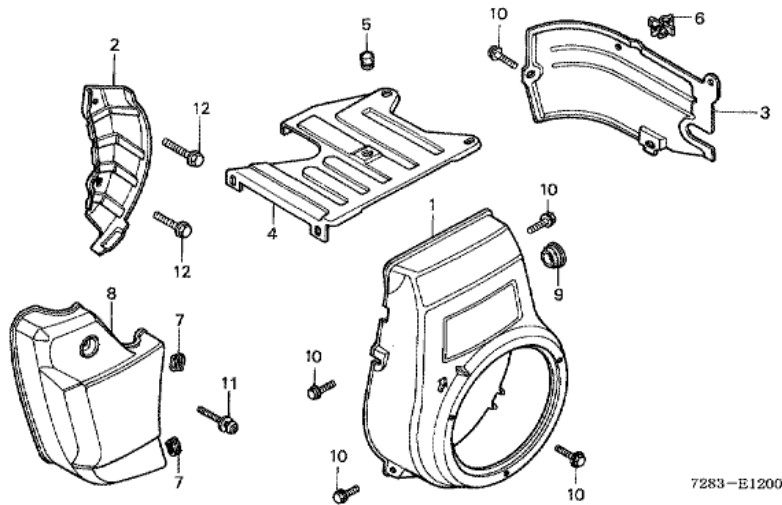


T.D.R	Description du TDR
aucun enregistrement trouvé	

n°de référence	référence	Description	Qte unitaire	Types
1	28400890010H	ENS. LANCEUR	001	S1, S2
1	28400890020H	ENS. LANCEUR	001	S1, S2
1	28400890020H	ENS. LANCEUR	001	Y
1	28400890030ZC	ENS. LANCEUR *R8 *	001	S1, S2, Y, SP
2	28410890000H	BOITIER COMP. DEMARREUR	001	S1, S2, Y
2	28410890010ZC	BOITIER COMP. DEMARREUR *R8 *	001	S1, S2, Y, SP
3	284208900010	BOBINE COMP. DEMARREUR	001	S1, S2, Y
3	284208900020	BOBINE COMP. DEMARREUR	001	S1, S2, Y, SP
4	28422890003	ROCHET COMP.	001	S1, S2, Y, SP
5	28424890300	BUTEE DE BOBINE	001	S1, S2, Y
5	28424890310	BUTEE DE BOBINE	001	S1, S2, Y, SP
6	28425890300	BAGUE DE ROCHET	001	S1, S2, Y, SP
7	28427883300	BAGUE DE DEMARREUR DE BOBINE	001	S1, S2, Y, SP
8	28430890000	PLAQUE COMP. FRICTION	001	S1, S2, Y, SP
9	28431890000	PLAQUE A DE FRICTION	001	S1, S2, Y
10	28432890000	PLAQUE B DE FRICTION	001	S1, S2, Y
11	28441890010	RESSORT DE FRICTION	001	S1, S2, Y
11	28441890020	RESSORT DE FRICTION	001	S1, S2, Y, SP
12	28442890000	RESSORT DE RAPPEL	001	S1, S2, Y, SP
13	28461883000	POIGNEE DE DEMARREUR	001	S1, S2, Y
13	28461890000	POIGNEE DE DEMARREUR	001	S1, S2, Y, SP
14	28462890000	CORDON DE LANCEUR	001	S1, S2
14	28462890010	CORDON DE LANCEUR	001	Y, SP
14	28462890010	CORDON DE LANCEUR	001	S1, S2
15	28463883000	SUPPORT DE POIGNEE	001	S1, S2, Y, SP
16	28466890010	SUPPORT DE CORDON	001	S1, S2, Y, SP
17	28467890000	PLAQUE LATERAL	001	S1, S2, Y
17	28467890010	PLAQUE LATERAL	001	S1, S2, Y, SP
18	28470816000	CORDON DE LANCEUR	(1)	S1, S2, Y, SP
19	28474890010	COUVERCLE DE BOBINE DE DEMARREUR	001	S1, S2, Y
19	28474890020	COUVERCLE DE BOBINE DE DEMARREUR	001	S1, S2, Y, SP
20	90115659003	ECROU D'AUTO-BLOCANT, 8MM	001	S1, S2, Y, SP
21	934810601008	RONDELLE A BOULON, 6X10	003	S1, S2, Y, SP
22	90343892000	ECROU D'AUTO-BLOCANT, 6MM	001	S1, S2, Y, SP
22	9405006080	ECROU DE BRIDE, 6MM	001	S1, S2, Y

F800 (728 2 100,ext728 2 100,728 2 120,ext728 2 120,728 2 190,ext728 2 190,728 2 130,ext728 2 130)

E-12 GAINE DE VENTILATEUR/TOLE LATERALE

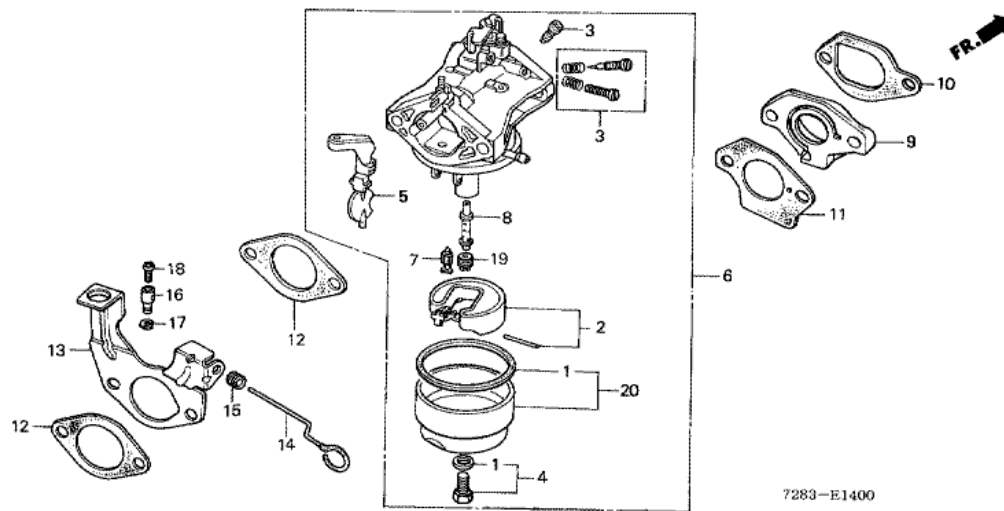


T.D.R	Description du TDR
	aucun enregistrement trouvé

n°de référence	référence	Description	Qte unitaire	Types
1	19610889000ZA	COUVERCLE COMP. DE VENTILATEUR *R8 *	001	S1, S2, Y, SP
2	19611889000	PLAQUE LATERAL	001	S1, S2, Y, SP
3	19631889000	BUSE	001	S1, S2, Y, SP
4	19641889010	COUVERCLE SUPERIEUR	001	S1, S2, Y, SP
5	19643890730	ANNEAU DE COUVERCLE SUPERIEUR	001	S1, S2, Y, SP
6	30701883000	AGRAFE DE CABLE D'HAUTE TENSION (8MM)	001	S1, S2, Y, SP
7	40513310000	CAOUTCHOUC DE MONTAGE DE CARTER DE CHAINE	002	S1, S2, Y, SP
8	63501728680H	COUVERCLE LATERAL DE MOTEUR	001	S1, S2, Y
8	63501889770H	COUVERCLE LATERAL DE MOTEUR	001	S1, S2, Y, SP
9	81329567020	ANNEAU D'ORIFICE DE VIDANGE	001	S1, S2, Y, SP
10	90013883000	BOULON DE BRIDE, 6X12 (CT200)	005	S1, S2, Y, SP
11	938910602800	VIS A TETE A RONDELLE, 6X28	001	S1, S2, Y, SP
12	957000802008	BOULON DE BRIDE, 8X20	002	S1, S2, Y, SP

F800 (728 2 100,ext728 2 100,728 2 120,ext728 2 120,728 2 190,ext728 2 190,728 2 130,ext728 2 130)

E-14 CARBURATEUR



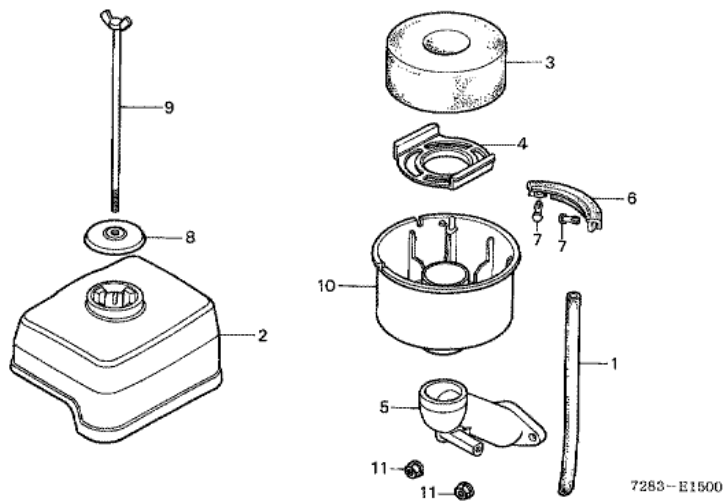
T.D.R	Description du TDR
	aucun enregistrement trouvé

7283-E1400

n°de référence	référence	Description	Qte unitaire	Types
1	16010883005	JEU JOINT	001	S1, S2, Y, SP
2	16013883005	JEU DE FLOTTEUR	001	S1, S2, Y, SP
3	16016883661	JEU DE VIS A	001	S1, S2, Y, SP
3	16016890005	JEU DE VIS A	001	S1, S2, Y
3	16016890015	JEU DE VIS A	001	S1, S2, Y
4	16028883005	JEU DE VIS B	001	S1, S2, Y, SP
5	16044889005	JEU DE STARTER	001	S1, S2, Y, SP
6	16100728003	ENS. CARBURATEUR (BB33B A)	001	S1, S2, Y
6	16100728013	ENS. CARBURATEUR (BB33B B)	001	S1, S2, Y
6	16100728661	ENS. CARBURATEUR (BB33D A/B)	001	S1, S2, Y, SP
7	16155883005	SOUPAPE COMP. FLOTTEUR	001	S1, S2, Y, SP
8	16166889005	GICLEUR PRINCIPAL	001	S1, S2, Y, SP
9	16211889000	ISOLANT DE CARBURATEUR	001	S1, S2, Y, SP
10	16212889000	JOINT D'ISOLANT	001	S1, S2, Y, SP
11	16221890000	JOINT DE CARBURATEUR	001	S1, S2, Y, SP
12	16269890000	JOINT DE FILTRE A AIR	002	S1, S2, Y, SP
13	16598728000	SUPPORT DE COMMANDE DE STARTER	001	S1, S2, Y, SP
14	16611889730	BIELLETTE DE COMMANDE	001	S1, S2, Y, SP
15	16613883610	ANNEAU DE TIGE DE STARTER	001	S1, S2, Y, SP
16	16617890010	SUPPORT DE CABLE	001	S1, S2, Y, SP
17	90605230000	CIRCLIP, 5MM	001	S1, S2, Y, SP
18	93500040080A	VIS A TETE CYLINDRIQUE, 4X8	001	S1, S2, Y, SP
19	991011240850	GICLEUR PRINCIPAL, #85	(1)	S1, S2, Y, SP
19	991011240880	GICLEUR PRINCIPAL, #88	(1)	S1, S2, Y, SP
19	991011240900	GICLEUR PRINCIPAL, #90	001	S1, S2, Y, SP
20	16015896005	JEU CUVE FLOTTEUR	001	S1, S2, Y
20	16015896701	JEU CUVE FLOTTEUR	001	S1, S2, Y, SP

F800 (728 2 100,ext728 2 100,728 2 120,ext728 2 120,728 2 190,ext728 2 190,728 2 130,ext728 2 130)

E-15 FILTRE A AIR

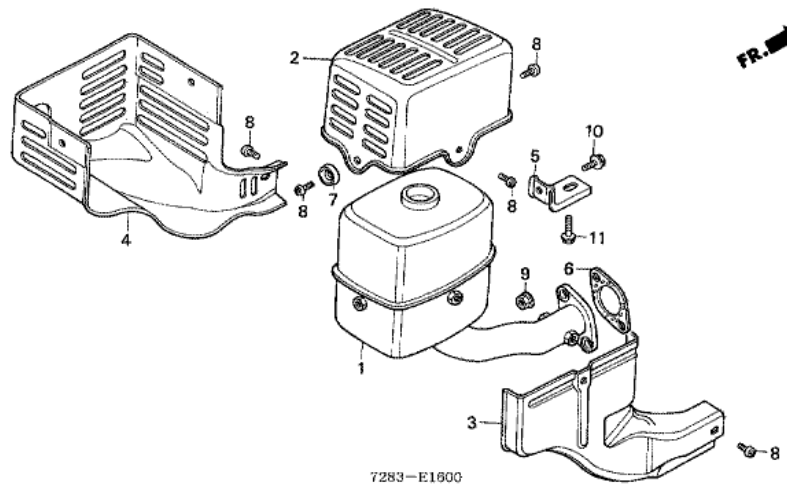


T.D.R	Description du TDR
	aucun enregistrement trouvé

n°de référence	référence	Description	Qte unitaire	Types
1	15721728000	TUYAU DE RESPIRATION	001	S1, S2, Y, SP
2	17401728000	CORPS DE FILTRE A AIR	001	S1, S2, Y, SP
3	17403728000	ELEMENT DE FILTRE A AIR	001	S1, S2, Y, SP
4	17409728000	GRIL DE FILTRE A AIR	001	S1, S2, Y, SP
5	17411728000	COUDE DE FILTRE A AIR	001	S1, S2, Y, SP
6	17412728000	JOINT DE FILTRE A HUILE	001	S1, S2, Y, SP
7	17413728000	RIVET DE PLASTIQUE	002	S1, S2, Y, SP
8	17421728000	BOUCHON DE FILTRE A AIR	001	S1, S2, Y, SP
9	17425728003	BOULON DE FILTRE A AIR	001	S1, S2, Y, SP
10	17441728000	CARTER D'HUILE DE FILTRE A AIR	001	S1, S2, Y, SP
11	9405006080	ECROU DE BRIDE, 6MM	002	S1, S2, Y, SP

F800 (728 2 100,ext728 2 100,728 2 120,ext728 2 120,728 2 190,ext728 2 190,728 2 130,ext728 2 130)

E-16 SILENCIEUX

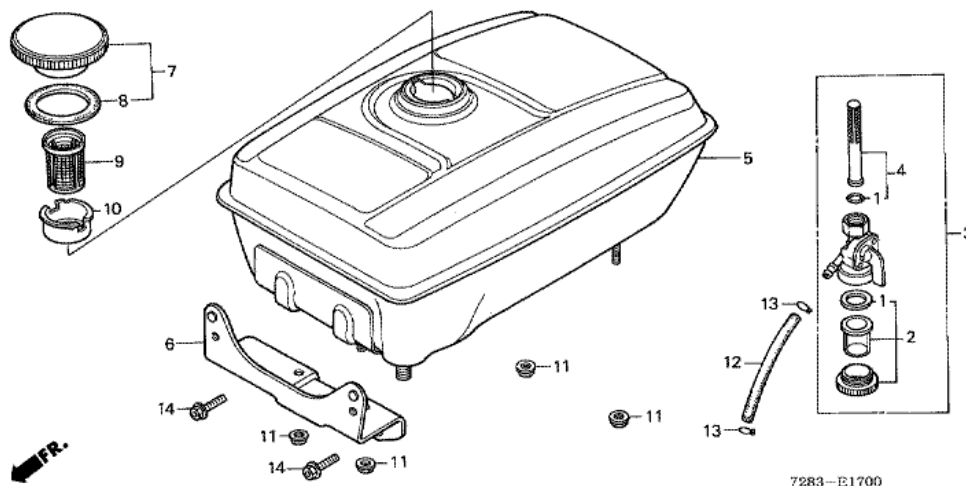


T.D.R	Description du TDR
	aucun enregistrement trouvé

n°de référence	référence	Description	Qte unitaire	Types
1	18310728000	TUYAU D'ECHAPPEMENT COMP.	001	Y
1	18310728010	TUYAU D'ECHAPPEMENT COMP.	001	Y, SP
1	18310728910	TUYAU D'ECHAPPEMENT COMP.	001	S1, S2
1	18310728911	TUYAU D'ECHAPPEMENT COMP.	001	S1, S2
2	18311728000	COUVERCLE DE POT D'ECHAPPEMENT	001	S1, S2, Y, SP
3	18315728000	PROTECTEUR POT D'ECHAPPEMENT D.	001	S1, S2, Y, SP
4	18316728000	PROTECTEUR POT D'ECHAPPEMENT G.	001	Y
4	18316728010	PROTECTEUR POT D'ECHAPPEMENT G.	001	Y, SP
4	18316728910	PROTECTEUR POT D'ECHAPPEMENT G.	001	S1, S2
4	18316728911	PROTECTEUR POT D'ECHAPPEMENT G.	001	S1, S2
5	18321728000	SUPPORT DE POT D'ECHAPPEMENT	001	S1, S2, Y, SP
6	18381889000	JOINT DE POT D'ECHAPPEMENT	001	S1, S2, Y, SP
7	90401883780	RONDELLE DE POT D'ECHAPPEMENT	001	S1, S2, Y, SP
8	93500060060B	VIS A TETE CYLINDRIQUE, 6X6	005	S1, S2, Y, SP
9	9405008080	ECROU DE BRIDE, 8MM	002	S1, S2, Y, SP
10	957000601000	BOULON DE BRIDE, 6X10	001	S1, S2, Y, SP
11	957000601608	BOULON DE BRIDE, 6X16	001	S1, S2, Y, SP

F800 (728 2 100,ext728 2 100,728 2 120,ext728 2 120,728 2 190,ext728 2 190,728 2 130,ext728 2 130)

E-17 RESERVOIR A CARBURANT/ROBINET A CARBURANT

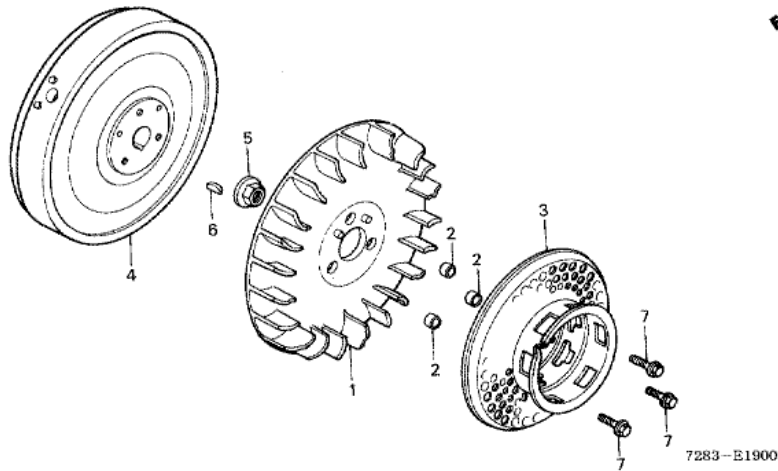


T.D.R	Description du TDR
	aucun enregistrement trouvé

n°de référence	référence	Description	Qte unitaire	Types
1	16080883005	JEU DE JOINT DE ROBINET	001	S1, S2, Y, SP
2	16081883015	JEU DE CUVETTE DE FILTRE A ESSENCE	001	S1, S2, Y, SP
3	16950883025	ENS. ROBINET CARBURANT	001	S1, S2, Y, SP
4	16952883005	JEU DE CREPINE	001	S1, S2, Y, SP
5	17510728000ZA	RESERVOIR COMP. ESSENCE *NH31 *	001	S1, S2, Y, SP
6	17516728000	APPUI DE RESERVOIR D'ESSENCE	001	S1, S2, Y, SP
7	17620329000	BOUCHON COMP. REMPLISSAGE ESSENCE	001	S1, S2, Y
7	17620329010	BOUCHON COMP. REMPLISSAGE ESSENCE	001	S1, S2, Y
7	17620890000	BOUCHON COMP. REMPLISSAGE ESSENCE	001	S1, S2, Y, SP
8	17631329000	JOINT DE BOUCHON DE REMPLISSAGE D'ESSENCE	001	S1, S2, Y, SP
9	17670880000	FILTRE A ESSENCE COMP.	001	S1, S2, Y, SP
10	17673880000	SUPPORT DE FILTRE A ESSENCE	001	S1, S2, Y
10	17673893000	SUPPORT DE FILTRE A ESSENCE	001	S1, S2, Y, SP
11	9405008080	ECROU DE BRIDE, 8MM	004	S1, S2, Y, SP
12	950014508540	TUYAU D'ESSENCE, 4.5X85 (95001-45001-60M)	001	S1, S2, Y, SP
13	9500202080	AGRAFE DE TUYAU (B8)	002	S1, S2, Y, SP
14	957000801608	BOULON DE BRIDE, 8X16	002	S1, S2, Y, SP

F800 (728 2 100,ext728 2 100,728 2 120,ext728 2 120,728 2 190,ext728 2 190,728 2 130,ext728 2 130)

E-19 VOLANT

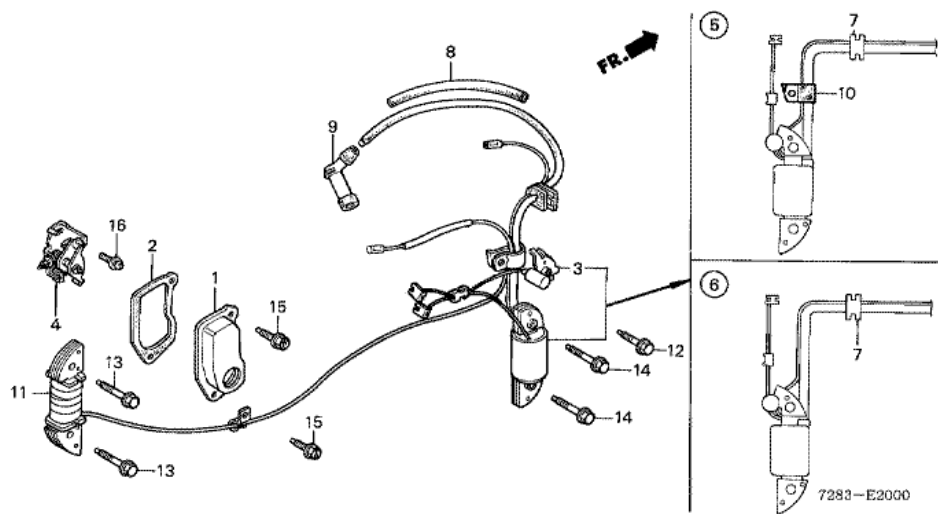


T.D.R	Description du TDR
	aucun enregistrement trouvé

n°de référence	référence	Description	Qte unitaire	Types
1	19511889010	VENTILATEUR DE REFROIDISSEMENT	001	S1, S2, Y, SP
2	19512883000	COLLIER DE VENTILATEUR	003	S1, S2, Y, SP
3	28451728000	POULIE COMP. DEMARREUR	001	S1, S2, Y
3	28451728010	POULIE COMP. DEMARREUR	001	S1, S2, Y, SP
4	31100728610	VOLANT COMP.	001	SP
4	31100889010	VOLANT COMP.	001	Y
4	31100889781	VOLANT COMP. (C.D.I.) (LAMPE)	001	S1, S2
5	90201889000	ECROU SPECIAL, 16X1.5	001	S1, S2, Y, SP
6	9440125180	CLAVETTE WOODRUFF, 25X18	001	S1, S2, Y, SP
7	90003883000	BOULON DE BRIDE, 6X16	003	S1, S2, Y, SP
7	957000601608	BOULON DE BRIDE, 6X16	003	S1, S2, Y

F800 (728 2 100,ext728 2 100,728 2 120,ext728 2 120,728 2 190,ext728 2 190,728 2 130,ext728 2 130)

E-20 BOBINE D'ALLUMAGE/ RUPTEUR

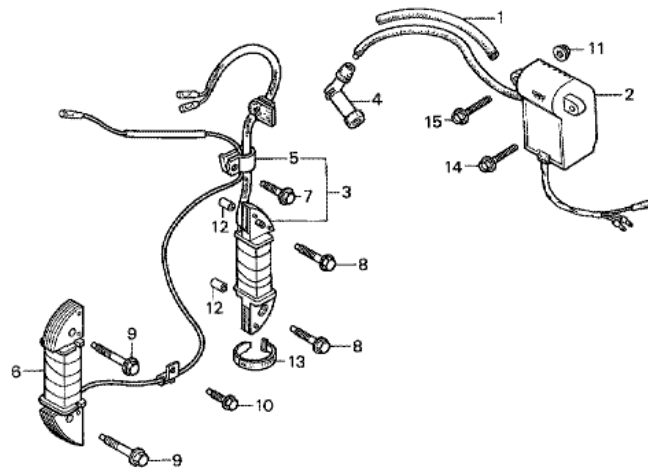


T.D.R	Description du TDR
	aucun enregistrement trouvé

n°de référence	référence	Description	Qte unitaire	Types
1	30211889000	COUVERCLE COMP. RUPTEUR	001	Y, SP
2	30215889000	JOINT DE COUVERCLE DE RUPTEUR	001	Y, SP
3	30251883003	CONDENSATEUR COMP.	001	Y, SP
4	30280883005	ENS. CONTACTS DE RUPTEUR	001	Y, SP
5	30560889003	ENS. BOBINE, ALLUMAGE	001	Y
6	30560889611	ENS. BOBINE, ALLUMAGE (LAMPE)	001	SP
7	30563890003	ANNEAU DE FIL	001	Y, SP
8	30565728000	TUYAU DE CAOUTCHOUC D'HAUTE TENSION	001	Y, SP
9	30700865003	ENS. CHAPEAU D'ANTI-PARASITE	001	Y, SP
10	30702889610	AGRAFE DE CABLE D'HAUTE TENSION	001	SP
10	30702890000	AGRAFE DE CABLE D'HAUTE TENSION	001	Y
11	31511889611	ENS. BOBINE DE LAMPE (12V/25W-50W)	001	SP
12	90013883000	BOULON DE BRIDE, 6X12 (CT200)	001	Y, SP
14	90017883000	BOULON DE BRIDE, 6X32	002	Y, SP
15	90019883000	BOULON DE BRIDE, 5X10	002	Y, SP
16	90051883000	VIS A TETE A RONDELLE, 5X12	001	Y, SP

F800 (728 2 100,ext728 2 100,728 2 120,ext728 2 120,728 2 190,ext728 2 190,728 2 130,ext728 2 130)

E-20-10 BOBINE D'EXCITATION/ UNITE DE C.D.I.



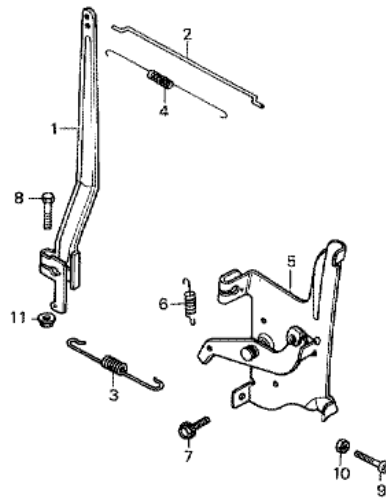
7283-32010

T.D.R	Description du TDR
	aucun enregistrement trouvé

n°de référence	référence	Description	Qte unitaire	Types
1	30565728000	TUYAU DE CAOUTCHOUC D'HAUTE TENSION	001	S1, S2
2	30580728000	UNITE DE LAMPE DE C.D.I.	001	S1, S2
2	30580728010	UNITE DE LAMPE DE C.D.I.	001	S1, S2
3	30590889781	ENS. BOBINE DE LAMPE EXCITATION (DEMARREUR) (LAMPE)	001	S1, S2
3	30590889782	ENS. BOBINE DE LAMPE EXCITATION (DEMARREUR) (LAMPE)	001	S1, S2
4	30700865003	ENS. CHAPEAU D'ANTI-PARASITE	001	S1, S2
5	30702890000	AGRAFE DE CABLE D'HAUTE TENSION	001	S1, S2
6	31511728911	ENS. BOBINE DE LAMPE (12V/15W)	001	S1, S2
7	90013883000	BOULON DE BRIDE, 6X12 (CT200)	001	S1, S2
8	90015883000	BOULON DE BRIDE, 6X28 (CT200)	002	S1, S2
9	90017883000	BOULON DE BRIDE, 6X32	002	S1, S2
10	90019883000	BOULON DE BRIDE, 5X10	001	S1, S2
11	9405006080	ECROU DE BRIDE, 6MM	001	S1, S2
12	9430108140	GOIJON, 8X14	002	S1, S2
13	9501461100	BANDE A1 DE CABLE	001	S1, S2
14	957000601208	BOULON DE BRIDE, 6X12	001	S1, S2
15	957000601800	BOULON DE BRIDE, 6X18	001	S1, S2
15	957000601808	BOULON DE BRIDE, 6X18	001	S1, S2
15	957000602008	BOULON DE BRIDE, 6X20	001	S1, S2

F800 (728 2 100,ext728 2 100,728 2 120,ext728 2 120,728 2 190,ext728 2 190,728 2 130,ext728 2 130)

E-22 CONNEXION



FR. →

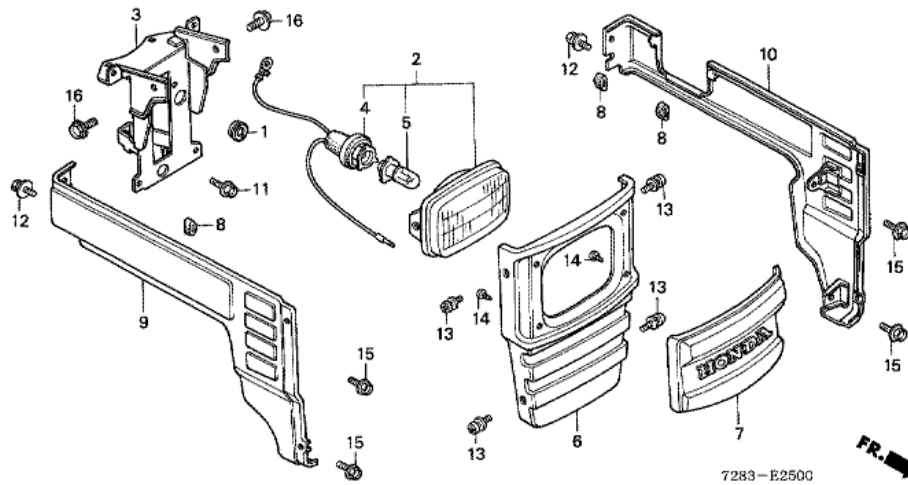
T.D.R. Description
du TDRaucun enregistrement
trouvé

7283 - E2200

n°de référence	référence	Description	Qte unitaire	Types
1	16551889010	BRAS DE REGULATEUR	001	S1, S2, Y, SP
2	16555889000	TIGE DE REGULATEUR	001	S1, S2, Y
2	16555889010	TIGE DE REGULATEUR	001	S1, S2, Y, SP
3	16561890010	RESSORT DE REGULATEUR	001	S1, S2, Y
3	16561890601	RESSORT DE REGULATEUR	001	S1, S2, Y, SP
4	16562889000	RESSORT DE RAPPEL DE PAPILLON	001	S1, S2, Y
4	16562889010	RESSORT DE RAPPEL DE PAPILLON	001	S1, S2, Y, SP
5	16580728680	LEVIER COMP. DE COMMANDE	001	S1, S2, Y, SP
6	16592883310	RESSORT DE RAPPEL DE CABLE	001	S1, S2, Y, SP
7	90013883000	BOULON DE BRIDE, 6X12 (CT200)	002	S1, S2, Y, SP
8	92000060250H	BOULON HEX., 6X25	001	S1, S2, Y, SP
9	9350006020	VIS A TETE CYLINDRIQUE, 6X20	001	S1, S2, Y, SP
10	94002060000S	ECROU HEX., 6MM	001	S1, S2, Y, SP
11	9405006080	ECROU DE BRIDE, 6MM	001	S1, S2, Y, SP

F800 (728 2 100,ext728 2 100,728 2 120,ext728 2 120,728 2 190,ext728 2 190,728 2 130,ext728 2 130)

E-25 PROJECTEUR/GAINE DE PROTECTION AVANT

T.D.R Description
du TDRaucun enregistrement
trouvé

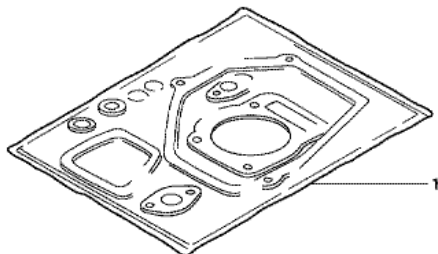
n°de référence	référence	Description	Qte unitaire	Types
1	19905728000	ANNEAU DE FIL	001	S1, S2
3	33111728680	APPUI COMP. UNITE DE C.D.I.	001	S1, S2, Y, SP
6	63310728680ZA	COUVERCLE COMP. AV. *R8 *	001	S1, S2, Y, SP
7	63315728680	CALANDRE AV.	001	S1, S2, Y, SP
8	63435659000	TAMPON DE CAPOT	003	S1, S2, Y, SP
9	63620728000ZA	PANNEAU COMP. LATERAL D. *R8 *	001	S1, S2, Y, SP
10	63630728000ZA	PANNEAU COMP. LATERAL G. *R8 *	001	S1, S2, Y, SP
11	90013883000	BOULON DE BRIDE, 6X12 (CT200)	001	S1, S2, Y, SP
12	934940601200	RONDELLE A BOULON, 6X12	002	S1, S2, Y, SP
13	938910601200	VIS A TETE A RONDELLE, 6X12	004	S1, S2, Y, SP
14	9390114110	VIS AUTO-TARAUDEUSE, 4X8	004	S1, S2, Y, SP
15	957000601208	BOULON DE BRIDE, 6X12	004	S1, S2, Y, SP

F800 (728 2 100,ext728 2 100,728 2 120,ext728 2 120,728 2 190,ext728 2 190,728 2 130,ext728 2 130)

EOP-1 TROUSSE DE JOINT

T.D.R	Description du TDR
-------	-----------------------

aucun enregistrement
trouvé

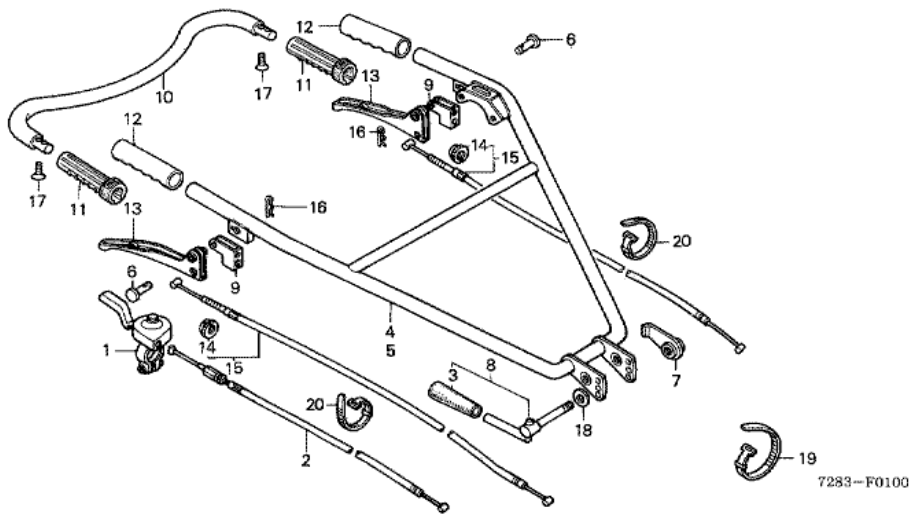


HENG-X0003

n°de référence	référence	Description	Qte unitaire	Types
1	061A1889000	TROUSSE DE JOINT	(1)	S1, S2, Y, SP
1	061A1889010	TROUSSE DE JOINT	(1)	S1, S2, Y, SP

F800 (728 2 100,ext728 2 100,728 2 120,ext728 2 120,728 2 190,ext728 2 190,728 2 130,ext728 2 130)

F-1 TUYAU DE GUIDON/ POIGNEE D'ACCELERATION (1)

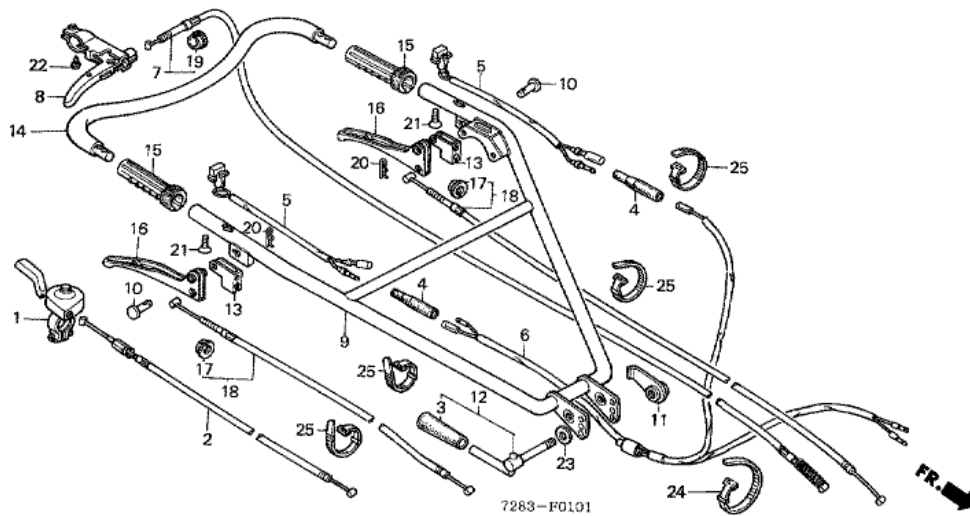


T.D.R	Description du TDR
	aucun enregistrement trouvé

n°de référence	référence	Description	Qte unitaire	Types
1	17850728000	ENS. LEVIER DE GAZ	001	Y, SP
1	17850728003	ENS. LEVIER DE GAZ	001	Y, SP
2	17910728680	CABLE COMP. ACCELERATEUR	001	Y, SP
3	22542900000	POIGNEE DE LEVIER	001	Y, SP
5	53110728680	TUYAU COMP. GUIDON	001	Y, SP
6	53132719000	AXE DE PERMUTATION, 8X21	002	Y, SP
7	53137727000	ECROU DE BLOCKAGE DE POIGNEE	001	Y, SP
8	53140728680	LEVIER COMP. REGLAGE DE POIGNEE	001	Y, SP
9	53141719000	SUPPORT D'ECHANGE	002	Y, SP
12	53321728680	POIGNEE	002	Y, SP
13	54611727000	LEVIER D'EMBAYAGE LATERAL	002	Y, SP
14	54714709310	ECROU A DE REGLAGE	002	Y, SP
15	54720728680	CABLE COMP. D'EMBAYAGE LATERAL	002	Y, SP
16	90651703000	GOUPILLE DE FIXATION, 7MM	002	Y, SP
18	9410110000	RONDELLE PLATE, 10MM	001	Y, SP
19	32161728000	BANDE B1 DE CABLE	001	Y, SP
19	9501462100	BANDE B1 DE CABLE	001	Y, SP
20	32161728600	BANDE B2 DE CABLE	002	Y, SP
20	9501462200	BANDE B2 DE CABLE	002	Y, SP

F800 (728 2 100,ext728 2 100,728 2 120,ext728 2 120,728 2 190,ext728 2 190,728 2 130,ext728 2 130)

F-1-1 TUYAU DE GUIDON/ POIGNEE D'ACCELERATION (2)

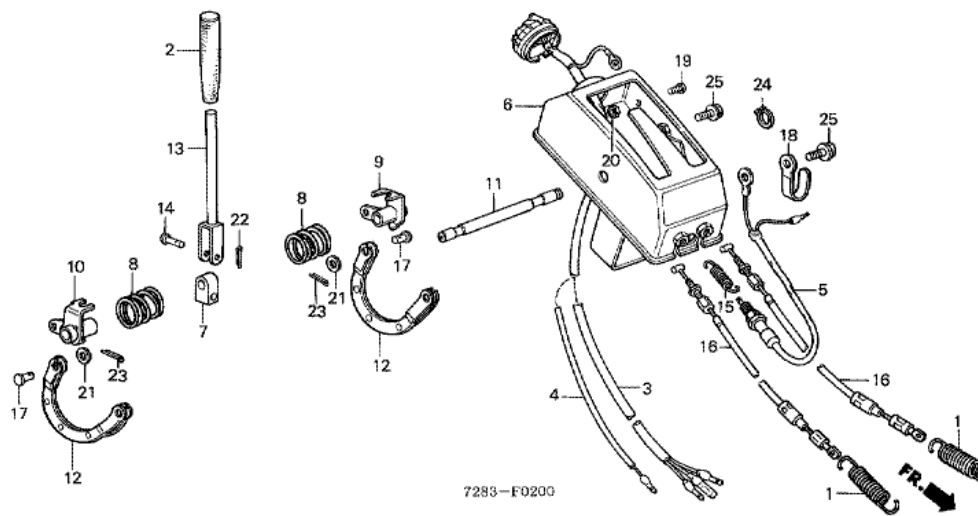


T.D.R	Description du TDR
	aucun enregistrement trouvé

n°de référence	référence	Description	Qte unitaire	Types
1	17850728000	ENS. LEVIER DE GAZ	001	S1, S2
1	17850728003	ENS. LEVIER DE GAZ	001	S1, S2
1	17850728911	ENS. LEVIER DE GAZ	001	S1, S2
2	17910728680	CABLE COMP. ACCELERATEUR	001	S1, S2
3	22542900000	POIGNEE DE LEVIER	001	S1, S2
4	35152727640	SOUFFLET DE FAISCEAU ELECTRIQUE	002	S1, S2
5	35410727641	INTERRUPTEUR D'ARRET DE LEVIER	002	S1, S2
6	36160728910	FAISCEAU ELECTRIQUE COMP. AUXILIAIRE	001	S1, S2
7	45511728000	CABLE DE FREIN	001	S1, S2
8	45520728003	ENS. LEVIER DE FREIN	001	S1, S2
9	53110728910	TUYAU COMP. GUIDON	001	S1, S2
10	53132719000	AXE DE PERMUTATION, 8X21	002	S1, S2
11	53137727000	ECROU DE BLOCAGE DE POIGNEE	001	S1, S2
12	53140728680	LEVIER COMP. REGLAGE DE POIGNEE	001	S1, S2
13	53141719000	SUPPORT D'ECHANGE	002	S1, S2
14	53150728910	TUYAU DE DIRECTION DE COURBE	001	S1, S2
15	53321728910	POIGNEE	002	S1, S2
16	54611727000	LEVIER D'EMBAYAGE LATERAL	002	S1, S2
17	54714709310	ECROU A DE REGLAGE	002	S1, S2
18	54720728680	CABLE COMP. D'EMBAYAGE LATERAL	002	S1, S2
19	90321315670	ECROU DE FIXATION	001	S1, S2
20	90651703000	GOUPILLE DE FIXATION, 7MM	002	S1, S2
21	9360006016	VIS A TETE PLATE, 6X16	004	S1, S2
22	9390324310	VIS AUTO-TARAUDEUSE, 4X12	001	S1, S2
23	9410110000	RONDELLE PLATE, 10MM	001	S1, S2
24	32161728000	BANDE B1 DE CABLE	001	S1, S2
24	9501462100	BANDE B1 DE CABLE	001	S1, S2
25	32161728600	BANDE B2 DE CABLE	004	S1, S2
25	9501462200	BANDE B2 DE CABLE	004	S1, S2

F800 (728 2 100,ext728 2 100,728 2 120,ext728 2 120,728 2 190,ext728 2 190,728 2 130,ext728 2 130)

F-2 BOITE D'EMBRAYAGE/ LEVIER D'EMBRAYAGE PRINCIPAL

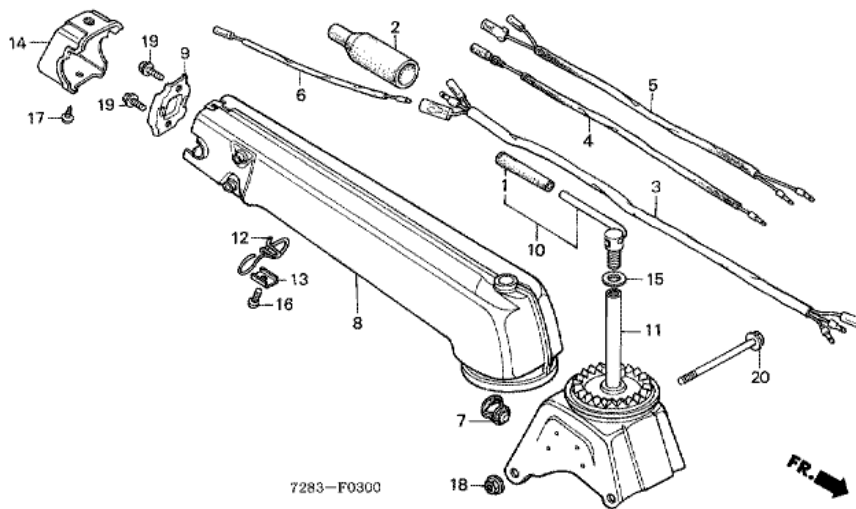


T.D.R	Description du TDR
	aucun enregistrement trouvé

n°de référence	référence	Description	Qte unitaire	Types
1	22531727640	RESSORT DE TENSION DE COURROIE	002	S1, S2, Y, SP
2	22542900000	POIGNEE DE LEVIER	001	S1, S2, Y, SP
4	35130728681	INTERRUPTEUR D'ARRET DE MOTEUR	001	S1, S2, Y, SP
5	35420727640	ENS. INTERRUPTEUR STOP	001	S1, S2
6	54410728000ZA	BOITIER COMP. EMBRAYAGE *NH31 *	001	S1, S2, Y, SP
7	54411722003	SUPPORT DE LEVIER D'EMBRAYAGE	001	S1, S2, Y, SP
8	54414722000	RESSORT DE RAPPEL DE LEVIER	002	S1, S2, Y, SP
9	54421722000	BRAS COMP. SELECTION A PETITE VITESSE	001	S1, S2, Y, SP
10	54422722000	BRAS COMP. SELECTION A GRANDE VITESSE	001	S1, S2, Y, SP
11	54423722000	ARBRE DE LEVIER D'EMBRAYAGE	001	S1, S2, Y, SP
12	54428722000	PLAQUE DE RACCORD DE CABLE	002	S1, S2, Y, SP
13	54451722000	LEVIER D'EMBRAYAGE PRINCIPAL	001	S1, S2, Y, SP
14	54453727640	GOUPILLE SPECIALE A TETE PLATE	001	S1, S2
14	90753719810	GOUPILLE PLATE, 6X27.5	001	Y, SP
15	54455727640	RESSORT D'INTERRUPTEUR DE LEVIER	001	S1, S2
16	54510728680	CABLE D'EMBRAYAGE PRINCIPAL	002	S1, S2, Y, SP
17	90755722000	GOUPILLE, 8X14	002	S1, S2, Y, SP
18	91404657000	AGRAFE DE FIL	001	S1, S2, Y, SP
19	93500050080A	VIS A TETE CYLINDRIQUE, 5X8	001	S1, S2, Y, SP
20	94002050000S	ECROU HEX., 5MM	001	S1, S2, Y, SP
21	94102080000	RONDELLE PLATE, 8MM	002	S1, S2, Y, SP
22	94201201000	GOUPILLE FENDUE, 2.0	001	S1, S2, Y, SP
23	94201201500	GOUPILLE FENDUE, 2.0X15	002	S1, S2, Y, SP
24	94510120000	CIRCLIP EXTERIEUR, 12MM	001	S1, S2, Y, SP
25	957000801200	BOULON DE BRIDE, 8X12	002	S1, S2, Y, SP

F800 (728 2 100,ext728 2 100,728 2 120,ext728 2 120,728 2 190,ext728 2 190,728 2 130,ext728 2 130)

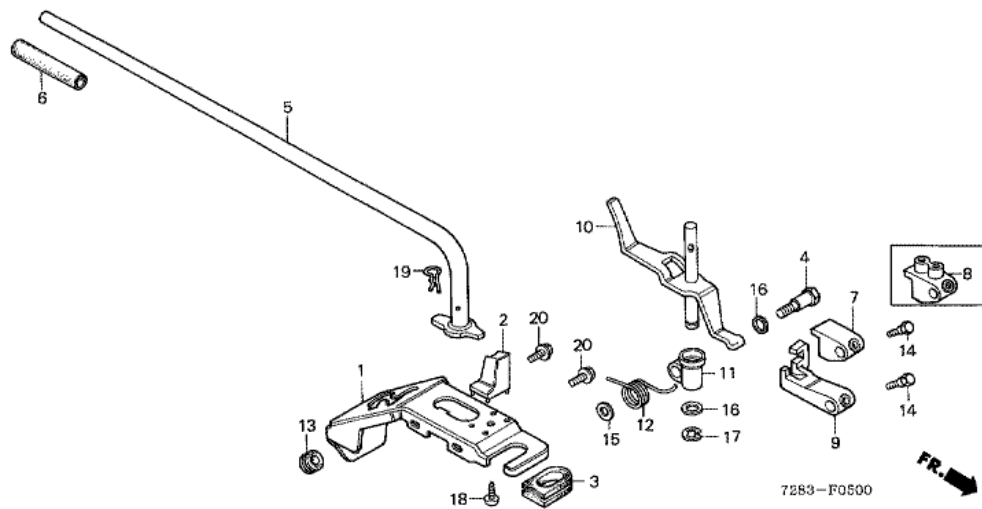
F-3 COLONNE DE GUIDON/BASE DE TOUR

T.D.R Description
du TDRaucun enregistrement
trouvé

n°de référence	référence	Description	Qte unitaire	Types
1	22542900000	POIGNEE DE LEVIER	001	S1, S2, Y, SP
2	35151727640	SOUFFLET DE FAISCEAU ELECTRIQUE	001	S1, S2
4	36153728680	FIL DE CONTACTEUR D'ARRET MOTEUR	001	Y, SP
5	36153728910	FIL DE CONTACTEUR D'ARRET MOTEUR	001	S1, S2
7	45451367690	ANNEAU DE CABLE	001	S1, S2, Y, SP
8	50110728680ZA	COLONNE COMP. DIRECTION *R8 *	001	S1, S2, Y, SP
9	50111728680	PLAQUE DE BLOKAGE DE POIGNEE	001	S1, S2, Y, SP
10	50165728000	LEVIER COMP. REGLAGE DE COLONNE	001	S1, S2, Y, SP
11	50220728680ZA	BASE COMP. TOUR *NH35M *	001	Y, SP
11	50220728910ZA	BASE COMP. TOUR *NH35M *	001	S1, S2
12	50275728780	GUIDE DE CABLE	001	S1, S2, Y, SP
13	50276724000	SUPPORT DE GUIDE DE CABLE	001	S1, S2, Y, SP
13	50276728000	SUPPORT DE GUIDE DE CABLE	001	S1, S2, Y, SP
14	66111728680	TABEAU DE BORD DE COLONNE	001	S1, S2, Y, SP
15	90526035000	RONDELLE, 12.2X26	001	S1, S2, Y, SP
16	93500050120A	VIS A TETE CYLINDRIQUE, 5X12	001	S1, S2, Y, SP
17	9390325080	VIS AUTO-TARAUDEUSE, 5X8	002	S1, S2, Y, SP
18	9405010000	ECROU DE BRIDE, 10MM	002	S1, S2, Y, SP
19	957000601200	BOULON DE BRIDE, 6X12	002	S1, S2, Y, SP
20	958001012500	BOULON DE BRIDE, 10X125	002	S1, S2, Y, SP

F800 (728 2 100,ext728 2 100,728 2 120,ext728 2 120,728 2 190,ext728 2 190,728 2 130,ext728 2 130)

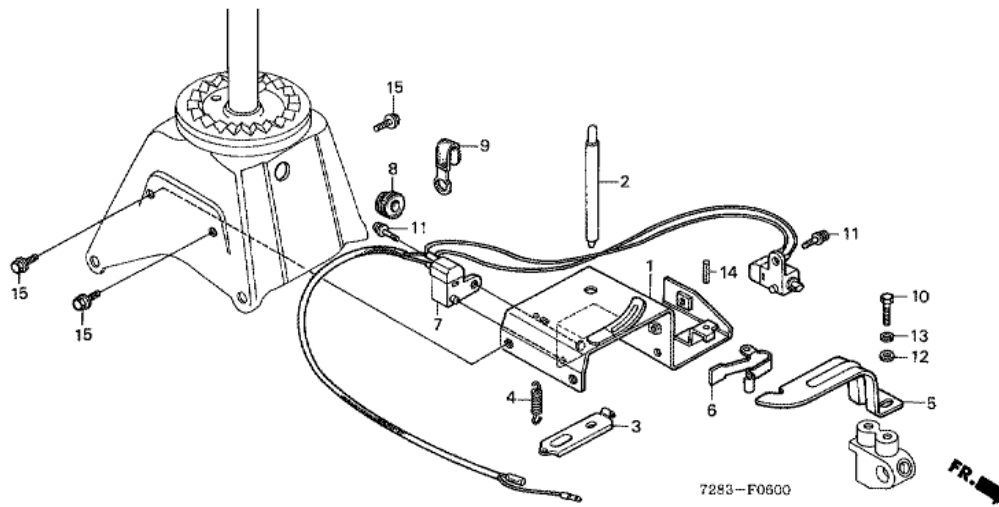
F-5 LEVIER DE CHANGEMENT/BRAS CHANGMENT DE VITESSE

T.D.R Description
du TDRaucun enregistrement
trouvé

n°de référence	référence	Description	Qte unitaire	Types
1	21311727640Y	COUVERCLE DE CHANGEMENT	001	S1, S2, Y, SP
1	21311727641Y	COUVERCLE DE CHANGEMENT	001	S1, S2, SP
2	21315727640	BUTEE DE CHANGEMENT	001	S1, S2, Y, SP
3	21319727640	ANNEAU DE CABLE	001	S1, S2, Y, SP
4	22552727000	BOULON DE SUPPORT	001	S1, S2, Y, SP
5	24410728680	LEVIER COMP. CHANGEMENT	001	Y, SP
5	24410728910	LEVIER COMP. CHANGEMENT	001	S1, S2
6	24411719000	POIGNEE DE LEVIER DE CHANGEMENT	001	S1, S2, Y, SP
7	24431727010	BRAS A DE CHANGEMENT	001	Y, SP
8	24431727640	BRAS A DE CHANGEMENT	001	S1, S2
9	24441727000	BRAS B DE CHANGEMENT	001	S1, S2, Y, SP
10	24450727640	LEVIER COMP. SELECTEUR	001	S1, S2, Y, SP
11	24461727010	SUPPORT DE LEVIER SELECTEUR	001	S1, S2, Y, SP
12	24466727000	RESSORT DE RAPPEL DE CHANGEMENT	001	S1, S2, Y, SP
13	40513310000	CAOUTCHOUC DE MONTAGE DE CARTER DE CHAINE	001	S1, S2, Y, SP
14	90021700010	VIS D'INSTALLATION DE FOURCHETTE	002	S1, S2, Y, SP
15	90402822000	RONDELLE DE CULASSE, 8MM	001	S1, S2, Y, SP
16	90472723000	RONDELLE PLATE, 12MM	002	S1, S2, Y, SP
17	90653723000	ANNEAU EN E, 10MM	001	S1, S2, Y, SP
18	9390126220	VIS AUTO-TARAUSEUSE, 6X16	001	S1, S2, Y, SP
19	9425214000	GOUPILLE DE BLOCAGE, 14MM	001	S1, S2, Y, SP
20	957000601200	BOULON DE BRIDE, 6X12	002	S1, S2, Y, SP

F800 (728 2 100,ext728 2 100,728 2 120,ext728 2 120,728 2 190,ext728 2 190,728 2 130,ext728 2 130)

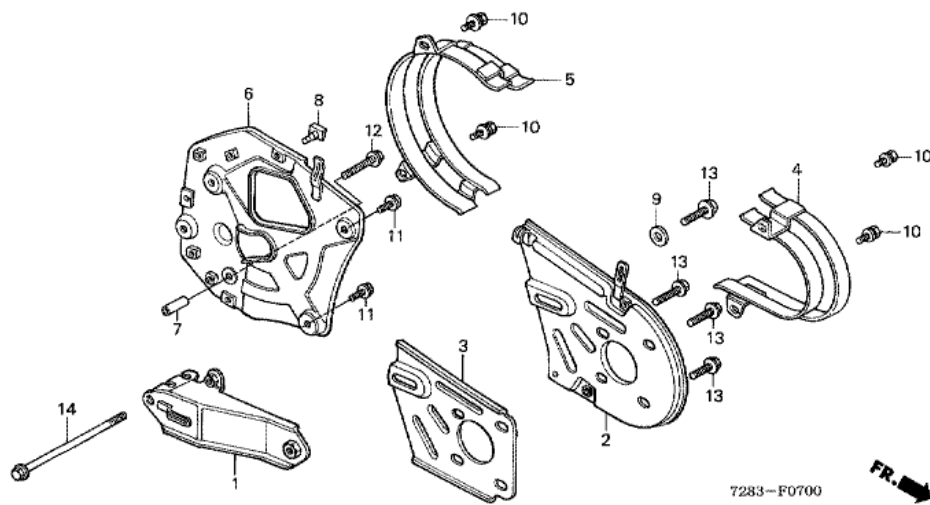
F-6 LEVIER COMMUTATEUR MARCHE ARRIERE



n°de référence	référence	Description	Qte unitaire	Types
1	31210727640	APPUI COMP. INTERRUPTEUR	001	S1, S2
2	31220727640	ARBRE DE RAPPEL D'INTERRUPTEUR	001	S1, S2
3	31230727640	BRAS DE RAPPEL D'INTERRUPTEUR	001	S1, S2
4	31240727640	RESSORT DE RAPPEL D'INTERRUPTEUR	001	S1, S2
5	31250727640	LEVIER D'INTERRUPTEUR DE MARCHE AR.	001	S1, S2
6	31260727640	RESSORT D'INTERRUPTEUR DE MARCHE AR.	001	S1, S2
7	35340728910	ENS. INTERRUPTEUR DE LEVIER	001	S1, S2
8	80102323000	ANNEAU DE FIL	001	S1, S2
9	91404657000	AGRAFE DE FIL	001	S1, S2
10	92000050120A	BOULON HEX., 5X12	002	S1, S2
11	938910401200	VIS A TETE A RONDELLE, 4X12	002	S1, S2
12	9410305000	RONDELLE PLATE, 5MM	002	S1, S2
13	9411105000	RONDELLE ELASTIQUE, 5MM	002	S1, S2
14	9430525162	GOUPILLE DE RESSORT, 2.5X16	002	S1, S2
15	957000601200	BOULON DE BRIDE, 6X12	003	S1, S2

F800 (728 2 100,ext728 2 100,728 2 120,ext728 2 120,728 2 190,ext728 2 190,728 2 130,ext728 2 130)

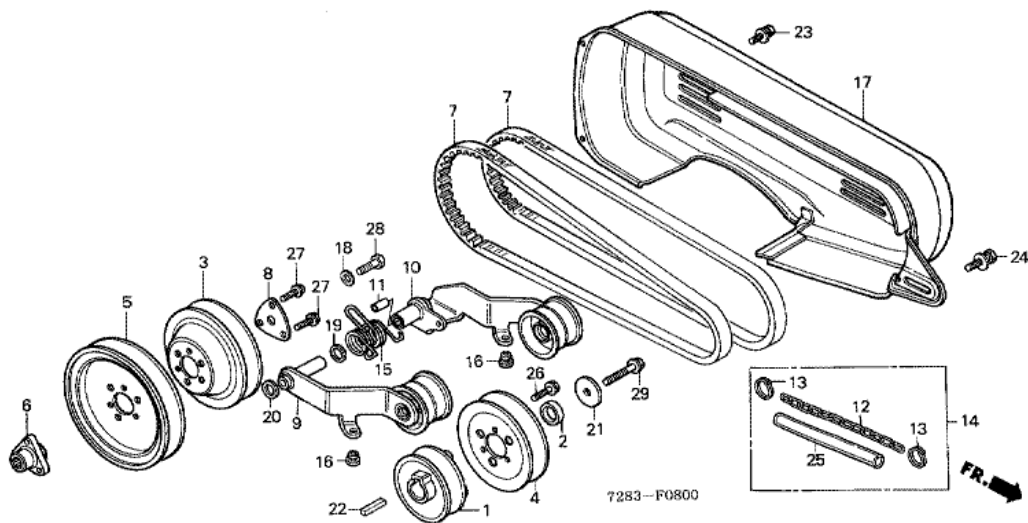
F-7 ETAI MOTEUR/ ARRETOIR COURROIE



n°de référence	référence	Description	Qte unitaire	Types
1	11801727640	SUPPORT COMP. MOTEUR	001	S1, S2, Y, SP
2	11802728000	PLAQUE DE REGLAGE DE MOTEUR	001	S1, S2, Y, SP
3	11803728000	PLAQUE DE RENFORT	001	S1, S2, Y, SP
4	22441727640	BUTEE DE COURROIE AV.	001	S1, S2, Y
4	22441727641	BUTEE DE COURROIE AV.	001	S1, S2, Y, SP
5	22445727640	BUTEE DE CEINTURE AR.	001	S1, S2, Y
5	22445727641	BUTEE DE CEINTURE AR.	001	S1, S2, Y, SP
6	50650727640	SUPPORT DE COUVERCLE DE COURROIE	001	S1, S2, Y
6	50650727641	SUPPORT DE COUVERCLE DE COURROIE	001	S1, S2, Y, SP
7	50655728680	COLLIER A D'ECARTEMENT	001	Y, SP
8	62611727000	ANNEAU DE COUVERCLE DE COURROIE	004	S1, S2, Y, SP
9	90028839000	RONDELLE PLATE, 8.5MM	001	S1, S2, Y, SP
10	934810601000	RONDELLE A BOULON, 6X10	004	S1, S2, Y, SP
11	957000601000	BOULON DE BRIDE, 6X10	003	S1, S2, Y, SP
12	957000603200	BOULON DE BRIDE, 6X32	001	Y, SP
13	957000802000	BOULON DE BRIDE, 8X20	005	S1, S2, Y, SP
14	958001012500	BOULON DE BRIDE, 10X125	001	S1, S2, Y, SP

F800 (728 2 100,ext728 2 100,728 2 120,ext728 2 120,728 2 190,ext728 2 190,728 2 130,ext728 2 130)

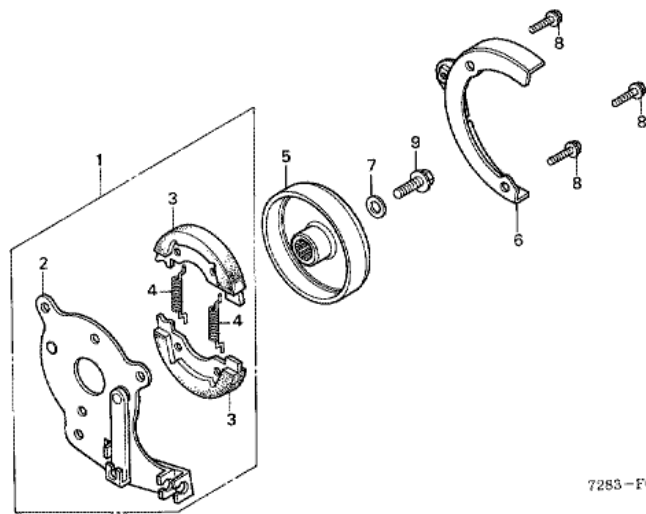
F-8 POULIE D'ENTRAINEMENT/COUVERCLE DE COURROIE

T.D.R Description
du TDRaucun enregistrement
trouvé

n°de référence	référence	Description	Qte unitaire	Types
1	22411728000	POULIE DE COMMANDE, 95MM	001	S1, S2, Y, SP
2	22414728000	ENTRETOISE, 6.5MM	001	S1, S2, Y
3	22416727640	POULIE, 149MM	001	S1, S2, Y, SP
4	22417727640	POULIE, 126MM	001	S1, S2, Y, SP
5	22418727640	POULIE, 179MM	001	S1, S2, Y, SP
6	22426727000	BUTEE DE POULIE MENEES	001	S1, S2, Y
6	22426727010	BUTEE DE POULIE MENEES	001	S1, S2, Y, SP
7	22431727642	COURROIE EN V DENTEE (RCLC-42)	002	S1, S2, Y, SP
8	22461727000	PLAQUE DE FIXATION DE POULIE	001	S1, S2, Y, SP
9	22520727640	BRAS COMP. EMBRAYAGE D.	001	S1, S2, Y
9	22520727641	BRAS COMP. EMBRAYAGE D.	001	S1, S2, Y, SP
10	22530727640	BRAS COMP. EMBRAYAGE G.	001	S1, S2, Y
10	22530727641	BRAS COMP. EMBRAYAGE G.	001	S1, S2, Y, SP
11	22532727641	BAGUE DE BRAS DE TENSION	001	S1, S2, Y, SP
15	54412727640	RESSORT DE RAPPEL DE BRAS	001	S1, S2, Y
15	54412727641	RESSORT DE RAPPEL DE BRAS	001	S1, S2, Y, SP
16	61112727000	CAOUTCHOUC DE BRAS DE TENSION	002	S1, S2, Y, SP
17	63610727640ZA	COUVERCLE COMP. COURROIE *NH31 *	001	S1, S2, Y
17	63610728680ZA	COUVERCLE COMP. COURROIE *NH31 *	001	S1, S2, Y, SP
18	90412679000	RONDELLE DE RESSORT CONIQUE 8MM	001	S1, S2, Y, SP
19	90453235000	RONDELLE DE BUTEE, 16MM	001	S1, S2, Y, SP
20	90472723000	RONDELLE PLATE, 12MM	001	S1, S2, Y, SP
21	90534706010	RONDELLE BLOCAGE, 8MM	001	S1, S2, Y, SP
22	90741805000	CLAVETTE, 7X7X33	001	S1, S2, Y, SP
23	934940601200	RONDELLE A BOULON, 6X12	002	S1, S2, Y, SP
24	934940801600	RONDELLE A BOULON, 8X16	001	S1, S2, Y, SP
26	957000601200	BOULON DE BRIDE, 6X12	003	S1, S2, Y, SP
27	957000601600	BOULON DE BRIDE, 6X16	003	S1, S2, Y, SP
28	957000802000	BOULON DE BRIDE, 8X20	001	S1, S2, Y, SP
29	957000802808	BOULON DE BRIDE, 8X28	001	S1, S2, Y, SP

F800 (728 2 100,ext728 2 100,728 2 120,ext728 2 120,728 2 190,ext728 2 190,728 2 130,ext728 2 130)

F-9 PANNEAU DE FREIN/TAMBOUR FREIN



T.D.R Description
du TDR

aucun enregistrement
trouvé

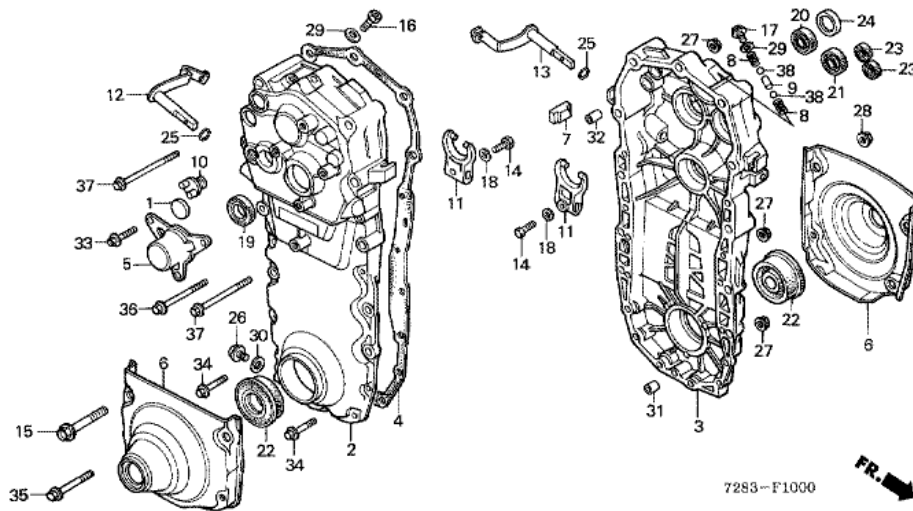
7253 - F0900



n°de référence	référence	Description	Qte unitaire	Types
1	45100727641	ENS. PLATEAU DE FREIN	001	S1, S2
2	45110727641	PLATEAU COMP. FREIN	001	S1, S2
3	45120727641	GARNITURE COMP., FREIN	002	S1, S2
4	45130727641	RESSORT DE FREIN	002	S1, S2
5	45210727640	TAMBOUR COMP. FREIN	001	S1, S2
6	45215728000	COUVERCLE DE TAMBOUR DE FREIN	001	S1, S2
7	90412679000	RONDELLE DE RESSORT CONIQUE 8MM	001	S1, S2
8	957000601600	BOULON DE BRIDE, 6X16	003	S1, S2
9	957000801600	BOULON DE BRIDE, 8X16	001	S1, S2

F800 (728 2 100,ext728 2 100,728 2 120,ext728 2 120,728 2 190,ext728 2 190,728 2 130,ext728 2 130)

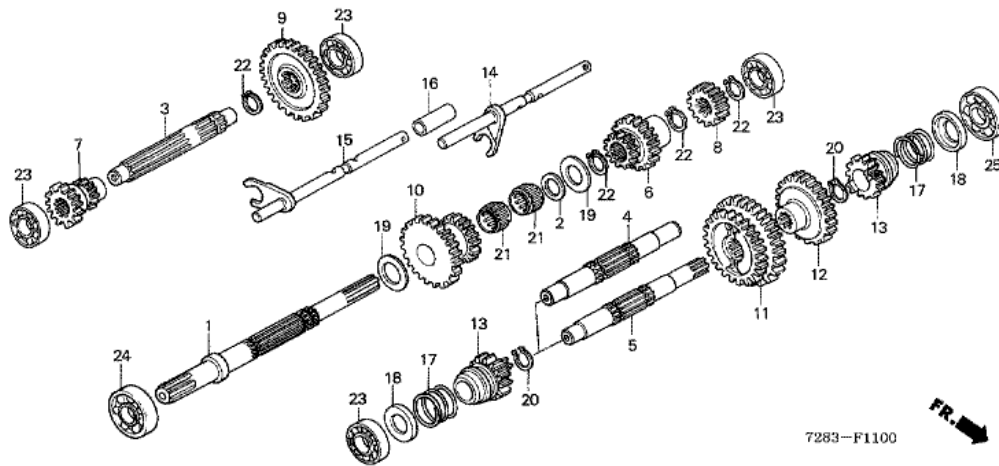
F-10 BOITE DE VITESSES/ COUVERCLE PRISE DE FORCE



n°de référence	référence	Description	Qte unitaire	Types
1	11105657300	BOUCHON D'ETANCHEITE, 30MM	001	S1, S2, Y, SP
2	21111728000	CARTER DE TRANSMISSION D.	001	S1, S2, Y, SP
3	21211728000	CARTER DE TRANSMISSION G.	001	S1, S2, Y, SP
4	21281728000	JOINT DE CARTER DE TRANSMISSION	001	S1, S2, Y, SP
5	21511727000	COUVERCLE DE P.T.O.	001	S1, S2, Y
5	21511727930	COUVERCLE DE P.T.O.	001	SP
6	21911728000	PROTECTION COMP. BOITIER	002	S1, S2, Y, SP
7	21915727000	BUTEE D'EMBRAYAGE LATERAL	001	S1, S2, Y, SP
8	24271719010	RESSORT DE REGLAGE DE BILLE	002	S1, S2, Y, SP
9	24481727000	PIECE D'ENCLenchement	001	S1, S2, Y, SP
10	25611727000	CHAPEAU D'HUILE	001	S1, S2, Y, SP
11	40111727000	FOURCHETTE D'EMBRAYAGE LATERAL	002	S1, S2, Y, SP
12	40310727000	BRAS COMP. EMBRAYAGE LATERAL D.	001	S1, S2, Y, SP
13	40320727000	BRAS COMP. EMBRAYAGE LATERAL G.	001	S1, S2, Y, SP
14	90028634000	BOULON SPECIAL, 6X21	002	S1, S2, Y, SP
15	90101727000	BOULON DE BRIDE, 10X55	001	S1, S2, Y, SP
16	90103727000	BOULON DE RESPIRATION	001	S1, S2, Y, SP
17	90111727000	BOULON DE BRIDE, 8X16	001	S1, S2, Y, SP
18	90411679000	RONDELLE DE RESSORT CONIQUE 6MM	002	S1, S2, Y, SP
19	91201360004	JOINT D'ETANCHEITE D'HUILE, 20X32X6 (KOYO)	001	S1, S2, Y, SP
19	91201360013	JOINT D'ETANCHEITE D'HUILE, 20X32X6 (ARAI)	001	S1, S2, Y, SP
20	91201727641	JOINT D'ETANCHEITE D'HUILE, 17X32X6	001	S1, S2
21	91202722003	JOINT D'ETANCHEITE D'HUILE, 17X30X6	001	S1, S2, Y, SP
22	91251728003	JOINT D'EAU, 40X68X18	002	S1, S2, Y, SP
23	91253706003	JOINT D'ETANCHEITE D'HUILE, 12X22X6	002	S1, S2, Y, SP
24	91255727004	BOUCHON D'ETANCHEITE, 32MM	001	Y, SP
25	91305700010	JOINT TORIQUE, 11.4X2.4	002	S1, S2, Y, SP
26	9280012000	BOULON DE DRAINAGE, 12MM	001	S1, S2, Y, SP
27	9405006000	ECROU DE BRIDE, 6MM	011	S1, S2, Y, SP
28	9405010000	ECROU DE BRIDE, 10MM	001	S1, S2, Y, SP
29	9410208000	RONDELLE PLATE, 8MM	002	S1, S2, Y, SP
30	9410912000	RONDELLE DE BOUCHON DE DRAINAGE, 12MM	001	S1, S2, Y, SP
31	9430108140	GOIJON, 8X14	001	S1, S2, Y, SP
32	9430110160	GOIJON, 10X16	001	S1, S2, Y, SP
33	957000601600	BOULON DE BRIDE, 6X16	003	S1, S2, Y, SP
34	957000602800	BOULON DE BRIDE, 6X28	004	S1, S2, Y, SP
35	957000604500	BOULON DE BRIDE, 6X45	002	S1, S2, Y, SP
36	957000605500	BOULON DE BRIDE, 6X55	002	S1, S2, Y, SP
37	957000607000	BOULON DE BRIDE, 6X70	003	S1, S2, Y, SP
38	9621108000	BILLE D'ACIER, #8 (1/4)	002	S1, S2, Y, SP

F800 (728 2 100,ext728 2 100,728 2 120,ext728 2 120,728 2 190,ext728 2 190,728 2 130,ext728 2 130)

F-11 ARBRE INTERIEUR/ENGRENAGES DE CHANGEMENT

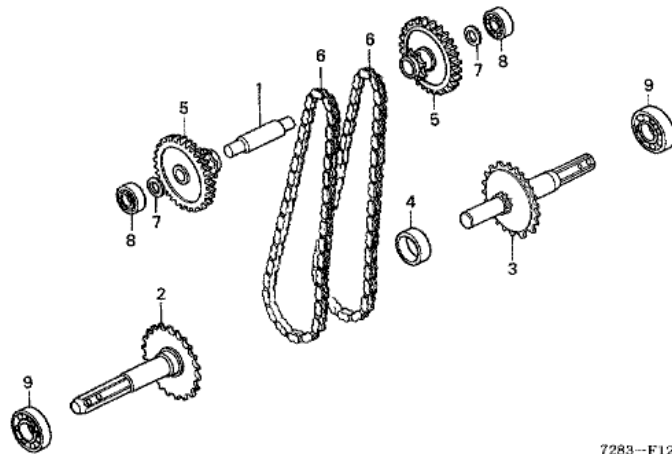


T.D.R	Description du TDR
	aucun enregistrement trouvé

n°de référence	référence	Description	Qte unitaire	Types
1	23111727000	ARBRE D'ENTREE	001	S1, S2, Y, SP
2	23151727000	COLLIER D'ARBRE D'ENTRAINEMENT	001	S1, S2, Y, SP
3	23221727640	ARBRE DE RENVOI	001	S1, S2, Y, SP
4	23231727000	ARBRE D'EMBAYAGE LATERAL	001	Y, SP
5	23231727640	ARBRE D'EMBAYAGE LATERAL	001	S1, S2
6	23411727640	PIGNON DE CHANGEMENT (26T-14T)	001	S1, S2, Y, SP
7	23412727640	PIGNON DE CHANGEMENT (19T-21T)	001	S1, S2
7	23412728000	PIGNON DE CHANGEMENT (14T-21T)	001	S1, S2, Y, SP
8	23421727640	PIGNON DE COMMANDE DE REDUCTION (17T)	001	S1, S2, Y, SP
9	23422727640	PIGNON MENE DE REDUCTION (41T)	001	S1, S2, Y, SP
10	23431727640	PIGNON FOU PREMIER	001	S1, S2, Y, SP
11	23451727640	PIGNON DEUXIEME D'ARBRE DE RENVOI (44T-39T)	001	S1, S2
11	23451728000	PIGNON DEUXIEME D'ARBRE DE RENVOI (44T-39T)	001	S1, S2, Y, SP
12	23461727640	PIGNON TROISIEME D'ARBRE DE RENVOI (32T)	001	S1, S2, Y, SP
13	23511727000	PIGNON D'EMBAYAGE LATERAL	002	S1, S2, Y, SP
14	24110728000	ARBRE COMP. FOURCHETTE D'ENTREE	001	S1, S2, Y, SP
15	24120727640	ARBRE COMP. FOURCHETTE DE RENVOI	001	S1, S2
15	24120728000	ARBRE COMP. FOURCHETTE DE RENVOI	001	S1, S2, Y, SP
16	24135727000	COLLIER D'ARBRE DE FOURCHETTE RENVOI	001	S1, S2
16	24135728000	COLLIER D'ARBRE DE FOURCHETTE RENVOI	001	S1, S2, Y, SP
17	40181728000	RESSORT D'EMBAYAGE LATERAL	002	S1, S2, Y, SP
18	90451727000	RONDELLE DE BUTEE, 17MM	002	S1, S2, Y, SP
19	90554700000	RONDELLE DE BUTEE, 20MM	002	S1, S2, Y, SP
20	90601727000	CIRCLIP SPECIAL, 23MM	002	S1, S2, Y, SP
21	91051727000	ROULEMENT A AIGUILLES, 20X24X17	002	S1, S2, Y, SP
22	9451020000	CIRCLIP EXTERIEUR, 20MM	004	S1, S2, Y, SP
23	9610062030	ROULEMENT A BILLES RADIAL, 6203	004	S1, S2, Y, SP
24	9610062040	ROULEMENT A BILLES RADIAL, 6204	001	S1, S2, Y, SP
25	9610063030	ROULEMENT A BILLES RADIAL, 6303	001	S1, S2, Y, SP

F800 (728 2 100,ext728 2 100,728 2 120,ext728 2 120,728 2 190,ext728 2 190,728 2 130,ext728 2 130)

F-12 ARBRE DE ROUE/CHAINE SECONDAIRE



7283--F1200

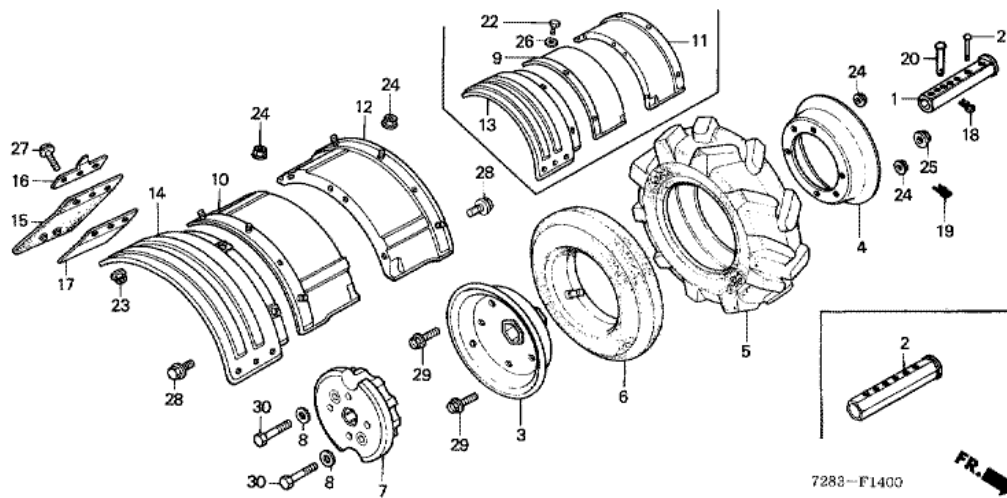
FR. →

T.D.R	Description du TDR
	aucun enregistrement trouvé

n°de référence	référence	Description	Qte unitaire	Types
1	23251727000	ARBRE FINAL	001	S1, S2, Y, SP
2	23370728680	ARBRE COMP. ROUE D.	001	S1, S2, Y, SP
3	23380728680	ARBRE COMP. ROUE D.	001	S1, S2, Y, SP
4	23391728000	COLLIER D'ARBRE DE ROUE	001	S1, S2, Y, SP
5	23580728000	PIGNON COMP. COMMANDE	002	S1, S2, Y, SP
6	23861728003	CHAINE DE COMMANDE	002	S1, S2, Y
6	23861728013	CHAINE DE COMMANDE	002	S1, S2, Y, SP
7	90554700000	RONDELLE DE BUTEE, 20MM	002	S1, S2, Y, SP
8	91057722004	ROULEMENT A BILLES RADIAL, 6304CE (TOYO)	002	S1, S2, Y, SP
9	9610062080	ROULEMENT A BILLES RADIAL, 6208	002	S1, S2, Y, SP

F800 (728 2 100,ext728 2 100,728 2 120,ext728 2 120,728 2 190,ext728 2 190,728 2 130,ext728 2 130)

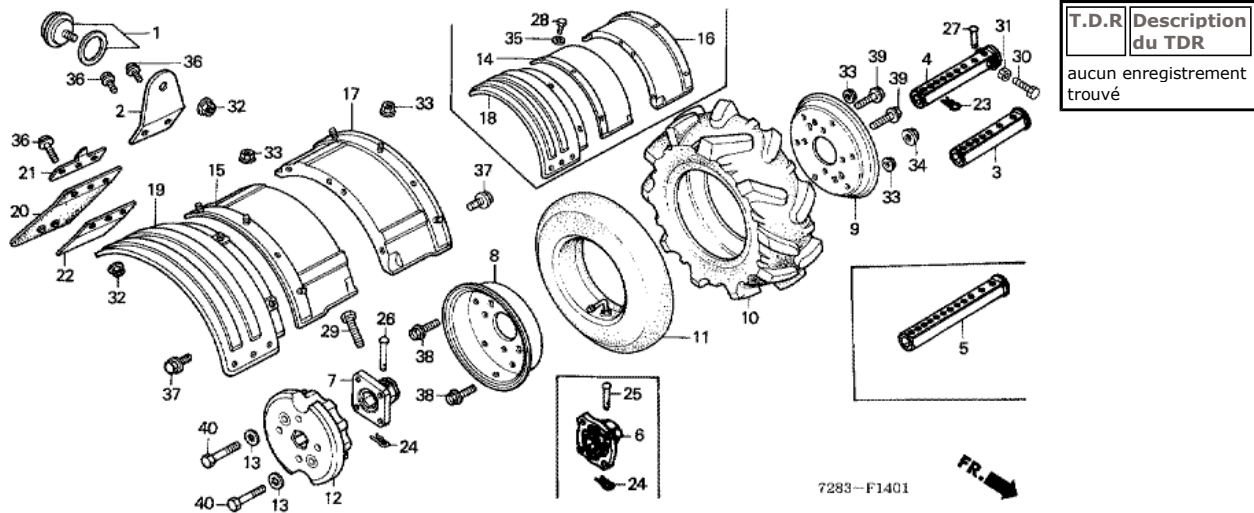
F-14 ROUE/AILE PRINCIPALE (1)



n°de référence	référence	Description	Qte unitaire	Types
1	42401727010	ARBRE A DE TUYAU (26X35X232)	002	S1
2	42430703810	ARBRE DE TUYAU DE PROLONGEMENT (26X35X380)	(2)	S1
3	42701703810ZA	ROUE A, 3.00DX9 *NH35M *	002	S1
4	42702703810ZA	ROUE B, 3.00DX9 *NH35M *	002	S1
5	42751727941	PNEU (4.00-9)	002	S1
5	42751727942	PNEU (4.00-9)	002	S1
5	42751727943	PNEU (4.00-9)	002	S1
6	42752727941	TUBE (4.00-9)	002	S1
6	42752727942	TUBE (4.00-9)	002	S1
6	42752727943	TUBE (4.00-9)	002	S1
7	59101704812ZA	POIDS DE ROUE, (4.00X9) *NH31 *	002	S1
8	59201701000	RONDELLE BLOCAGE	004	S1
8	90531703000	RONDELLE SPECIALE, 10MM	004	S1
9	61110727640XC	GARDE-BOUE COMP. PRINCIPAL D.	001	S1
10	61110727641XC	GARDE-BOUE COMP. PRINCIPAL D.	001	S1
10	61110728000ZA	GARDE-BOUE COMP. PRINCIPAL D. *NH31 *	001	S1
11	61210727640XC	GARDE-BOUE COMP. PRINCIPAL G.	001	S1
12	61210727641ZA	GARDE-BOUE COMP. PRINCIPAL G. *NH31 *	001	S1
12	61210728000ZA	GARDE-BOUE COMP. PRINCIPAL G. *NH31 *	001	S1
13	61311727640XC	GARDE-BOUE AUXILIAIRE	002	S1
14	61311727641ZA	GARDE-BOUE AUXILIAIRE *NH31 *	002	S1
15	61710728000	BAVETTE COMP. GARDE-BOUE	002	S1
16	61771728000	PLAQUE DE MONTAGE DE VAVETTE	002	S1
17	61772728000	PLAQUE DE VAVETTE	002	S1
18	90651703000	GOUPILLE DE FIXATION, 7MM	002	S1
19	90652700000	GOUPILLE DE FIXATION, 9MM	002	S1
20	90753727000	GOUPILLE A TETE RONDE, 9X54	002	S1
21	90754703000	GOUPILLE A TETE RONDE, 7X55	002	S1
22	92000080100A	BOULON HEX., 8X10	006	S1
23	9405006000	ECROU DE BRIDE, 6MM	006	S1
24	9405008000	ECROU DE BRIDE, 8MM	012	S1
24	9405008000	ECROU DE BRIDE, 8MM	018	S1
25	9405010000	ECROU DE BRIDE, 10MM	004	S1
26	9410208000	RONDELLE PLATE, 8MM	006	S1
27	957000601200	BOULON DE BRIDE, 6X12	006	S1
28	957000801200	BOULON DE BRIDE, 8X12	006	S1
29	957000801600	BOULON DE BRIDE, 8X16	012	S1
30	92035101350A	BOULON HEX., 10X135	004	S1
30	957001009000	BOULON DE BRIDE, 10X90	004	S1

F800 (728 2 100,ext728 2 100,728 2 120,ext728 2 120,728 2 190,ext728 2 190,728 2 130,ext728 2 130)

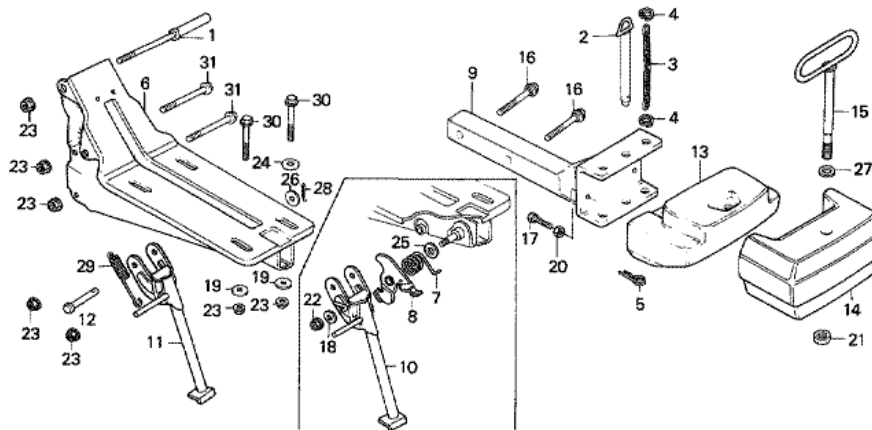
F-14-1 ROUE/AILE PRINCIPALE (2)



n°de référence	référence	Description	Qte unitaire	Types
3	42401727010	ARBRE A DE TUYAU (26X35X232)	002	S2, Y, SP
5	42430703810	ARBRE DE TUYAU DE PROLONGEMENT (26X35X380)	(2)	S2, Y, SP
6	42611703811ZA	MOYEU DE ROUE D'ACIER *NH31 *	002	S2, Y, SP
8	42706701813XC	ROUE A, 3.00DX12	002	S2, Y, SP
9	42707701813XC	ROUE B, 3.00DX12	002	S2, Y, SP
10	42751728003	PNEU (4.00-12)	002	S2, Y, SP
11	42752728003	TUBE (4.00-12)	002	S2, Y, SP
12	59101701811ZA	POIDS DE ROUE, *NH31 *	002	S2, Y
13	59201701000	RONDELLE BLOCAGE	004	S2, Y
14	61110727640XC	GARDE-BOUE COMP. PRINCIPAL D.	001	S2, Y
15	61110727641XC	GARDE-BOUE COMP. PRINCIPAL D.	001	S2, Y
15	61110728000ZA	GARDE-BOUE COMP. PRINCIPAL D. *NH31 *	001	S2, Y, SP
16	61210727640XC	GARDE-BOUE COMP. PRINCIPAL G.	001	S2, Y
17	61210727641ZA	GARDE-BOUE COMP. PRINCIPAL G. *NH31 *	001	S2, Y
17	61210728000ZA	GARDE-BOUE COMP. PRINCIPAL G. *NH31 *	001	S2, Y, SP
18	61311727640XC	GARDE-BOUE AUXILIAIRE	002	S2
19	61311727641ZA	GARDE-BOUE AUXILIAIRE *NH31 *	002	S2
20	61710728000	BAVETTE COMP. GARDE-BOUE	002	S2
21	61771728000	PLAQUE DE MONTAGE DE VAVETTE	002	S2
22	61772728000	PLAQUE DE VAVETTE	002	S2
23	90651703000	GOUPILLE DE FIXATION, 7MM	002	S2, Y, SP
24	90652700000	GOUPILLE DE FIXATION, 9MM	002	S2, Y, SP
25	90753701000	GOUPILLE A TETE RONDE, 9X72	002	S2, Y, SP
27	90754703000	GOUPILLE A TETE RONDE, 7X55	002	S2, Y, SP
28	92000080100A	BOULON HEX., 8X10	006	S2
32	94050060000	ECROU DE BRIDE, 6MM	006	S2
33	94050080000	ECROU DE BRIDE, 8MM	018	S2, Y, SP
33	94050080000	ECROU DE BRIDE, 8MM	012	S2, Y
34	94050100000	ECROU DE BRIDE, 10MM	004	S2, Y
35	94102080000	RONDELLE PLATE, 8MM	006	S2
36	957000601200	BOULON DE BRIDE, 6X12	006	S2
37	957000801200	BOULON DE BRIDE, 8X12	006	S2, Y, SP
38	957000801600	BOULON DE BRIDE, 8X16	012	S2, Y, SP
39	957001002000	BOULON DE BRIDE, 10X20	008	S2, Y, SP
40	957001009000	BOULON DE BRIDE, 10X90	004	S2, Y

F800 (728 2 100,ext728 2 100,728 2 120,ext728 2 120,728 2 190,ext728 2 190,728 2 130,ext728 2 130)

F-20 BANC DE MOTEUR/ATTELAGE AVANT



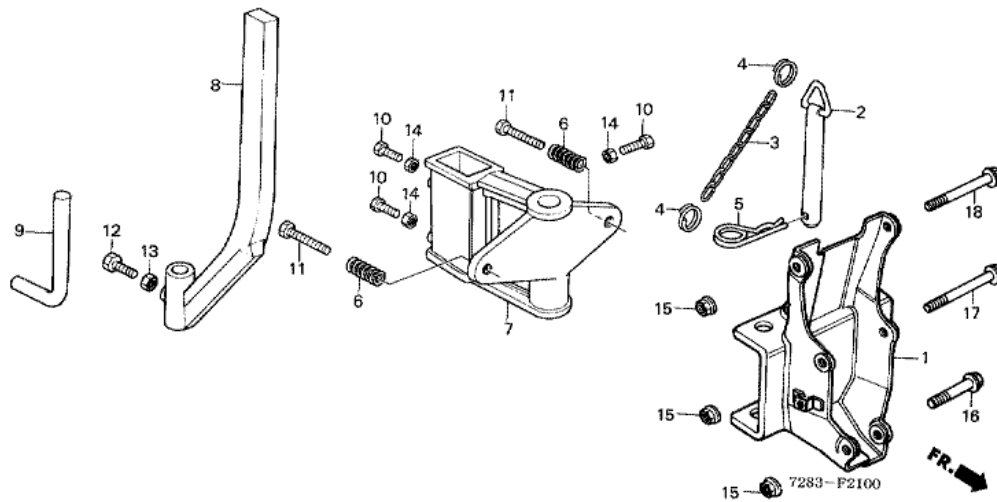
7283-F2000

T.D.R	Description du TDR
	aucun enregistrement trouvé

n°de référence	référence	Description	Qte unitaire	Types
1	22551727000	BOULON DE BRAS DE TENSION	001	S1, S2, Y, SP
2	50620719010	AXE COMP. REMORQUAGE	001	S1, S2, Y, SP
5	50641719000	GOUPILLE DE BLOCAGE	001	S1, S2, Y, SP
6	51110728681	SOCLE COMP. MOTEUR	001	S1, S2, Y, SP
6	51110728910	SOCLE COMP. MOTEUR	001	S1, S2
6	51110728911	SOCLE COMP. MOTEUR	001	S1, S2
9	51210722000Y	REMORQUAGE COMP. AV.	001	S1, S2, Y, SP
11	51510728680	BEQUILLE COMP.	001	S1, S2, Y
11	51510728681	BEQUILLE COMP.	001	S1, S2, Y, SP
12	51511728000	GOUPILLE DE BEQUILLE	001	S1, S2, Y, SP
13	59301703000ZB	POIDS AV. (8KG) *R8 *	001	S1, S2, Y, SP
14	59351703003ZA	POIDS AUXILIAIRE AV. (13.5KG) *R8 *	001	S1, S2, Y, SP
15	59410705000	PERNO DE POIDS	001	S1, S2, Y, SP
16	90104728000	BOULON DE REMORQUAGE	002	S1, S2, Y, SP
17	90131703000	BOULON HEX., 10X35	002	S1, S2, Y, SP
19	90501579020	RONDELLE COLLECTEUR D'ECHAPPEMENT	004	S1, S2, Y, SP
20	94002100000S	ECROU HEX., 10MM	002	S1, S2, Y, SP
21	94002140000S	ECROU HEX., 14MM	001	S1, S2, Y, SP
23	9405010000	ECROU DE BRIDE, 10MM	009	S1, S2, Y, SP
23	9405010000	ECROU DE BRIDE, 10MM	007	S1, S2
24	9410110000	RONDELLE PLATE, 10MM	002	S1, S2, Y, SP
26	9410212000	RONDELLE PLATE, 12MM	001	S1, S2, Y, SP
27	9410314000	RONDELLE PLATE, 14MM	001	S1, S2, Y, SP
28	9420130250	GOUPILLE FENDUE, 3.0X25	001	S1, S2, Y, SP
29	9501472401	RESSORT D DE BEQUILLE LATERALE	001	S1, S2, Y, SP
30	957001005000	BOULON DE BRIDE, 10X50	004	S1, S2, Y, SP
31	958001006500	BOULON DE BRIDE, 10X65	002	S1, S2, Y, SP

F800 (728 2 100,ext728 2 100,728 2 120,ext728 2 120,728 2 190,ext728 2 190,728 2 130,ext728 2 130)

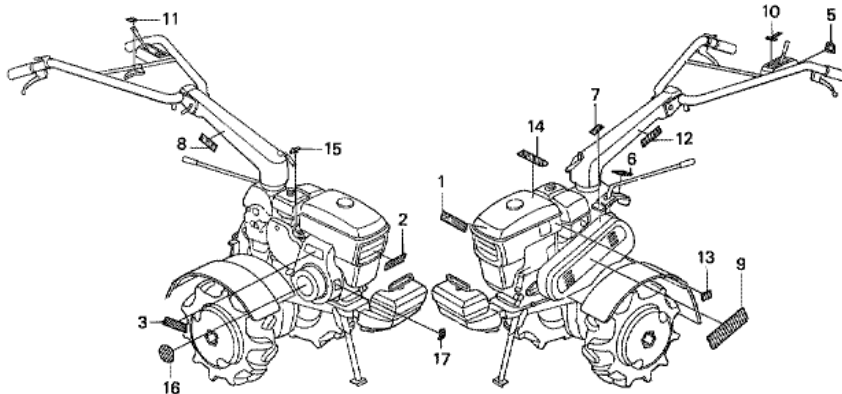
F-21 BOITE D'ATTELAGE/GOUPILLE D'ATTELAGE

T.D.R Description
du TDRaucun enregistrement
trouvé

n°de référence	référence	Description	Qte unitaire	Types
1	50610727640ZA	BOITIER COMP. REMORQUAGE *NH35M *	001	S1, S2, Y, SP
2	50620719010	AXE COMP. REMORQUAGE	001	S1, S2, Y, SP
2	50620722610	AXE COMP. REMORQUAGE	001	S1, S2, Y, SP
5	50641719000	GOUPILLE DE BLOCAGE	001	S1, S2, Y, SP
6	50691703000	RESSORT DE REGLAGE DE JOINT REMORQUAGE	002	S1, S2, Y, SP
7	80151703811	REMORQUAGE B	001	S1, S2, Y, SP
8	80311704810	BARRE A D'ATTELAGE	001	S1, S2, Y, SP
9	80315704810	BARRE B D'ATTELAGE	001	S1, S2, Y, SP
10	90133715000	BOULON HEX., 12X40	003	S1, S2, Y, SP
11	90141703610	BOULON HEX., 12X50	002	S1, S2, Y, SP
12	92023100250A	BOULON HEX., 10X25	001	S1, S2, Y, SP
13	94001100000S	ECROU HEX., 10MM	001	S1, S2, Y, SP
14	94002120000S	ECROU HEX., 12MM	003	S1, S2, Y, SP
15	9405010000	ECROU DE BRIDE, 10MM	003	S1, S2, Y, SP
16	958001006000	BOULON DE BRIDE, 10X60	001	S1, S2, Y, SP
17	958001009500	BOULON DE BRIDE, 10X95	001	S1, S2, Y, SP
18	90105735000	BOULON DE BOITE DE REMORQUAGE	001	S1, S2, Y, SP
18	958301014000	BOULON DE BRIDE, 10X140	001	S1, S2, Y, SP

F800 (728 2 100,ext728 2 100,728 2 120,ext728 2 120,728 2 190,ext728 2 190,728 2 130,ext728 2 130)

F-25 ETIQUETTE

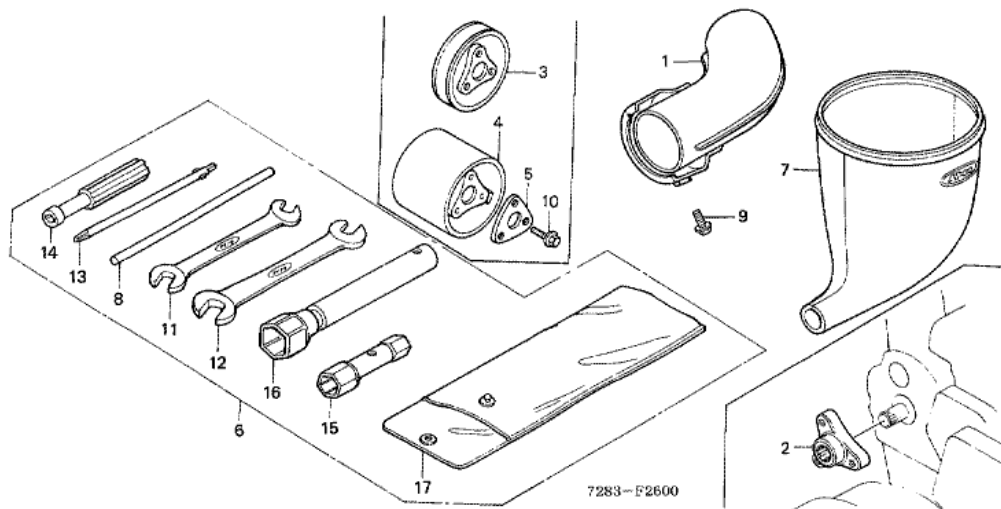
T.D.R Description
du TDRaucun enregistrement
trouvé

7283-F2500

n°de référence	référence	Description	Qte unitaire	Types
2	87101728620	ETIQUETTE SUPERIEURE	001	S1, S2, Y, SP
3	87102728610	ETIQUETTE D'AVERTISSEMENT COUVERCLE DE VENTILATEUR (GARMAN)	001	S1, S2
3	87102728620	ETIQUETTE D'AVERTISSEMENT COUVERCLE DE VENTILATEUR (ANGLAIS)	001	Y
3	87102728680	ETIQUETTE DE DESCRIPTION (ANGLAIS)	001	SP
5	87501728680	ETIQUETTE F D'INTERRUPTEUR	001	S1, S2, Y, SP
6	87502728620	ETIQUETTE F DE CHANGEMENT	001	Y
6	87502728680	ETIQUETTE DE CHANGEMENT	001	S1, S2, SP
7	87504723610	ETIQUETTE D'AVERTISSEMENT COUVERCLE DE COURROIE (ALLEMAND)	001	S1, S2
7	87504723620	ETIQUETTE D'AVERTISSEMENT COUVERCLE DE COURROIE (FRANCAIS)	001	Y
7	87504723630	ETIQUETTE D'AVERTISSEMENT COUVERCLE DE COURROIE	001	SP
8	87505723611	ETIQUETTE D'AVERTISSEMENT OPERATEUR	001	S1, S2
8	87505723621	ETIQUETTE D'AVERTISSEMENT OPERATEUR	001	Y
8	87505723631	ETIQUETTE D'AVERTISSEMENT OPERATEUR	001	SP
9	87505728000	ETIQUETTE DE COUVERCLE COURROIE	001	S1, S2, Y, SP
10	87511728610	ETIQUETTE D'EMBAYAGE (GARMAN)	001	S1, S2
10	87511728620	ETIQUETTE D'EMBAYAGE (FRANCAIS)	001	Y
10	87511728680	ETIQUETTE D'EMBAYAGE (ANGLAIS)	001	SP
11	87513727640	ETIQUETTE DE FREIN	001	S1, S2
12	87521708730	ETIQUETTE D'AVERTISSEMENT DE GAZ D'ECHAPPEMENT	001	S1, S2
12	87521723630	ETIQUETTE D'AVERTISSEMENT DE GAZ D'ECHAPPEMENT	001	SP
12	87521723780	ETIQUETTE D'AVERTISSEMENT DE GAZ D'ECHAPPEMENT	001	Y
14	87522887790	PLAQUE A D'AVERTISSEMENT (ALLEMAND)	001	S1, S2
14	87523887790	PLAQUE A D'AVERTISSEMENT (ANGLAIS) (FRANCAIS)	001	Y
14	87524887790	PLAQUE A D'AVERTISSEMENT (ANGLAIS) (ESPAGNOL)	001	SP
15	87528883661	MARQUE DE STARTER	001	S1, S2, Y, SP
16	87530889000	ETIQUETTE DE C.D.I.	001	S1, S2
17	87594883000	ETIQUETTE D'AVERTISSEMENT HUILE	001	S1, S2, Y, SP

F800 (728 2 100,ext728 2 100,728 2 120,ext728 2 120,728 2 190,ext728 2 190,728 2 130,ext728 2 130)

F-26 OUTILS/ENTONNOIR D'HUILE



T.D.R	Description du TDR
	aucun enregistrement trouvé

n°de référence	référence	Description	Qte unitaire	Types
1	18340728810	TUYAU COMP. ECHAPPEMENT	(1)	S1, S2, Y, SP
2	22426727810	BUTEE DE COURROIE DE P.T.O.	(1)	S1, S2, Y, SP
3	22435728810	POULIE, 79MM	(1)	S1, S2, Y, SP
3	22436728810	POULIE, 93MM	(1)	S1, S2, Y, SP
4	22437728810	POULIE, 75MM	(1)	S1, S2, Y, SP
4	22438728810	POULIE, 93MM	(1)	S1, S2, Y, SP
5	22461723000	PLAQUE DE FIXATION DE POULIE	(1)	S1, S2, Y, SP
6	89000727000	TROUSSE A OUTILS	001	S1, S2, Y, SP
7	89115728000	ENTONNOIR D'HUILE	001	S1, S2, Y, SP
8	89219805000	MANCHE DE CLE A DOUILLE	001	S1, S2, Y, SP
9	957000601600	BOULON DE BRIDE, 6X16	(2)	S1, S2, Y, SP
10	957000801600	BOULON DE BRIDE, 8X16	(1)	S1, S2, Y, SP
11	9900110120	CLE, 10X12	001	S1, S2, Y, SP
12	9900114170	CLE, 14X17	001	S1, S2, Y, SP
13	9900320000	TOURNEVIS 2 DE (+) (NO.3)	001	S1, S2, Y, SP
14	9900350000	POIGNEE, TOURNEVIS	001	S1, S2, Y, SP
15	9900414170	CLE A DOUILLE (14X17)	001	S1, S2, Y, SP
16	9900421002	CLE A DOUILLE (P21)	001	S1, S2, Y, SP
17	9900802000	SAC D'OUTILS, 200MM	001	S1, S2, Y, SP