

MANUEL DU PIECES DE RECHANGE MICROTRACTEUR 36 POUCHES 11 CV MODELE 3560-0420

GARANTIE LIMITEE - 1 AN

Pendant une période d'un (1) an à partir de la date d'achat par le premier consommateur pour usage résidentiel (trente (30) jours pour usage commercial), la NOMA Outdoor Products Incorporated remplacera, à ses frais, y compris la main-d'œuvre, toute pièce d'origine de l'un de ses produits qui aura été reconnue défectueuse par un concessionnaire agréé ou par l'usine, à l'exception de la batterie qui est garantie pour quatre-vingt-dix (90) jours à partir de la date d'achat.

Cette garantie ne s'applique pas aux moteurs, transmissions Fearless, boîte-ponts ou différentiels (ces organes étant couverts par la garantie du fabricant). Elle ne s'applique pas aux pièces rendues inutilisables par l'usure normale ou par suite de traitement sévère. Les frais de transport aller-retour d'une unité ou d'une pièce chez le concessionnaire ou à l'usine sont à la charge du propriétaire.

On trouvera ci-après une explication point par point de la marche à suivre selon cette garantie:

1. Si une pièce est défectueuse, adresse-vous au magasin où l'appareil a été acheté afin d'obtenir le nom et l'adresse du réparateur agréé le plus proche.
2. S'il vous est impossible de trouver un réparateur agréé, écrivez au Service Réparations de la NOMA Outdoor Products Incorporated pour demander le nom et l'adresse du Réparateur agréé de votre région.
3. Renvoyez la pièce défectueuse avec le justificatif d'achat au réparateur agréé, qui la remplacera si elle est couverte par la présente garantie.

Il n'existe aucune autre garantie expresse. Les garanties tacites, y compris celles de vendabilité et d'adaptation à un usage particulier, sont limitées à un (1) an à compter de la date d'achat. La responsabilité civile liée aux dommages fortuits ou indirects est exclue.

Certains états n'autorisant pas de limites sur la durée d'une garantie tacite, il se peut donc que les limites sus-mentionnées ne s'appliquent pas à votre cas. Certains états ne permettent pas l'exclusion des dommages fortuits; par conséquent, il se peut que les limites susmentionnées ne s'appliquent pas à vous. Cette garantie vous donne des droits particuliers selon la loi; il se peut que vous ayez d'autres droits, lesquels varient d'un état à un autre.

NOMA Outdoor Products Incorporated Caller 8000 Jackson, TN, U.S.A. 38308-8000

PIECES ET ENTRETIEN DE L'UNITE

Ce manuel contient des instructions concernant la sécurité, le montage et l'entretien de votre tondeuse. Il vous est conseillé de prendre parfaitement connaissance de son contenu. D'autre part, complétez et envoyez la carte d'enregistrement, que vous trouverez emballée avec l'appareil. Pour toutes réparations différentes de celles décrites dans ce manuel, adressez-vous au concessionnaire qui vous a vendu votre appareil. Dans toute commande de pièces détachées, indiquez toujours les renseignements suivants: 1. Nom de la pièce; 2. Numéro de pièce; 3. Quantité désirée; 4. Numéro du modèle de la machine (huit chiffres) apparaissant sur une plaque fixée à la machine.



**Attention à ce symbole Il signifie: ATTENTION! PRENEZ DES PRECAUTIONS!
DANGER POUR OPERATEURS, PASSANTS, PROPRIETE OU MACHINES!**

NOMA Outdoor Products Incorporated
Caller 8000
Jackson, TN, U.S.A. 38308-8000

Pièce No. 306971

0689

MICROTRACTEUR, 36 POUCHES, MODELE 3560-0420

AVEC VOTRE COMMANDE DE PIÈCES DE RECHANGE FOURNISSEZ TOUJOURS LES RENSEIGNEMENTS SUIVANTS

1. NUMERO DE LA PIÈCE
2. NOM DE LA PIÈCE
3. QUANTITE DESIRÉE
4. NUMERO DU MODELE - (tel qu'il est écrit sur la plaque du modèle)

LA DROITE ET LA GOUCHE DE VOTRE MACHINE SE DETERMINENT EN SE TENANT DERRIERE LA MACHINE
N'UTILISEZ PAS LES NUMEROS-CLES (de classification) LORSQUE VOUS COMMANDES DES PIÈCES DE RECHANGE.
DONNEZ TOUJOURS LES NUMEROS DES PIÈCES.

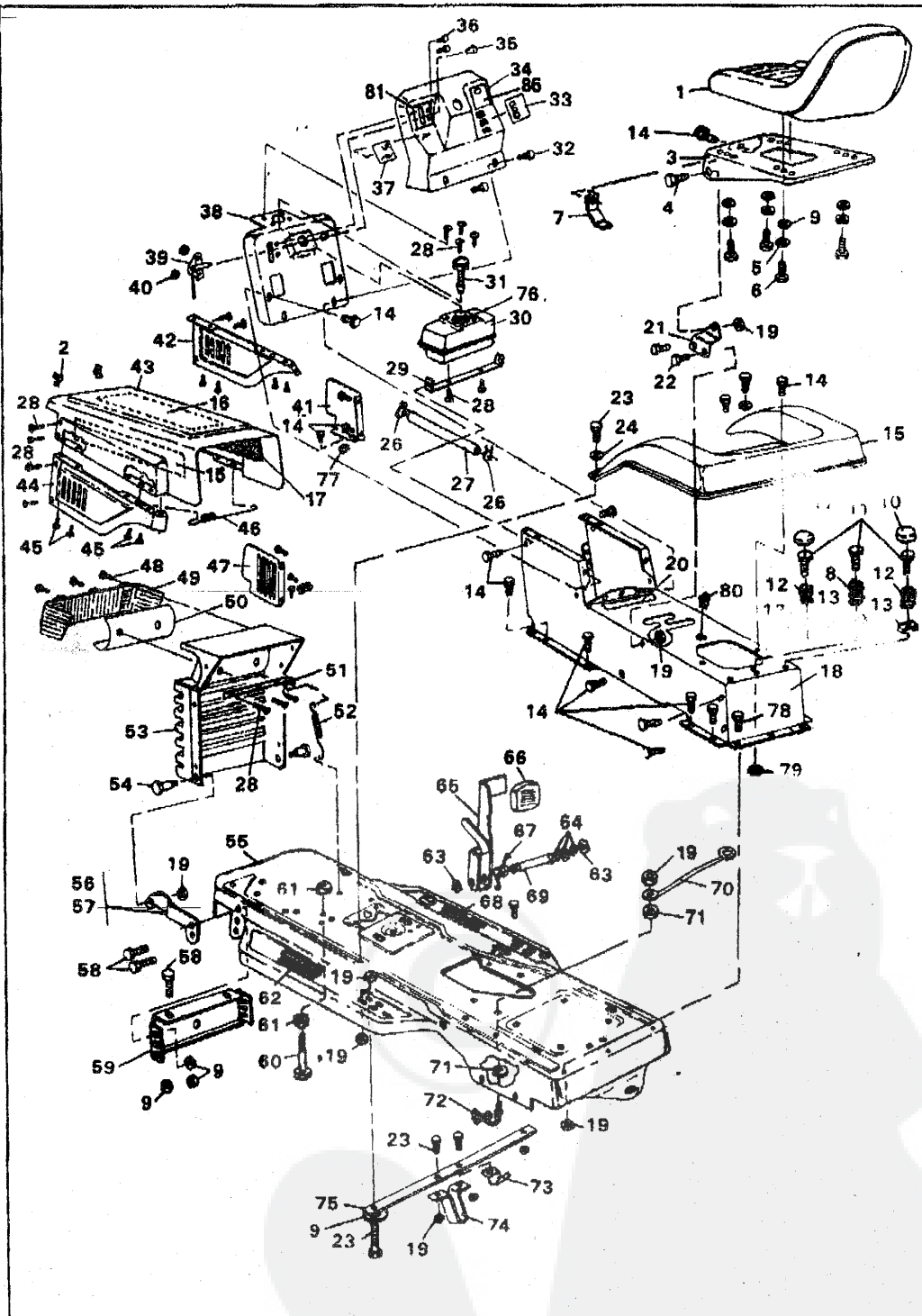
Toutes les pièces de rechange seront fournies dans les couleurs de production courante ou dans un ton neutre
Dans le cas de petites commandes de pièces frais de manutention en sus.

No. Clé	Pièce No.	Description	No. Clé	Pièce No.	Description
1	122207	Vis, tête hex, 3/8-16 x 3 pouce	52	57220	Vis, tapite no. 12 x 1/2 pouce
2	1500	Contre-écrou, filetage 1/2-13	53	54873	Auget de vîndange, d'huile
3	57167	Montant, crochet de suspension de tablier	54	Moteur	*Voir note ci-dessous
4	36625	Bague en "E"	55	173063	Vis, tête hex 5/16-18 x 3-1/2 pouce
5	52407	Roulement, axe	56		Pièce du moteur
6	1405	Ensemble, essieu avant	57	305367	Silencieux
7	120369	Écrou hex filetage 3/8-24	58	46708	Joint, silencieux (pièce de moteur)
8	120382	Rondelle de blocage, fendue 3/8 pouce	59	58355	Glissière, de courroie
9	58287	Axe, gauche	60	300634	Glissière, de courroie
10	39930	Pneu, front	61	138485	Rondelle, shakeproof
11	642	Rondelle plate, 3/4 pouce	62	50947	Vis, tapite 3/8-16 x 1-1/4 pouce
12	40394	Enjoliveur	63	57476	Interrupteur
13	39979	Roulement	64	304246	Dispositif d'espacement
14	24167	Tige de soupape	65	304330	Poulie, moteur
15	39829	Roue avec roulement	66	56431	Rondelle,
16	21275	Joint à rotule	67	120383	Rondelle de blocage, fendue 7/16 pouce
17	124925	Écrou hex filetage 3/8-24	68	180796	Vis, tête hex 7/16-20 x 5 pouce
18	300146	Barre de traction	69	57791	Clé, poulie de moteur
19	57158	Joint à rotule	70	300793	Boulon d'embase
20	52403	Boulon d'embase, pivot d'essieu	71	39659	Arrêt de la courroie
21	180128	Vis, tête hex, 3/8-16 x 1-3/4 pouce	72	303031	Poulie-guide
22	1499	Contre-écrou, filetage 3/8-16	73	180079	Vis, tête hex 5/16-18 x
23	304590	Barre de liaison	74	300154	Bras de renvoi
24	58288	Axe, droit	75	45892	Boulon de carrosserie 3/8-16 x 1-1/2 po.
25	2483	Rondelle élastique	76	57204	Tige, embrayage
26	301251	Volant	77	57203	Tige, frein
27	458378	Goupille, 1/4 x 2-1/4 pouce	78	56359	Ressort, entraînement
28	300440	Glissière, de courroie	79	271184	Écrou, keps, filetage 5/16-18
29	58243	Arbe, direction	80	57217	Équerre, tige de frein
30	58274	Goupille	81	20507	Boulon d'embase
31	58244	Pignon d'engrenage	82	3021	Clé, Woodruff, no. 606
32	301410	Roulement, direction	83	22053	Bague de retenue
33	22265	Rondelle plate, 1/2 pouce	84	302745	Poulie, boîte-pont
34	58289	Secteur denté	85	57214	Courroie trapézoïdale
35	524046	Boulon d'embase, secteur denté	86	12632	Montant, stabilisation
36	180177	Vis, tête hex, filetage 1/2-13 x 1-1/2 po.	87	120638	Rondelle de blocage, fendue 5/16 pouce
37	304438	Poignée du levier de vitesse	88	122017	Vis, tête hex 5/16-18 x 1 pouce pouce
38	57189	Levier de vitesse	89	41106	Pneu, arrière
39	120238	Écrou hex 1/2-13	90	41105	Roue, arrière
40	137185	Goupille, 1/8 x 1 pouce	91	39628	Clé, 3/16 x 3/16 x 2-1/2 pouce
41	57480	Montant, levier de vitesse	92	180089	Vis, tête hex 5/16-18 x 2-1/4 pouces
42	54767	Bouclier, chaudière	93	271190	Écrou hex, keps, filetage 3/8-16
43	56255	Vis, tête hex 1/4-20 x 3/4 pouce	94	Boîte-pont	^A Peerless 5 vitesses, modèle P-920
44	57157	Rondelle	95	42816	Rondelle plate, 3/4 pouce
45	124824	Écrou hex 5/16 pouce	96	35498	Vis, tapite, 5/16-18 x 3/4 pouce
46	1498	Contre-écrou hex, filetage 5/16-18	97	302445	Conduit, levier de vitesse
47	120393	Rondelle plate 11/32 pouce	98	301413	Couvercle, arbe direction
48	21682	Rondelle 3/4 pouce	99	303278	Couvercle, glissière de courroie
49	301398	Rondelle	100	46692	Écrou hex, filetage 3/8-24
50	45802	Rondelle 5/16 pouce	101	306971	Manuel, pièces de rechange (pas illust.)
51	120229	Vis, tête hex, 5/16-18 x 7/8 pouce	102	307127	Manuel, d'instructions (pas illust.)

(*) Veuillez vous adresser au concessionnaire autorisées par le fabricant de moteurs au sujet des pièces de rechange et de la garantie.

(A) Veuillez vous adresser au concessionnaire autorisées par le fabricant de boîte-pont au sujet des pièces de rechange et de la garantie.

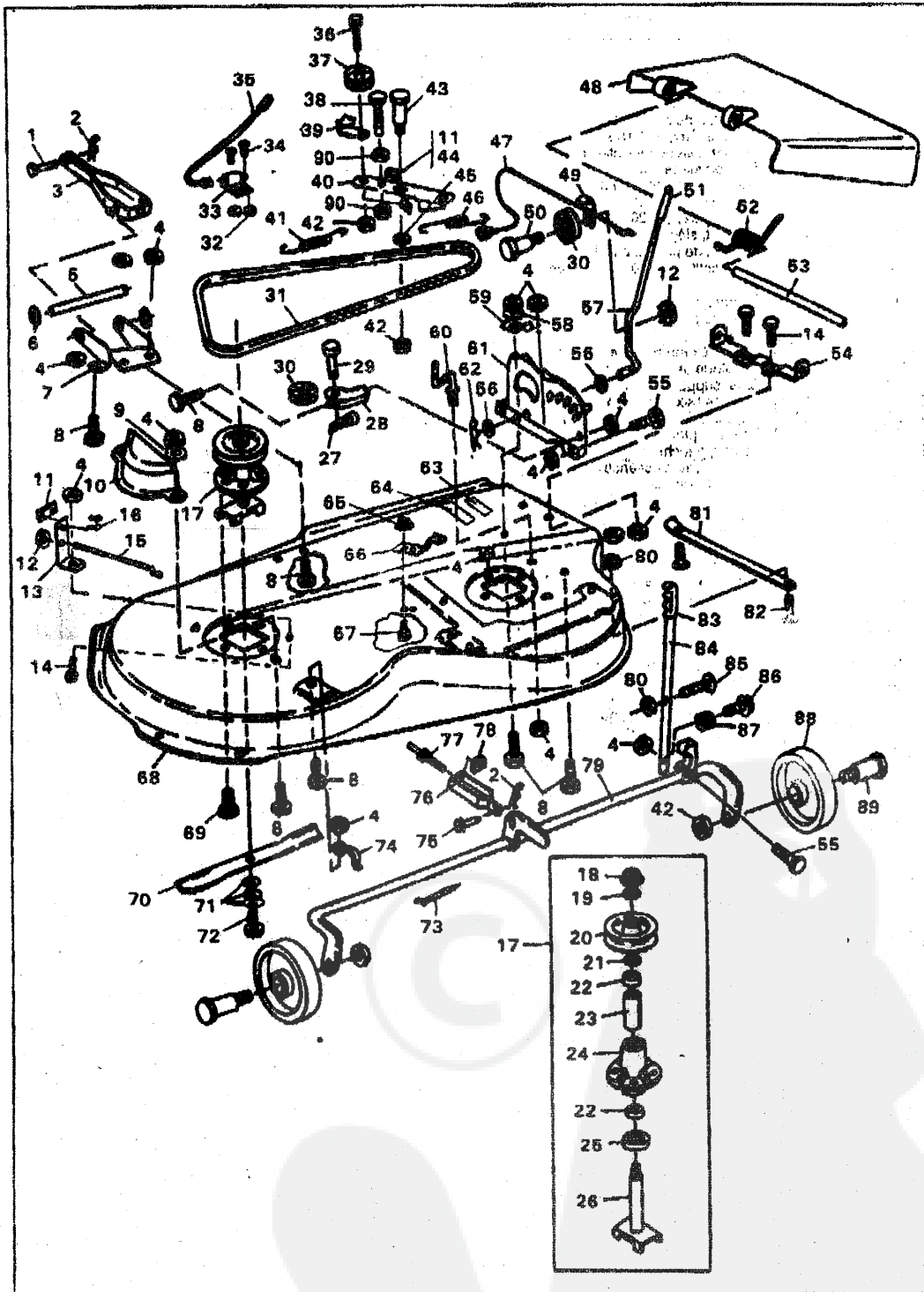
MICROTRACTEUR, 36 POUCHES, MODELE 3560-0420



MICROTRACTEUR, 36 POUCHES, MODELE 3560-0420

No. Clé	Pièce No.	Description	No. Clé	Pièce No.	Description
1	57455	Siège	43	306355	Capot
2	41482	Pince à fil, presse	44	1199	Panneau, console gauche
3	306370	Support de siège	45	1503	Vis, tête, no. 10-16 x 1/2 pouce
4	20507	Boulon d'embase	46	57470	Ressort, capot
5	120639	Rondelle de blocage, fendue, 5/16 pouce	47	1180	Panneau, console, gauche
6	122007	Vis, tête hex, 5/16-18 x 3/4 pouce	48	57796	Vis, plastite no. 6 x 1/2 pouce
7	58242	Montant, siège de l'interrupteur	49	57473	Verre de phare
8	58278	Ressort, siège	50	70586	Décalque, réflecteur, grille
9	55273	Contre-écrou hex, filetage, 5/16-18	51	9195	Bras, grille
10	56907	Couvercle, ressort	52	57478	Ressort grille
11	44811	Vis, Tapite, 1/4-20 x 3/4 pouce	53	303052	Grille
12	57153	Ressort, siège	54	36149	Boulon, d'embase
13	1341	Ressort de patte d'attache	55	304649	Châssis principal
14	995346	Vis, Tapite, 1/4-20 x 1/2 pouce	56	12644	Montant, support de grille, droit
15	306350	Alle	57	12643	Montant, support de grille, gauche
16	302137	Ecume, haut	58	56030	Vis, tête hex, 5/16-18 x 3/4 pouce
17	302138	Ecume, droit	59	56361	Montant, support d'essieu
18	9428	Console	60	49930	Tige, haute
19	1498	Contre-écrou hex, filetage 5/16-18	61	1499	Contre-écrou hex, filetage, 3/8-16
20	69525	Décalque, avertissement	62	12378	Tampon, gauche
21	1140	Bras, support	63	20864	Bague de retenue
22	120228	Vis, tête hex, 5/16-18 x 5/8 pouce	64	2968	Dispositif d'espacement
23	122017	Vis, tête hex, 5/16-18 x 1 pouce	65	57399	Ensemble pédale de frein
24	446363	Rondelle plate, 3/8 pouce	66	52785	Tampon de caoutchouc, pédale de frein
25	302139	Ecume, gauche	67	57847	Ressort, pédale d'embrayage
26	41008	Pince, tuyau d'essence	68	12377	Tampon, droit
27	47452	Tuyau d'essence	69	57196	Tige, frein
28	49050	Vis, plastite, 1/4-20 x 3/4 pouce	70	55511	Fil de masse
29	1208	Support, réservoir à essence	71	138538	Rondelle, shakeproof
30	48812	Réservoir à essence	72	57259	Glisnière, de courroie
31	50988	Jauge à essence	73	57589	Retenu de fils
32	995338	Vis, tapite 1/4-20 x 5/8 pouce	74	44500	Montant, glissière du tablier
33	302120	Décalque, tableau de bord, droit	75	48354	Montant, support de glissière de tablier
34	302104	Couvercle, plastique, tableau de bord	76	54885	Tampon, vibration
35	50607	Bouton, levier de commande du régulateur	77	58143	Pince
36	159943	Vis, tête, no. 10-24 x 5/8 pouce	78	35497	Vis, tête hex, 5/16-18 x
37	302121	Décalque, tableau de bord, gauche	79	1502	Contre-écrou hex, file
38	1185	Tableau de bord, métal	80	58277	Interrupteur, siège
39	57768	Ensemble levier, commande de moteur	81	302123	Décalque, tableau de bord, gauche supérieure
40	271166	Ecrou, keps, filetage, no. 10-24	82	302122	Décalque, tableau de bord, droit supérieure
41	1182	Panneau, console, droit			
42	1195	Panneau, capot, droit			

MICROTRACTEUR, 36 POUCES, MODELE 3560-0420

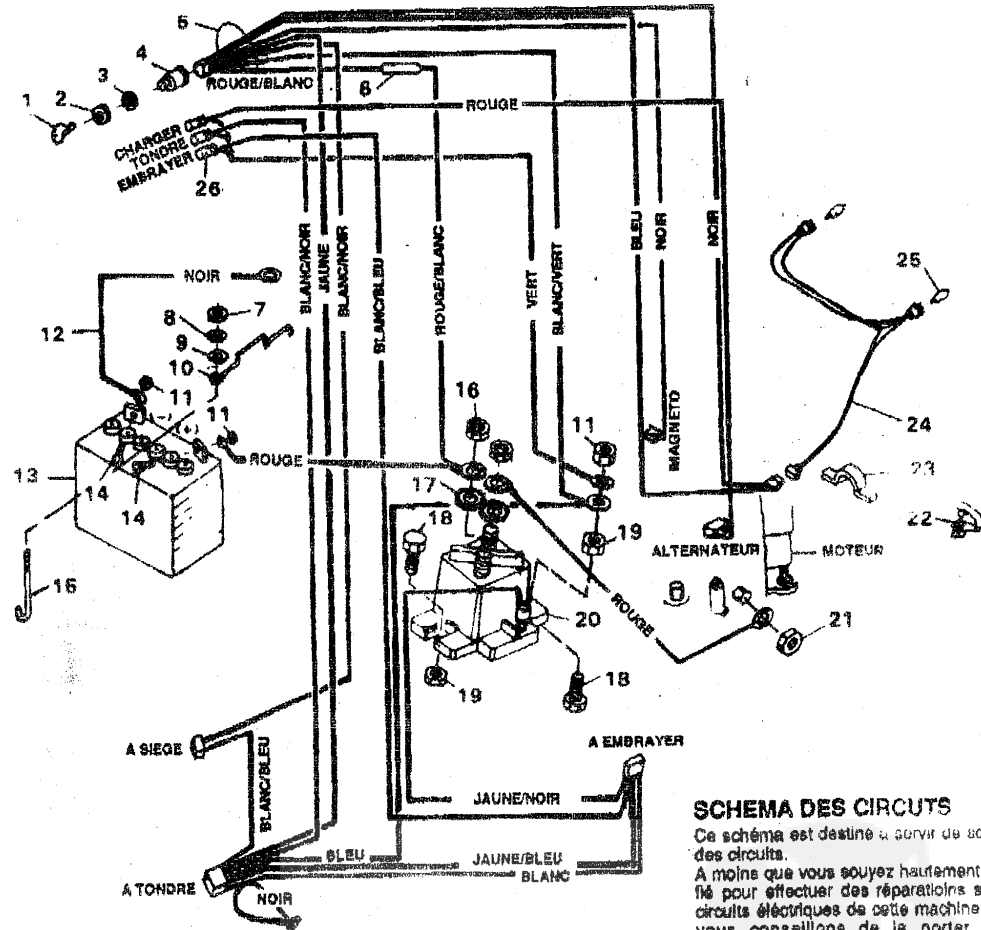


MICROTRACTEUR, 36 POUCHES, MODELE 3560-0420

No. Clé	Pièce No.	Description	No. Clé	Pièce No.	Description
1	47816	Goupille	45	996416	Rondelle plate, 3/8 pouce
2	56180	Goupille	46	300683	Ressort, levier d'embrayage
3	57340	Montant, arrêt	47	57326	Câble
4	1498	Contre-écrou, filetage 5/16-18	48	57818	Rallonge de déversoir
5	57198	Broche, pivot	48	1288	Dispositif de retenue
6	20664	Bague en "E"	50	57322	Boulon d'embase
7	57327	Support de levée, plaque	51	48478	Poignée
8	120228	Vis, tête hex 5/16-18 x 5/8 pouce	52	55787	Ressort
9	120393	Rondelle plate, 11/32 pouce	53	57317	Broche, pivot
10	302933	Couvercle, poulie gauche	54	57360	Montant, pivot
11	306973	Tampon de frein	55	122040	Vis, tête hex, 5/16-18 x 1-1/2 pouce
12	1502	Contre-écrou, filetage 1/4-20	56	120396	Rondelle plate
13	303247	Ensemble bras du frein (comprend pièces 11 et 16)	57	57329	Levier, embrayage
14	120834	Vis, tête hex, 5/16-18 x 1/2 pouce	58	120396	Rondelle plate, 5/16 pouce
15	300315	Tige, frein	59	57321	Ressort
16	135624	Rivet, tampon de frein	60	57318	Dispositif de retenue
17	56424	Fournau (comprend pièces 18 à 26)	61	57337	Secteur denté
18	1282	Contre-écrou, filetage 7/16-20	62	8280	Goupille
19	56368	Rondelle plate	63	86901	Déclaque, avertissement
20	56390	Poulie	64	86900	Déclaque, réglage de la hauteur
21	61449	Dispositif d'espacement	65	44108	Contre-écrou, filetage 5/13-18
22	49562	Roulement	66	300179	Montant, poulie
23	50818	Dispositif d'espacement	67	180077	Vis, tête hex, filetage 5/16-18 x 3/4 pouce
24	55547	Châssis	68	302830	Tableau de tondeuse
25	50616	Garde protectrice contre poussière	69	50634	Vis, tapite, 5/16-18 x 7/8 pouce
26	56425	Groupe arbre et bride	70	56821	Lame
27	121222	Goupille, 3/32 x 3/4 pouce	71	2483	Rondelle élastique
28	49320	Montant, poulie	72	39573	Vis, tête hex, filetage 3/8-24 x 1 pouce
29	49332	Goupille d'assemblage	73	57444	Attacher du fil
30	39298	Poulie	74	51985	Support, tube pivotant
31	302259	Courroie trapézoïdale	75	36622	Goupille d'assemblage
32	271186	Écrou, keps, filetage no.10-24	76	8405	Manille d'attelage câble de levée
33	67476	Interrupteur d'arrêt	77	300341	Câble de levée
34	188943	Vis, no.10-24 x 5/8 pouce	78	120372	Écrou carré, filetage 1/4-20
35	57688	Ensemble de fils	79	305881	Ensemble du tube pivot
36	57325	Boulon de chariot, 3/8-16 x 2 pouces	80	271184	Écrou, keps, filetage 5/16-18
37	303030	Poulie, poulie-guide	81	57314	Patin
38	212954	Vis, tête hex, 1/4-20 x 2 pouces	82	129216	Boulon de chariot, 5/16-18 x 3/4 pouce
39	1346	Dispositif de retenue de courroie	83	56924	Poignée
40	300491	Ensemble bras de poulie-guide (comprend pièces 11 et 44)	84	300188	Levier, réglage de la hauteur
41	35410	Ressort	85	57324	Vis
42	1499	Contre-écrou, filetage 3/8-16	86	995338	Vis, tapite, filetage 1/4-20 x 5/8 pouce
43	300180	Boulon d'embase	87	57319	Ressort
44	41601	Rivet, tampon de frein	88	62684	Pneu
			89	23783	Essieu de roue
			90	271172	Écrou, keps, filetage 1/4-20

MICROTRACTEUR, 36 POUCHES, MODELE 3580-0420

TOUTES LES PIÈCES NON NUMÉROTÉES SONT INTERCHANGIABLES AVEC CELLES DU CÔTÉ OPPOSÉ



SCHEMA DES CIRCUITS

Ce schéma est destiné à servir de schéma des circuits.

A moins que vous soyez hautement qualifié pour effectuer des réparations sur les circuits électriques de cette machine, nous vous conseillons de la porter à un réparateur compétent pour ces travaux et réglages. Si le câblage est mal réalisé, le circuit électrique du moteur risque de s'en trouver endommagé.

NOTA: TOUJOURS UTILISER DES PIÈCES D'ORIGINE. Des pièces différentes peuvent annuler la garantie

No. Clé	Pièce No.	Description	No. Clé	Pièce No.	Description
1	300626	Clé, contact	14	120854	Boulon de chariot, 1/4-20 x 5/8 pouce
2	48140	Contre-écrou (pièce de l'interrupteur)	15	57552	Tige de la batterie
3	138557	Rondelle de blocage (pièce de l'interrupteur)	16	120368	Ecrou, hex, filetage 5/16-24
4	300687	Interrupteur, contact avec clé	17	138485	RAondelle in desserrable
5	57474	Goupe hermétique du fil	18	187745	Vis, tête hex, filetage 1/4-20 x 2/4 pouce
6	49211	Fusible	19	1502	Contre-écrou hex, filetage 1/4-20
7	120375	Ecrou, hex, filetage 1/4-20	20	53716	Solénoïde
8	120380	Rondelle de blocage, fendue 1/4 pouce	21		Pièces du moteur
9	120392	Rondelle plate, 9/32 pouce	22	54888	Retenu de file
10	57551	Montant de fixation de la batterie	23	41482	Pince à fil, presse
11	271172	Ecrou, keps, filetage 1/4-20	24	303064	Fil conducteur, phares
12	55511	Fil de masse	25	52572	Ampoule de phare
13	302257	Batterie	26	57769	Ampoule de témoin